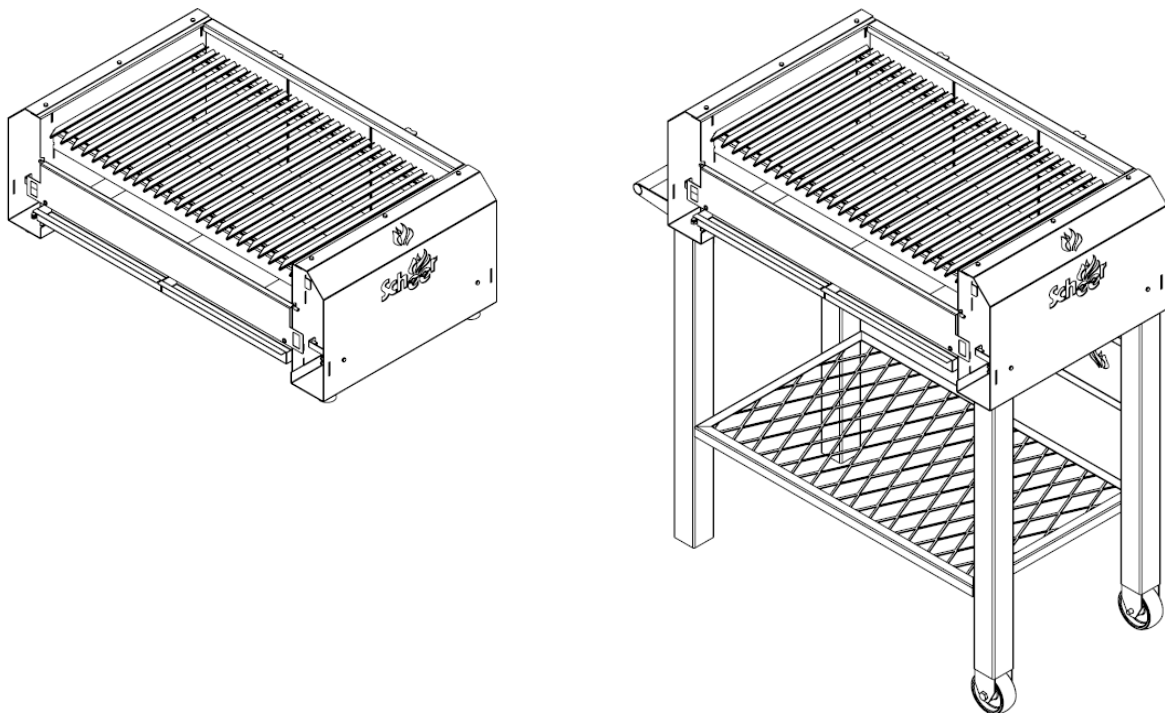


MANUAL DE INSTRUÇÕES PORTEÑA



Scheer Churrasqueiras e Acessórios Ltda.

Fone: 54 3224 3066

Br 116, Km 148, nº 17204 – B: Sagrada Família

95054-780 – Caxias do Sul – RS – Brasil

scheer@scheer.com.br

www.scheer.com.br

SCHEER CHURRASQUEIRAS E ACESSÓRIOS

PARABÉNS!

Você acaba de comprar uma churrasqueira com a mais alta tecnologia, design e desempenho. Agora, será muito mais fácil e rápido de preparar o seu Churrasco.

A SCHEER CHURRASQUEIRAS agradece a sua escolha.

Para que a sua churrasqueira tenha a melhor performance, leia atentamente este manual e siga corretamente as instruções. Para quaisquer dúvidas, informações ou sugestões, entre em contato conosco, que um profissional qualificado terá o prazer em lhe atender.

SCHEER CHURRASQUEIRAS E ACESSÓRIOS LTDA

Fone: +55 54 3224 3066

Br 116, Km 148, nº 17204 – B: Sagrada Família

95054-780 – Caxias do Sul – RS – Brasil

scheer@scheer.com.br

www.scheer.com.br

TERMO DE GARANTIA

Para churrasqueiras, parrillas, churrasqueiras cooktop e parrilla cooktop residenciais à carvão a Scheer Churrasqueiras e Parrillas oferta dois (02) anos de garantia contra quaisquer defeitos de fabricação, a ser considerado a partir da data de emissão da nota fiscal ao consumidor final, com exceção dos componentes discriminados na tabela abaixo.

Ao receber os produtos Scheer, verificar se os mesmos se encontram em perfeitas condições, sem defeitos aparentes, com todos os acessórios disponíveis e em pleno funcionamento.

Para qualquer solicitação de assistência técnica no período acima descrito, a mesma **deverá** ser realizada por contato com o vendedor ou o lojista, **obrigatoriamente**, apresentando a respectiva nota fiscal de compra, bem como, o número de série do equipamento, localizado na parte traseira do mesmo.

A loja ou o vendedor autorizado, receberá e encaminhará a solicitação para a Scheer Churrasqueiras, informando por escrito, juntamente com a documentação necessária, o relato do consumidor com a maior quantidade de detalhes possível, facilitando o reconhecimento do alegado defeito. Após a devida análise pela fabricante, e em caso de constatação de defeito no produto, os custos de assistência do mesmo serão por esta suportados, oportunidade em que, a Scheer Churrasqueiras providenciará o reparo ou a sua substituição, a critério desta, no prazo de até 30 (trinta) dias, contados entre a chegada do produto em sua fábrica e a devolução para o consumidor.

A Scheer Churrasqueiras não autoriza a troca de produtos na loja por uma nova unidade, sem que o processo previsto nesta garantia seja seguido.

GARANTIA LIMITADA

Durante o período de garantia, a Scheer Churrasqueiras garante seus produtos contra defeitos de fabricação, para o primeiro comprador. Esta garantia não é transferível e requer prova de compra com a apresentação da respectiva nota fiscal.

Para que a garantia do equipamento tenha validade, **É OBRIGATÓRIO** o envio de número de série, registros fotográficos e/ou vídeos da instalação realizada, bem como vídeo do funcionamento inicial da máquina, para o número de **whatsapp (54) 99195-4656**.

Estas obrigações de garantia são limitadas ao seguinte:

1. A garantia não cobre produtos que foram alterados ou foram danificados devido ao desgaste de uso normal, ferrugem, uso impróprio, apresentarem sinais de violação, desmontagem de partes, com remoção ou adulteração em seu número de série, riscos internos ou externos e danos provocados pelo calor excessivo, gerado pela queima de papel, lenha ou outros materiais combustíveis.
2. O calor em excesso pode causar manchas e alterações na cor do inox do equipamento.
3. A garantia do produto será extinta, caso o mesmo não seja utilizado para uso exclusivamente doméstico, nos casos de a churrasqueira ser modelo residencial.
4. A Scheer Churrasqueiras não autoriza qualquer tentativa de conserto por parte do consumidor e/ou pessoa não expressamente autorizada pela fabricante.
5. A garantia não cobre produtos que foram danificados por motivos de instalação incorreta e utilização em excesso de água para a limpeza do equipamento;
6. A Scheer Churrasqueiras não se responsabiliza por danos causados devido a instalação do equipamento em ambientes externos, onde o mesmo fique exposto ao tempo direta e indiretamente (chuva) e maresia.
7. O tampo da bancada onde a churrasqueira será instalada (modelo sem a base inferior) deverá, obrigatoriamente ser seguida conforme orientação do fornecedor do granito, ou outro material semelhante (tijolos, concreto). Não recomendamos o uso de mármore, quartzo ou silestone, pois devido ao calor os mesmos trincam em um curto espaço de tempo.

8. Não devem ser utilizados no tampo materiais inflamáveis como madeira, MDF ou outros similares, pois corre-se o risco de incendiarem devido ao calor gerado pela churrasqueira. A Scheer Churrasqueiras não se responsabiliza por danos causados devido a não observância pelo comprador.

NOTA: Atentar para itens consumíveis, conforme tabela abaixo.

Em caso de dúvidas em relação ao produto, não instale o equipamento. Entre em contato com a Scheer Churrasqueiras. A garantia não cobre problemas ocasionados por má instalação.

Para obter assistência dos produtos Scheer, entre em contato com o vendedor ou lojista, obrigatoriamente, apresentando a respectiva nota fiscal de compra, bem como, o número de série do equipamento, localizado na parte traseira do mesmo.

A Scheer Churrasqueiras não será responsável por despesas de envio de peças e/ou equipamentos para a loja ou para a fábrica sem prévia autorização.

A Scheer Churrasqueiras não se responsabiliza por eventuais acidentes causados em decorrência do uso impróprio do equipamento, na instalação, uso negligenciado, descuido ou outros modos impróprios aos cuidados básicos.

Recomenda-se atenção especial ao manual de instruções, para evitar danos aos produtos e/ou acidentes.

Abaixo, segue **tabela** contendo os itens consumíveis que não possuem garantia, exceto para defeitos de fabricação.

ITENS CONSUMÍVEIS	
MÁQUINAS A CARVÃO	
ITEM	PRAZO DE GARANTIA
PLAQUETAS/TIJOLOS	NÃO POSSUI GARANTIA
BRASEIRO – ITENS INTERNOS	
GRELHAS / DESCANÇO / ESPETOS	

Sumário

Sumário	6
1. Recomendações	7
1.1 Informações Importantes	7
2. Transporte e Recebimento	8
2.1 Transporte	8
2.2 Recebimento	8
3. Relação de Componentes	9
3.1 Informações Importantes	9
4. Montagem Peças Móveis (Itens que Acompanham o Produto)	10
4.1 Montagem Travessas Sustentação Grelha	11
4.2 Montagem Coletores de Gordura	12
4.3 Montagem Defletor Frontal	13
4.4 Montagem Grelhas	14
5. Montagem Acessórios Opcionais	15
5.1 Montagem Braseiro	15
5.2 Montagem Platibanda	17
5.3 Montagem Suporte para Condimentos	18
5.4 Montagem Porta Acessórios	19
5.5 Montagem Garfo e Puxador de Carvão	20
5.6 Montagem Espeto para Costelão	21
5.6.1 Regulagem Inclinação Espeto para Costelão	22
5.6.2 Regulagem Rotação Espeto para Costelão	23
5.7 Montagem Descanso para Legumes	24
5.8 Montagem Varal	25
6. Informações Úteis	25
7. Assar a Carne	26
7.1 Utilizando o Espeto para Costelão	26
8. Limpeza	27
9. Anexo A - Porteña	28

1. Recomendações

Este manual possui informações técnicas para a correta instalação e funcionamento deste equipamento. O operador do equipamento tem o dever e a responsabilidade de seguir as instruções corretas.

Antes da instalação e utilização do equipamento, é necessária a consulta a este manual. Nós recomendamos que ele seja integralmente lido e que sejam rigorosamente seguidas as instruções presentes no mesmo.

Mantenha o manual em perfeitas condições, ele é parte do equipamento e deve ser guardado em local de fácil acesso e conhecido por todos os operadores e que também esteja disponível para qualquer pessoa responsável pela manutenção.

1.1 Informações Importantes

- Nunca use LENHA ou MADEIRA para fazer fogo, sempre use carvão.
- Toda a instalação do produto é de responsabilidade do comprador. A instalação deve ser feita de acordo com as instruções do fabricante.
- Em casos de reparos, use exclusivamente a assistência autorizada pelo fabricante e solicite peças de reposição originais.
- Falha na operação deste equipamento, pode colocar em risco o produto e o operador do mesmo.
- Para obter a assistência técnica mais próxima de você, entre em contato com um distribuidor autorizado ou diretamente com o fabricante.
- O fabricante reserva-se o direito de alterar este manual a qualquer momento.
- Este equipamento deve ser instalado de acordo com as normas e códigos locais do destino.

2. Transporte e Recebimento

2.1 Transporte

Os riscos de transporte são de responsabilidade do consumidor. Reclamações sobre estragos durante o transporte, devem ser feitas quando o produto for recebido.


Assim que remover o produto da embalagem, faça uma inspeção visual para verificar possíveis estragos causados durante o transporte. Recomendamos um cuidado especial durante esta inspeção, para que sejam identificadas prováveis avarias no momento do recebimento.

Qualquer dano causado pelo transporte, deve ser imediatamente comunicado a empresa transportadora e ao fabricante do produto.

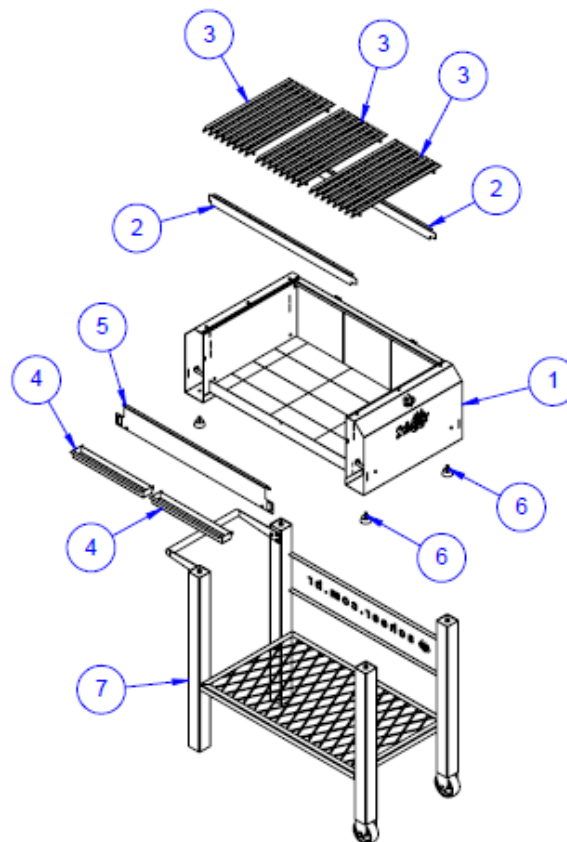
2.2 Recebimento

Confirme se todos os itens descritos na Nota Fiscal e indicados na relação de componentes estão dentro da embalagem, bem como, se o manual de instruções se encontra disponível. Qualquer informação necessária sobre dimensões e projetos da sua churrasqueira, por favor, contate o fabricante ou a loja que revendeu esse produto.

Este modelo é de fácil montagem e desmontagem, sendo possível ao cliente fazer sua própria instalação.

 ***Algumas imagens contidas neste manual são meramente ilustrativas, nem sempre correspondendo exatamente ao produto real, podendo inclusive mudar de um equipamento/modelo para outro.***

3. Relação de Componentes



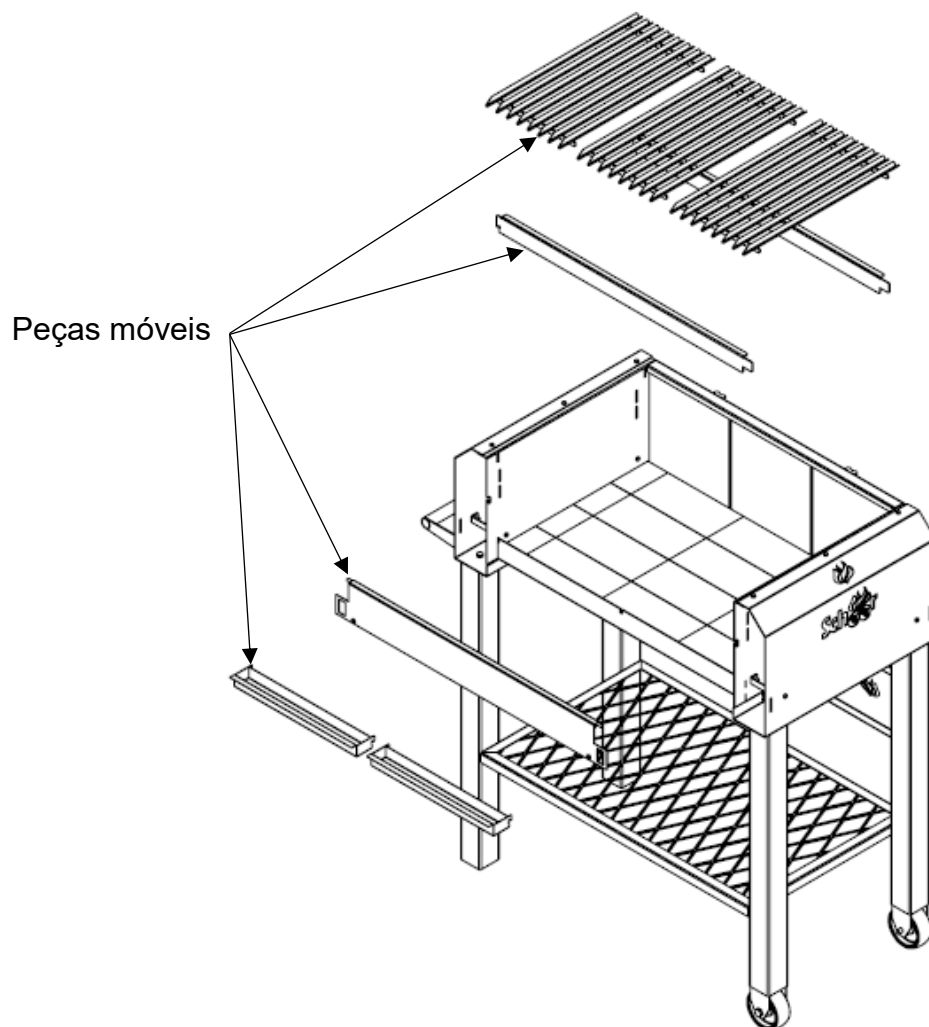
7	BASE INFERIOR PORTENA 950	1
6	NIVELADOR 3/8X30	4
5	CONJ DEFLETOR FRONTAL PORTENA 950	1
4	COLETOR GORDURA PORTENA 950	2
3	CONJ GRELHA 'V' PORTENA	3
2	TRAVESSA MAIOR PORTENA 950	2
1	CONJ CAIXAO PORTENA 950	1
ITEM	DESCRIÇÃO	QTD.

3.1 Informações Importantes

- O equipamento pode ser adquirido sem a base inferior, para a instalação sobre uma bancada;
- Os acessórios: braseiro, platibanda, suporte para condimentos, porta acessórios, garfo, puxador de carvão, espeto para costelão, descanso para legumes, grelha redonda, grelha para peixe e varal são vendidos separadamente, por isso, não constam na relação de componentes (vista acima).

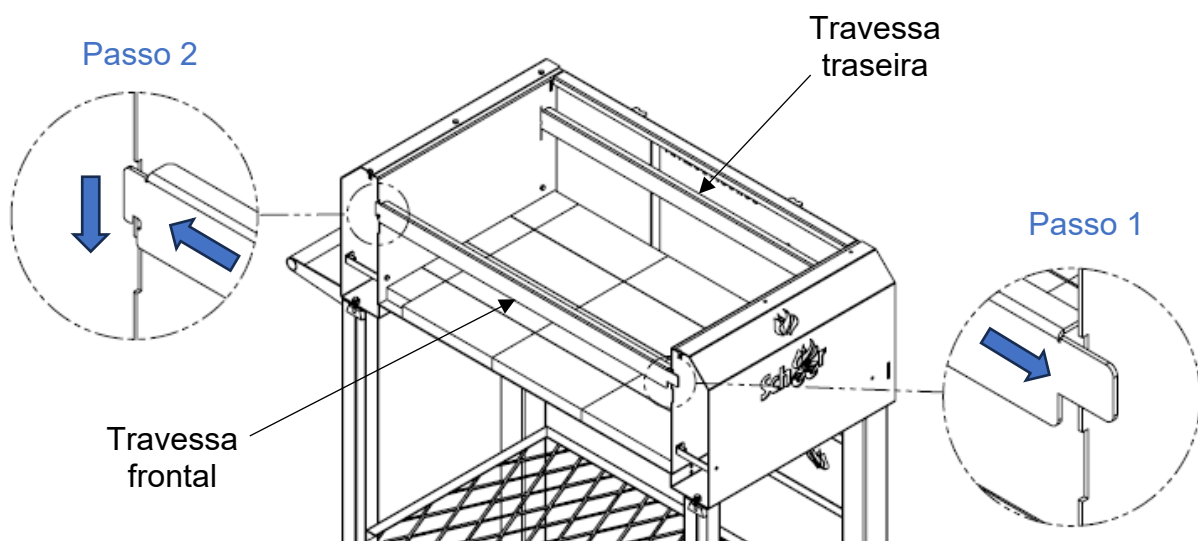
4. Montagem Peças Móveis (Itens que Acompanham o Produto)

Devido ao transporte do produto, alguns componentes móveis encontram-se acondicionados dentro do caixão, sendo necessário instalá-los no equipamento, conforme abaixo:



4.1 Montagem Travessas Sustentação Grelha

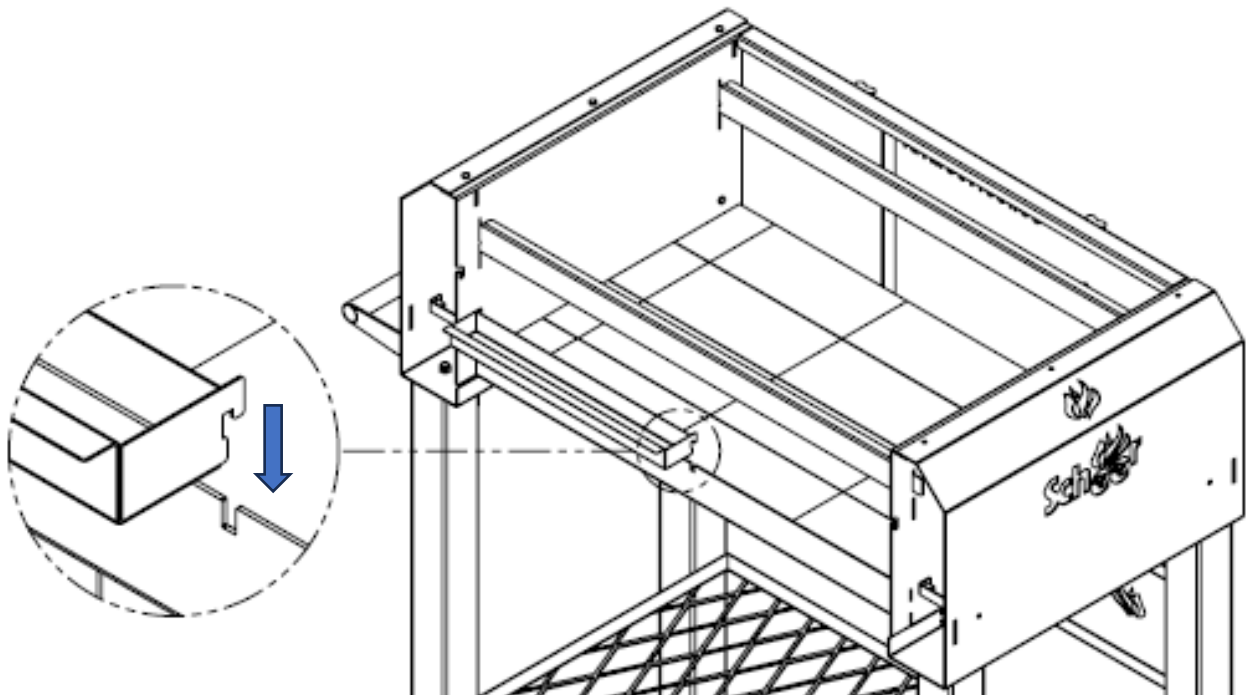
- Primeiramente, introduza a travessa na abertura da chapa no lado direito (passo 1), encaixando na sequência o lado esquerdo (passo 2), conforme a imagem abaixo:
- Observar que existem dois encaixes na chapa, permitindo assim regular a altura das grelhas em relação ao fogo;



- Repetir o mesmo processo de montagem para a travessa traseira;

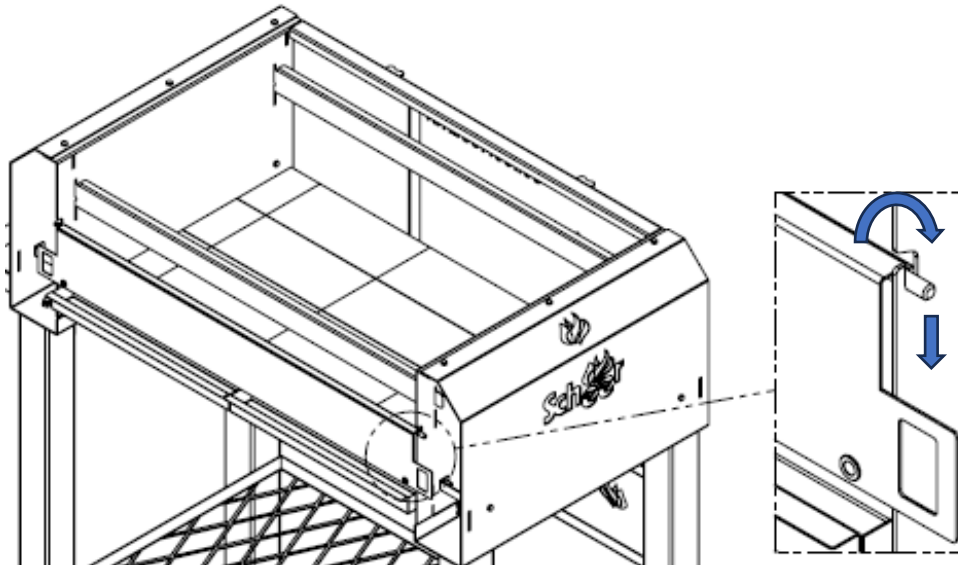
4.2 Montagem Coletores de Gordura

- Para montar os coletores de gordura, encaixá-los nos recortes existentes na chapa frontal do caixão, conforme o detalhe abaixo:

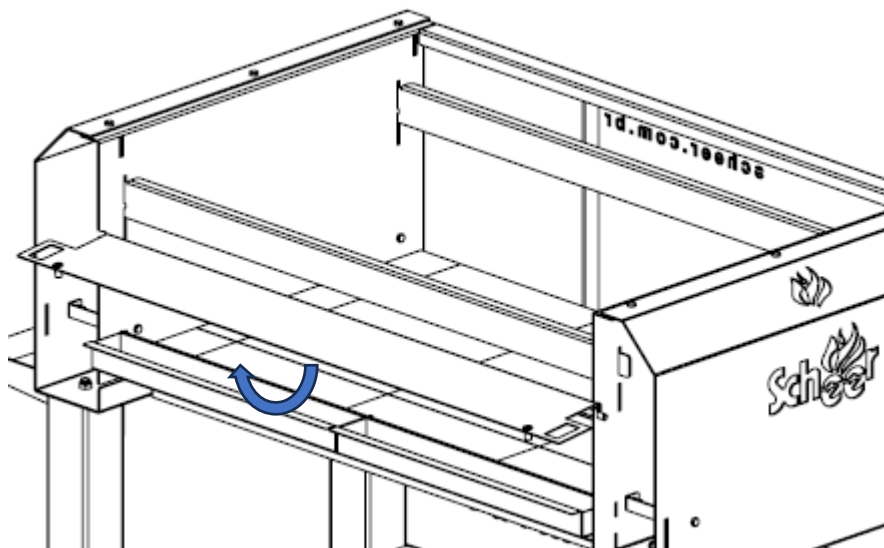


4.3 Montagem Defletor Frontal

- Encaixe o defletor frontal nas cavidades laterais do caixão, conforme o detalhe abaixo:

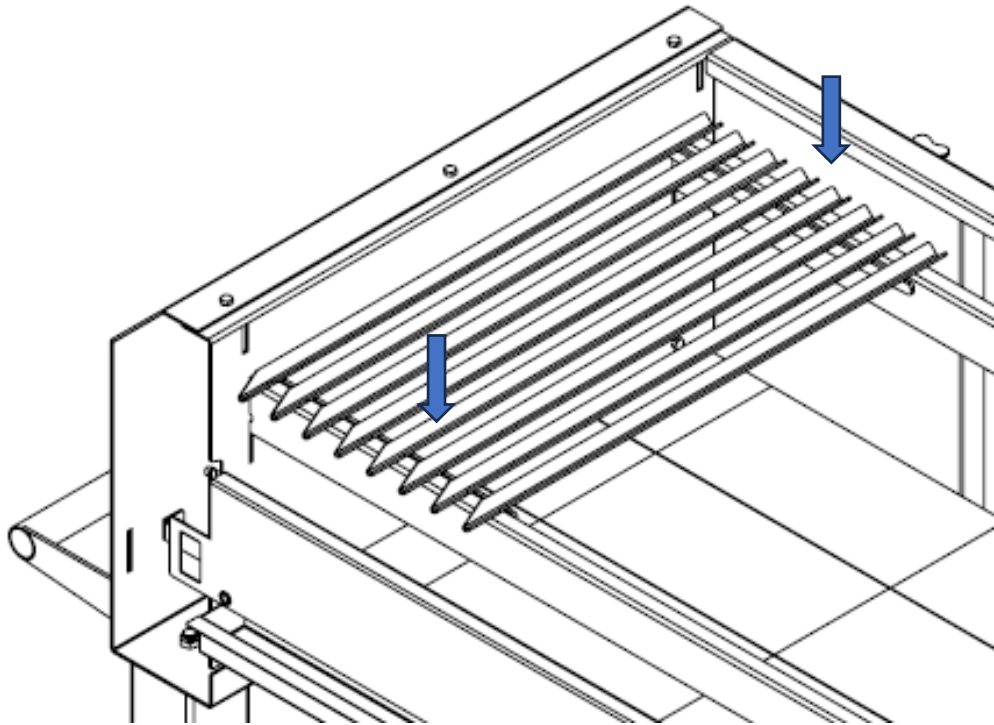


- O defletor frontal gira para fora, permitindo assim espalhar as brasas no caixão:



4.4 Montagem Grelhas

- As grelhas são encaixadas nas duas travessas de sustentação, conforme a imagem abaixo:



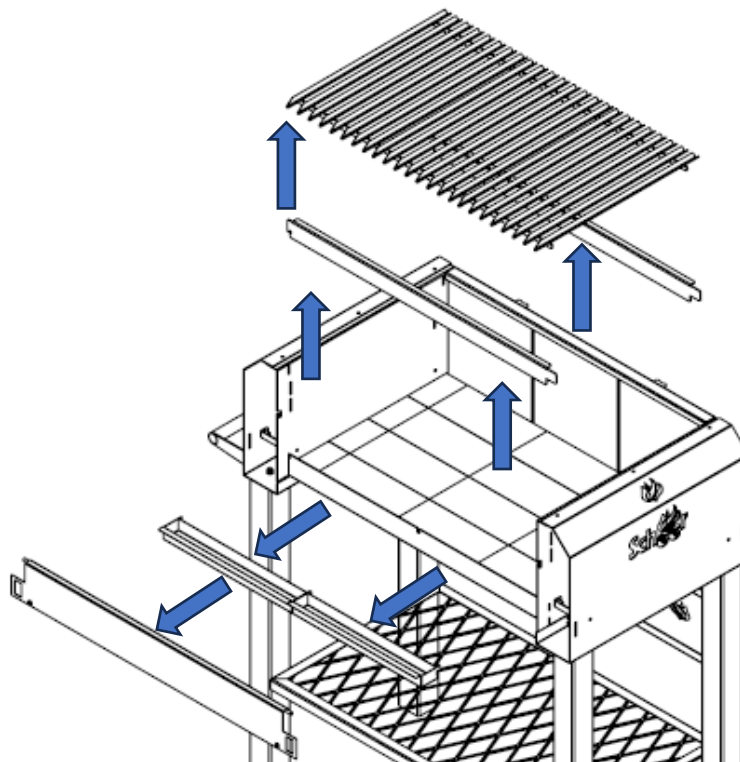
- Opcionalmente, as grelhas podem ser redondas, conforme preferência do cliente no momento da compra do equipamento;
- Caso você tenha adquirido a grelha para peixe, o sistema de montagem será por encaixe também.

5. Montagem Acessórios Opcionais

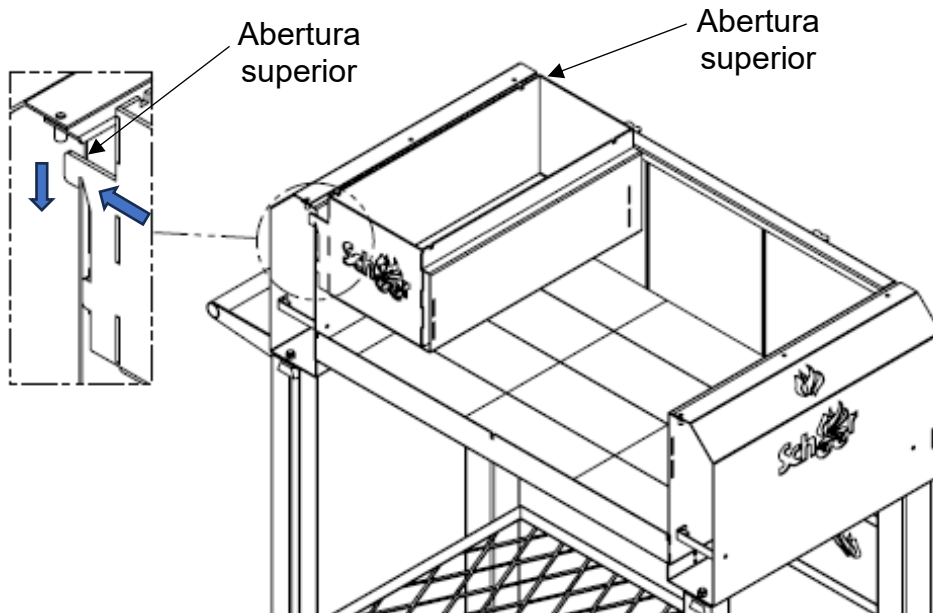
Opcionalmente, a churrasqueira Porteña poderá receber alguns acessórios, como: braseiro, platibanda, suporte para condimentos, porta acessórios (garfo e puxador de carvão), espeto para costelão, descanso para legumes, grelha redonda, grelha para peixe e varal, os quais terão a sua montagem detalhada abaixo:

5.1 Montagem Braseiro

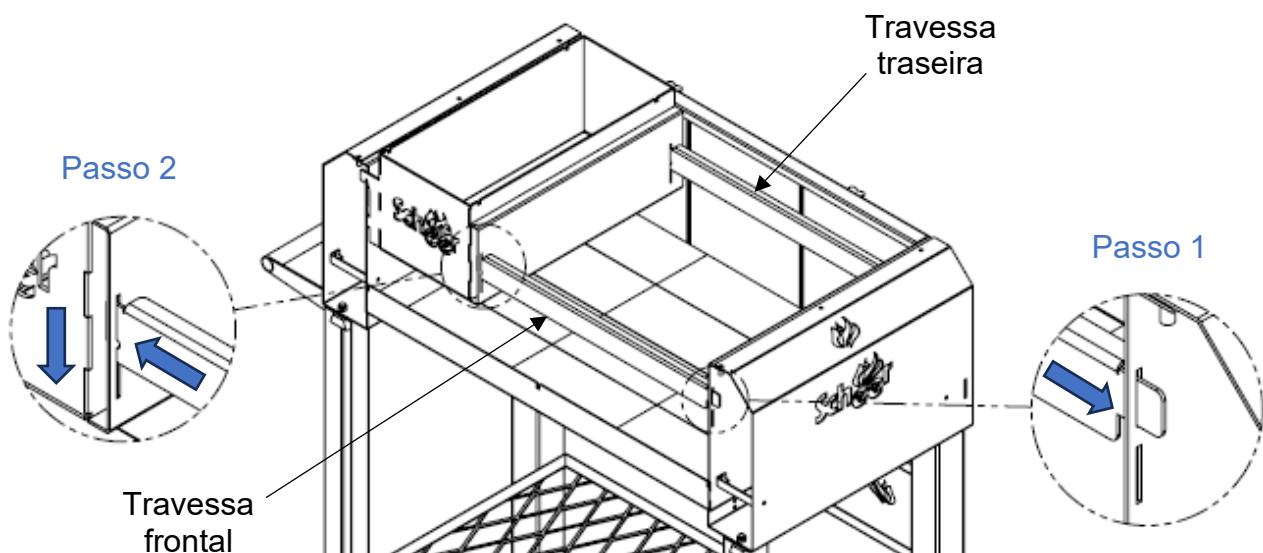
- Para montar o braseiro, será necessário retirar as grelhas, as travessas de sustentação, o defletor frontal e os coletores de gordura, conforme abaixo:



- Encaixar o braseiro na abertura superior (frontal e traseira) da chapa do caixão, conforme o detalhe abaixo:

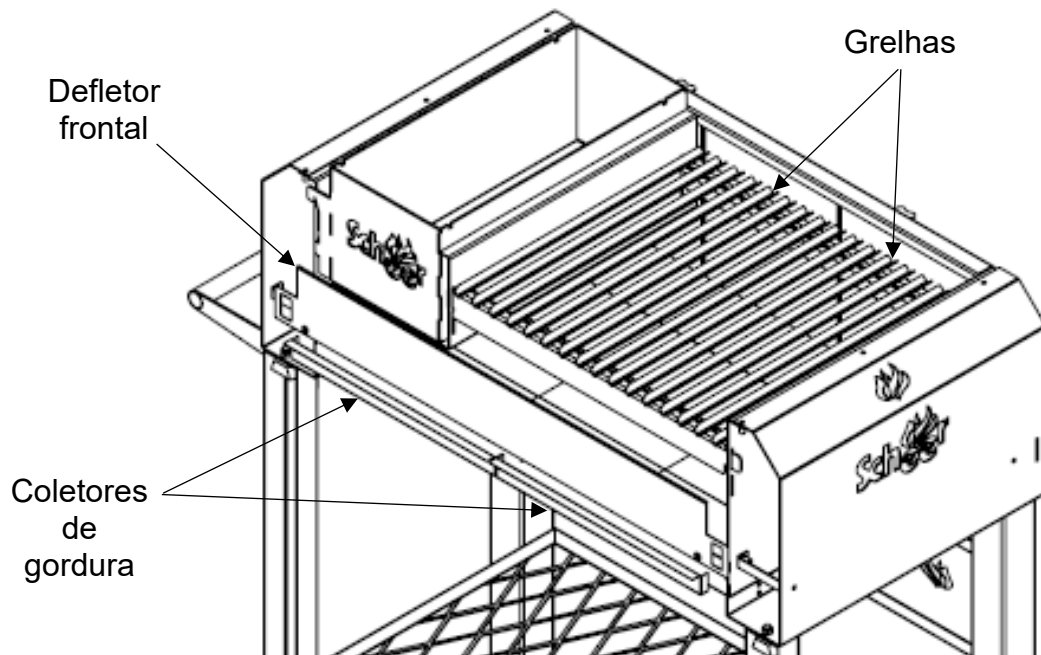


- Na sequência, introduza a travessa na abertura da chapa no lado direito (passo 1), encaixando na sequência o lado esquerdo (passo 2), conforme a imagem abaixo:
- Observar que existem dois encaixes na chapa, permitindo assim regular a altura das grelhas em relação ao fogo;



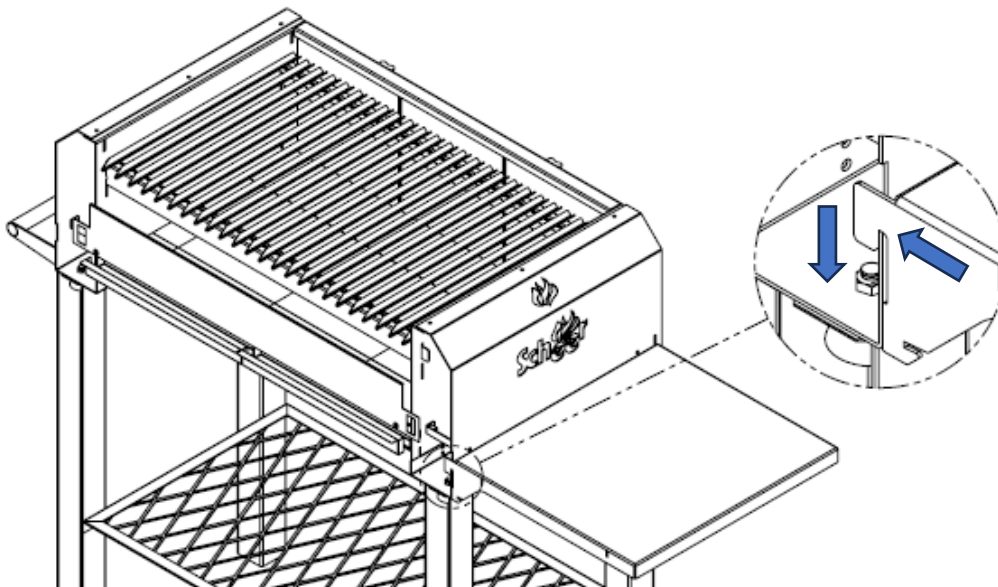
- Repetir o mesmo processo de montagem para a travessa traseira;

- Recoloque duas grelhas ao lado do braseiro, os coletores de gordura e o defletor frontal:



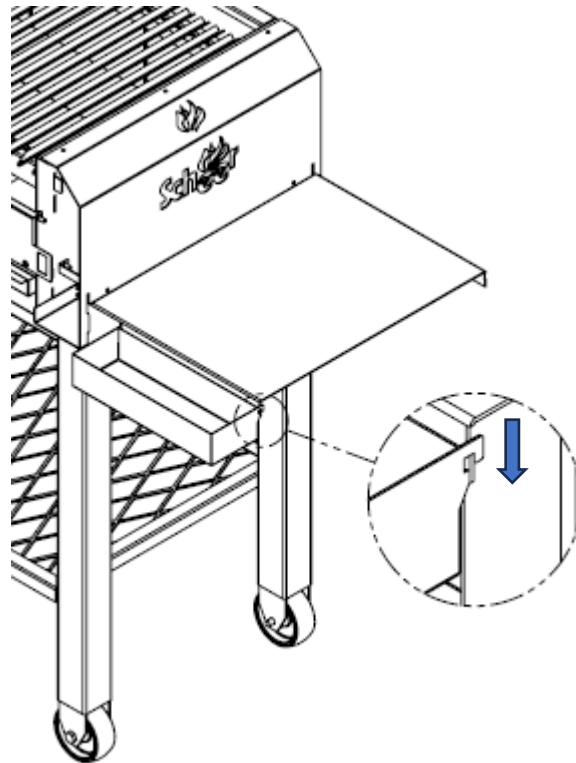
5.2 Montagem Platibanda - Apoio de Corte

- A platibanda é encaixada nos dois recortes existentes na chapa lateral da churrasqueira, detalhe abaixo:



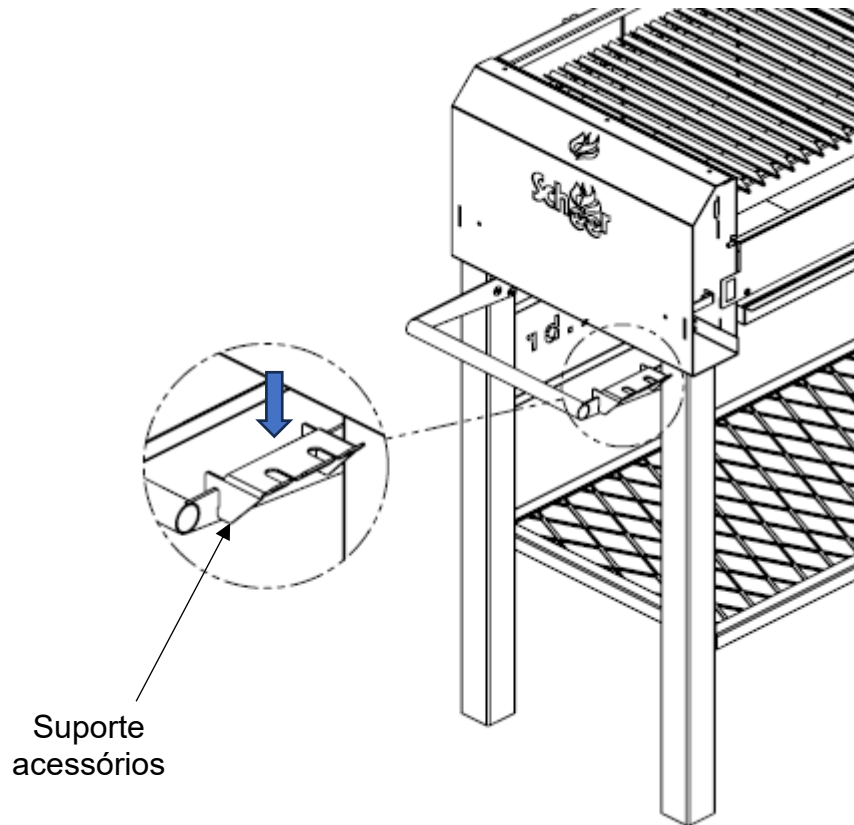
5.3 Montagem Suporte para Condimentos

- O suporte para condimentos é encaixado nos dois recortes existentes na chapa do apoio de corte, conforme o detalhe abaixo:



5.4 Montagem Porta Acessórios

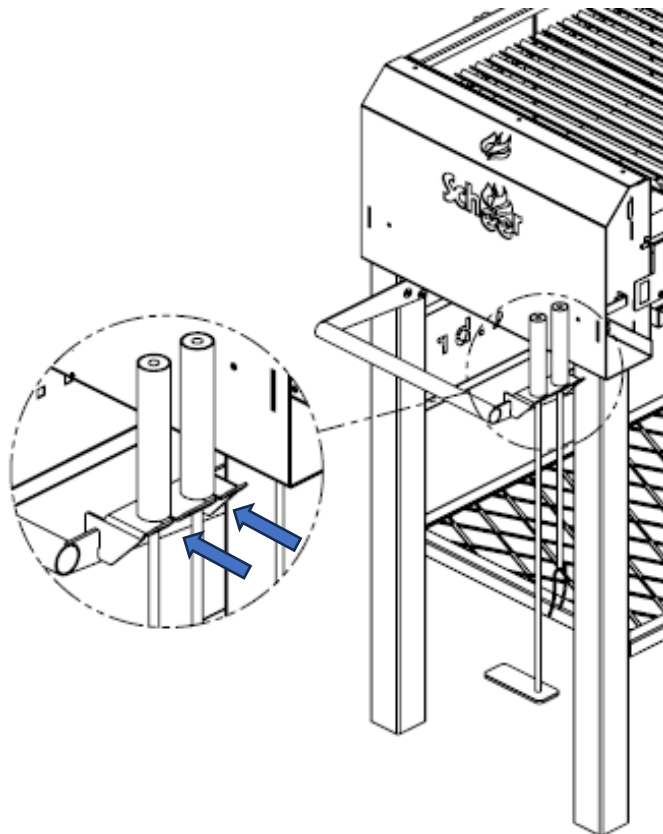
- O suporte de acessórios é encaixado na alça de apoio do equipamento, conforme o detalhe abaixo:



Suporte
acessórios

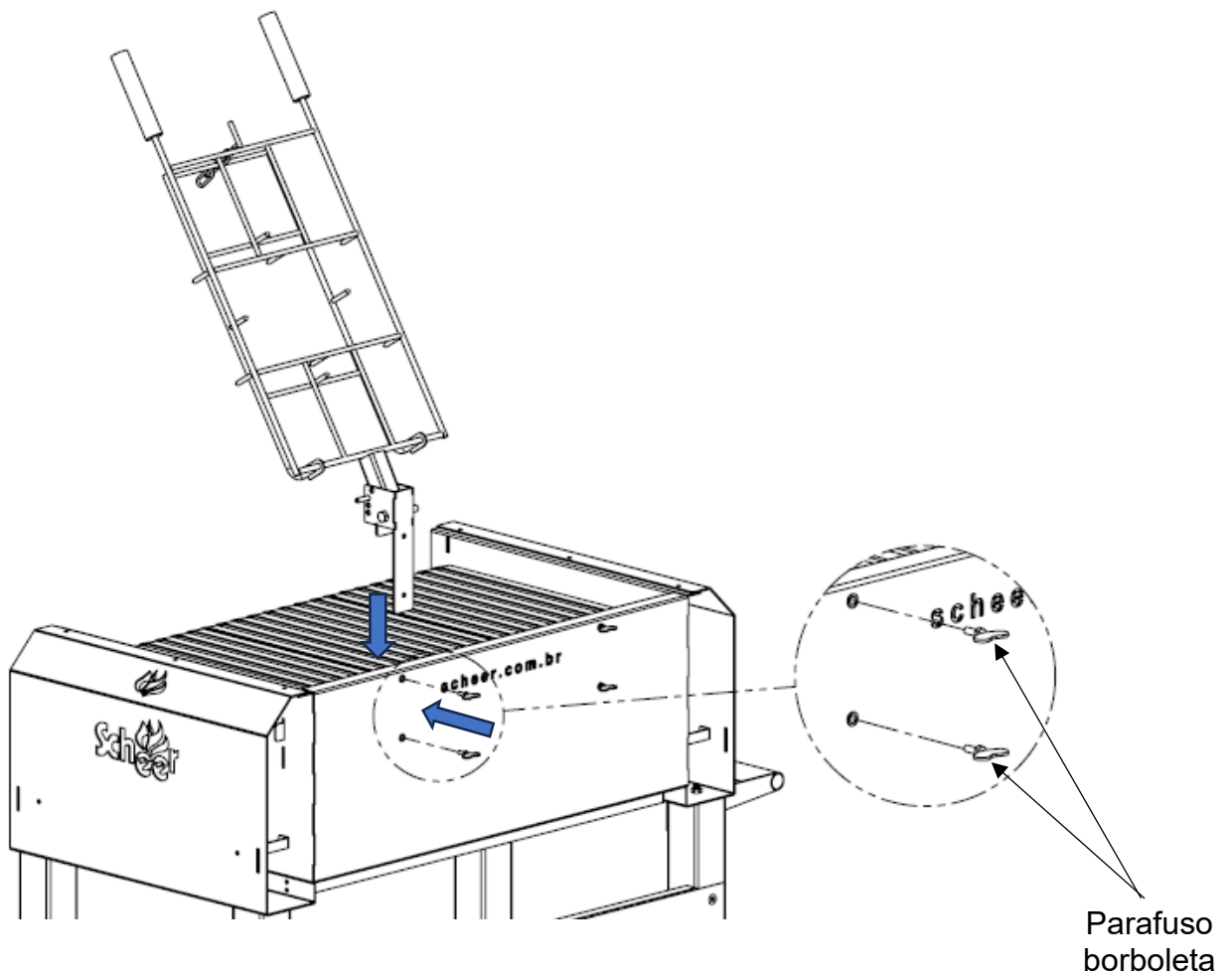
5.5 Montagem Garfo e Puxador de Carvão

- O garfo e o puxador de carvão são encaixados no porta acessórios, conforme o detalhe abaixo:



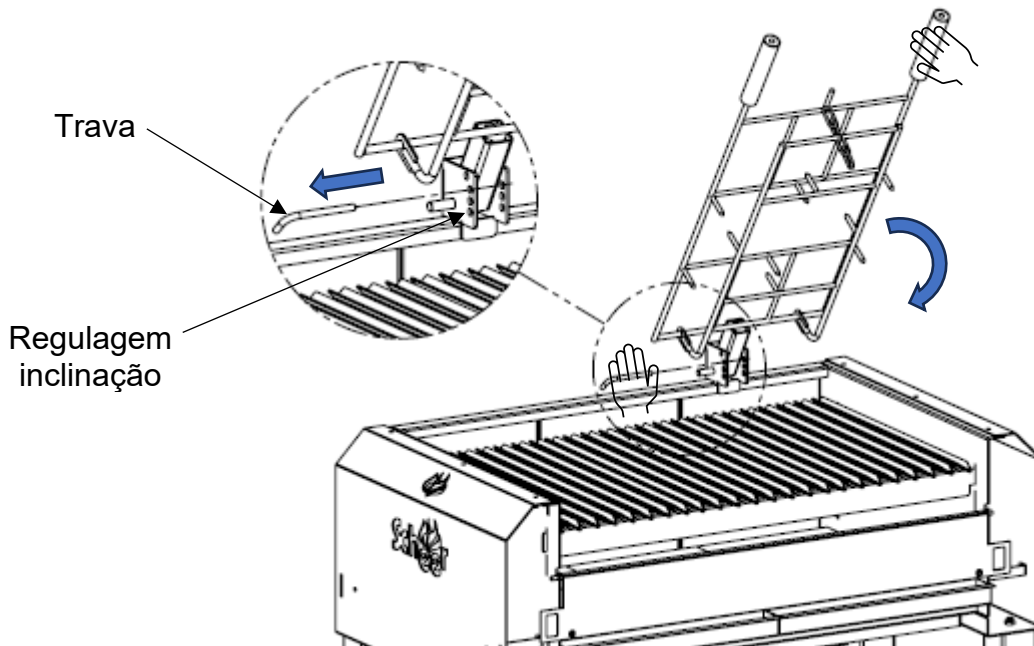
5.6 Montagem Espeto para Costelão

- O espeto para costelão é encaixado na chapa traseira do caixão, fixado na sequência por parafusos borboleta, conforme abaixo:



5.6.1 Regulagem Inclinação Espeto para Costelão

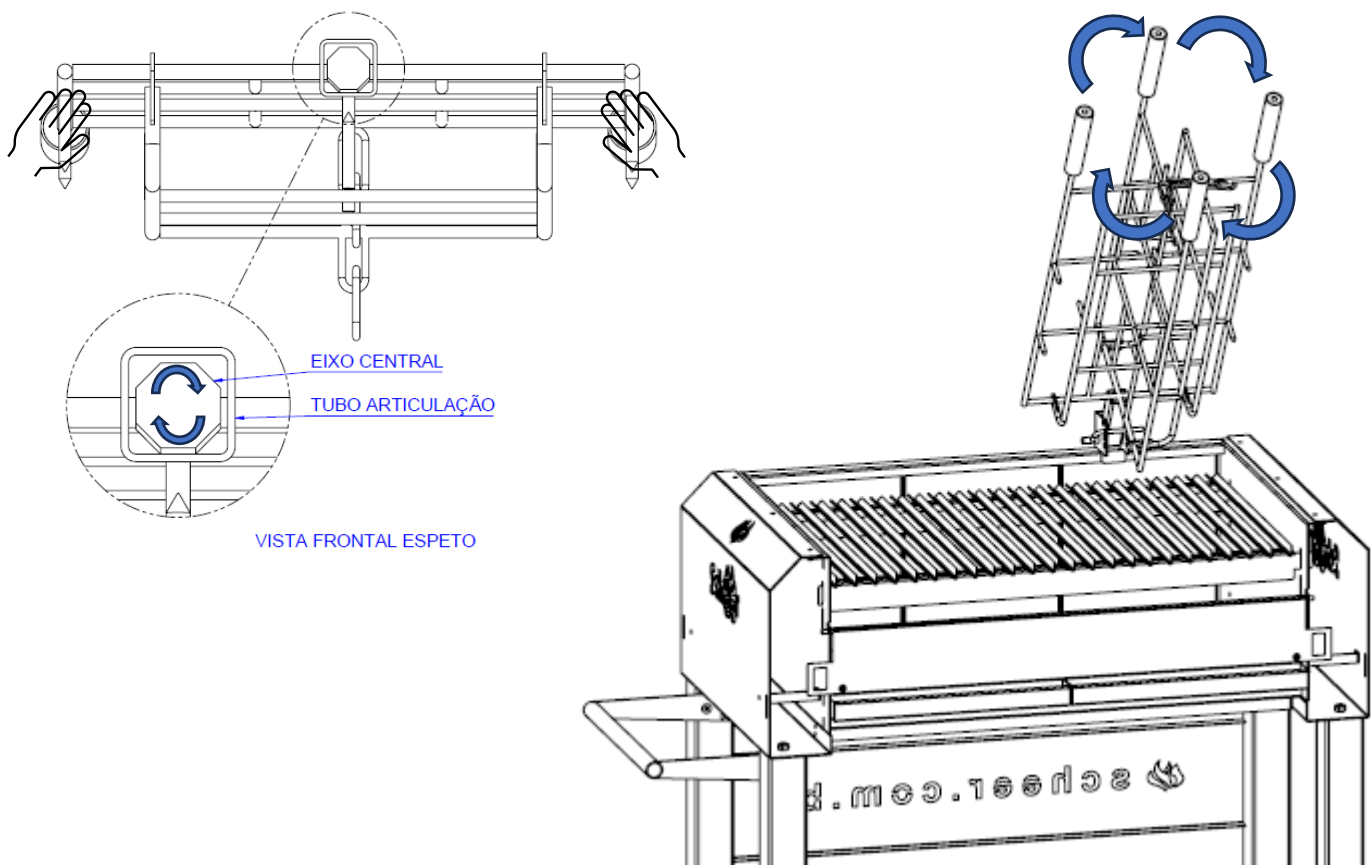
- O espeto para costelão, possui quatro posições pré-definidas de regulagem para inclinação (orifícios na chapa), sendo possível ajustá-lo removendo a trava, conforme o detalhe abaixo:



- Ao remover a trava, segure com a outra mão o espeto, pois o mesmo ficará solto, “caindo” sobre a churrasqueira;
- Após definida a inclinação do espeto, recoloca a trava, impedindo a sua movimentação.

5.6.2 Regulagem Rotação Espeto para Costelão

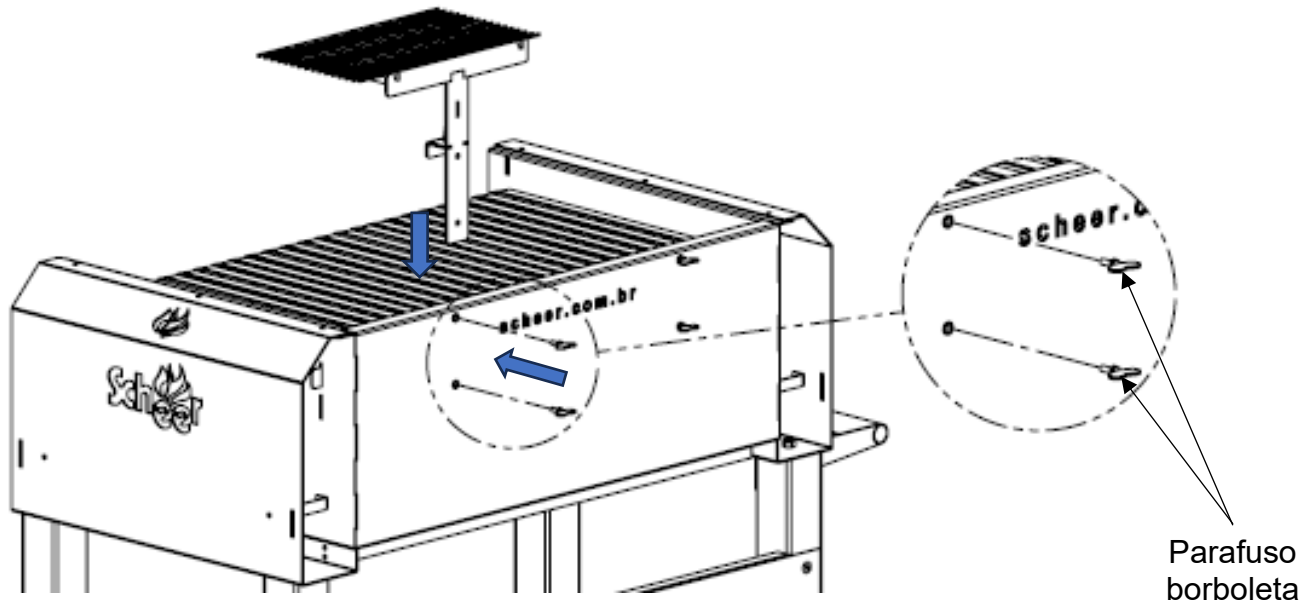
- O espeto para costelão, possui oito posições de regulagem de rotação, sendo possível ajustá-las, girando o espeto no seu eixo central dentro do tubo de articulação, conforme o detalhe abaixo:



- Após definida a rotação do espeto, este permanecerá fixo devido ao formato do eixo central, não necessitando de travamento.

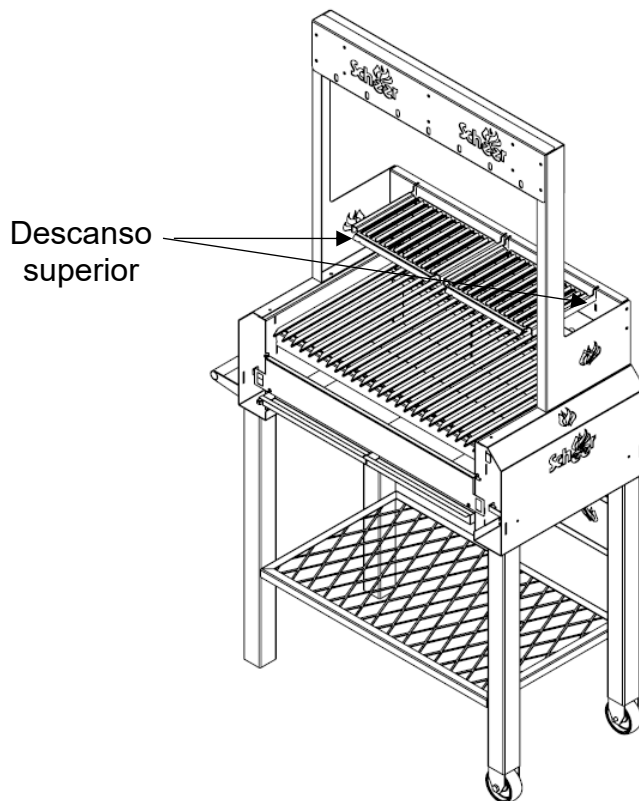
5.7 Montagem Descanso para Legumes

- O descanso para legumes é encaixado na chapa traseira do caixão, fixado na sequência por parafusos borboleta, conforme abaixo:



5.8 Montagem Varal

- Ao adquirir o acessório varal, você receberá o mesmo instalado no equipamento, necessitando apenas o encaixe dos descansos superiores:



6. Informações Úteis



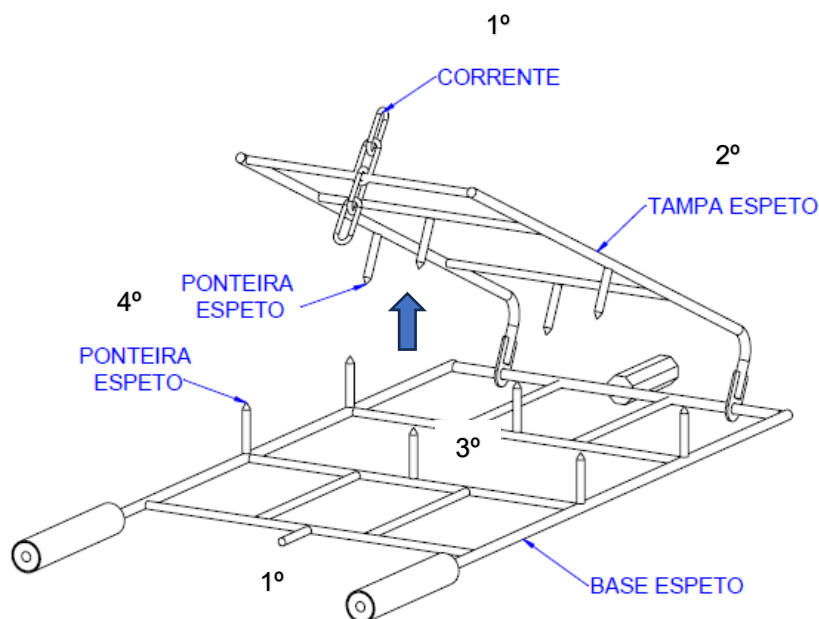
Nunca use LENHA ou MADEIRA para fazer fogo, sempre use carvão.

7. Assar a Carne

- Para o churrasco tradicional, nós recomendamos usar somente sal grosso para temperar a carne, porém, você pode também marinar sua carne favorita em diversos tipos de temperos e molhos. Para dicas e receitas acesse: www.scheer.com.br.

7.1 Utilizando o Espeto para Costelão

- 1º- Desengate a corrente da base do espeto;
- 2º- Em seguida, levante sua tampa;
- 3º- Coloque o alimento no interior do espeto, distribuindo de forma uniforme, para um melhor resultado no assado;
- 4º- Tenha cuidado para não machucar as mãos nas ponteiros da base e da tampa, pois elas possuem as pontas afiadas. As ponteiros servem para segurar o alimento;



5º- Após ter colocado o alimento no espeto, faça a operação inversa, baixando a tampa e engatando a corrente na base, evitando assim a sua abertura durante a utilização;

Importante:

- Para garantir um assado uniforme, o alimento deverá estar centralizado e bem distribuído (no caso de várias porções) no espeto.

8. Limpeza

Antes de efetuar os procedimentos de limpeza, tome as seguintes precauções:

- Efetue a limpeza após o uso, mas antes, deixe o equipamento descansar por algumas horas, para que o mesmo esfrie naturalmente;
- Na limpeza da churrasqueira, não utilize objetos pontiagudos tais como: facas, espátulas de metal, etc;
- Aplique desengordurante e remova a gordura com um pano úmido;
- Retire as cinzas do carvão que sobraram no caixão com uma 'pazinha';
- Não esguiche ou jogue água fria ou quente no equipamento, especialmente quando o mesmo estiver quente.



Este equipamento trabalha com superfícies quentes.



Não use esponja para a limpeza, principalmente a parte verde (abrasiva).

9. Anexo A – Porteña

Ficha técnica do equipamento.

- Tamanho disponível:

- Equipamento disponível no tamanho: 950mm (37 3/8”);

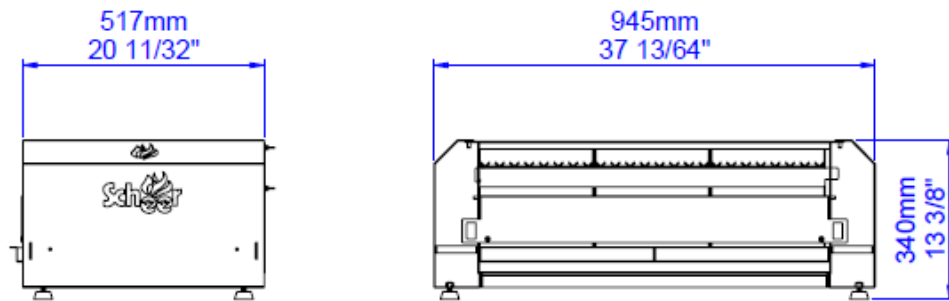
- Benefícios:

- Produto destinado para uso ao ar livre (outdoor);
- Acompanham 3 grelhas em formato “v”, removíveis;
- Praticidade na utilização, bastando colocar e retirar a carne sobre a grelha;
- Possibilidade de acrescentar acessórios como: braseiro, platibanda, suporte para condimentos, porta acessórios (garfo e puxador de carvão), espeto para costelão, descanso para legumes, grelha redonda, grelha para peixe e varal;

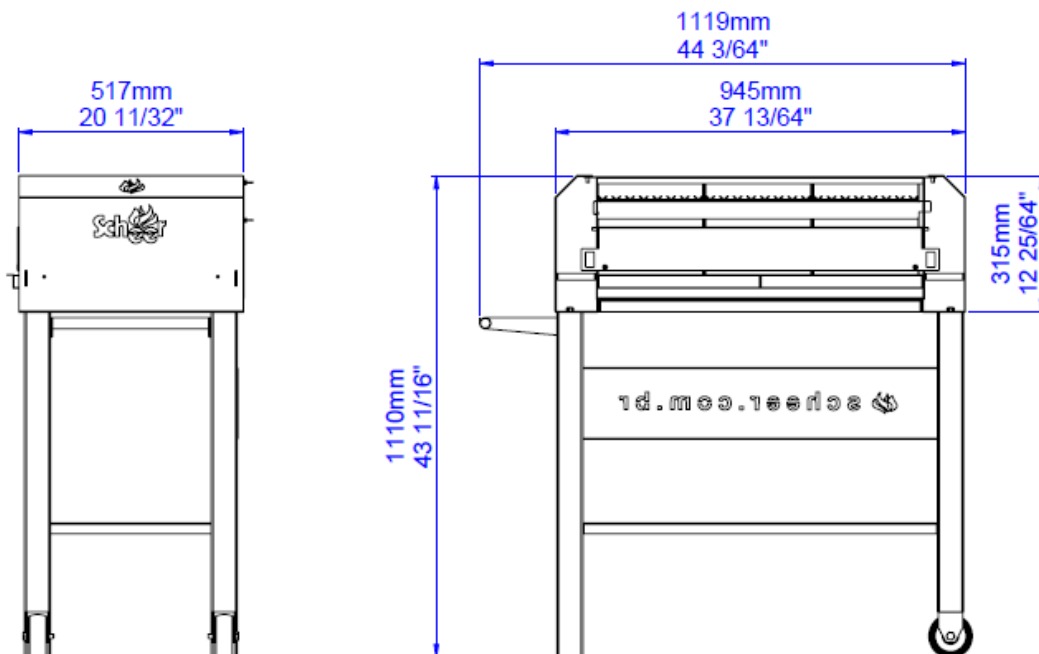
- Instalação:

- Fácil instalação, utilizando sistema de encaixe nos acessórios;
- O equipamento deverá ser montado em um local nivelado;
- Não instalar o produto exposto ao tempo, maresia ou umidade. Após a sua utilização, conserve o equipamento em um local coberto.

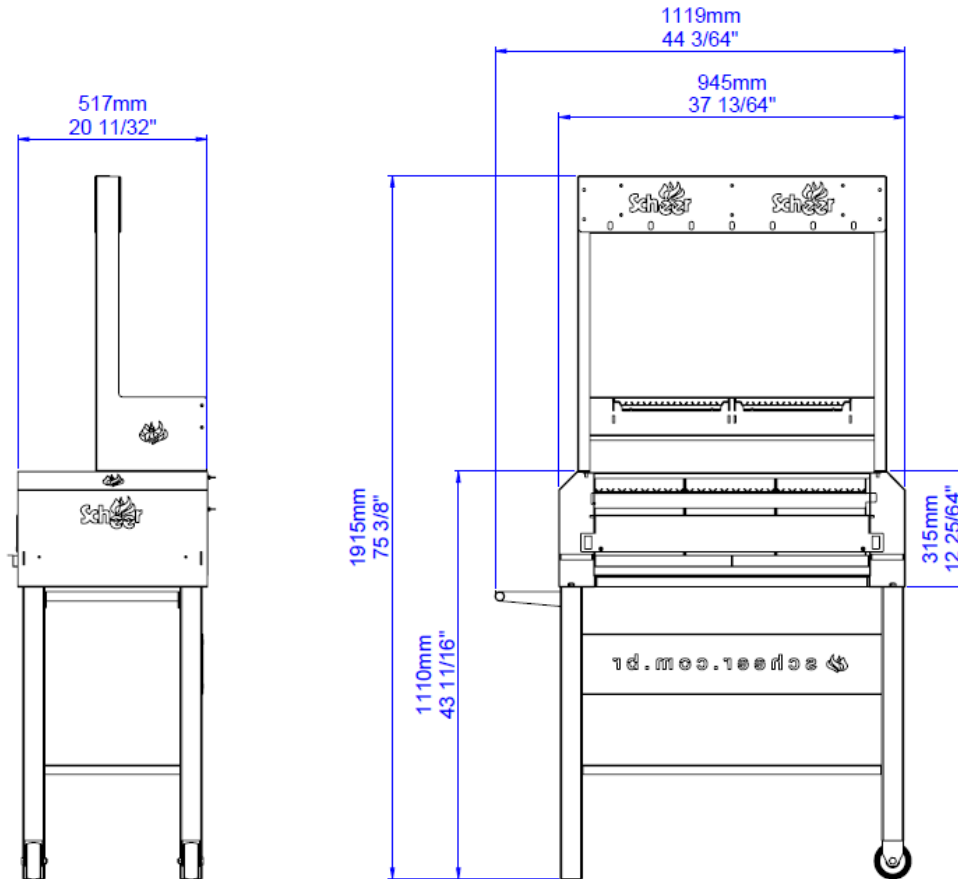
- Dimensões do Equipamento – Porteña sem Base Inferior:



- Dimensões do Equipamento – Porteña com Base Inferior:



- Dimensões do Equipamento – Porteña com Varal:



PESO LÍQ. DO PRODUTO/MEDIDAS E PESOS DO PRODUTO EMB. EM MILÍMETROS (mm) E POLEGADAS (")

MODELO	TAMANHO EQUIP.	PESO APROX.	DIMENSÕES COM A EMBALAGEM	PESO APROX.
SEM BASE INF.	950mm - 37 3/8"	43Kg/95lb	1075x650x460mm - 42 5/16"x25 9/16"x18 3/32"	55Kg/121lb
COM BASE INF.	950mm - 37 3/8"	57Kg/126lb	1192x650x1230mm - 46 29/32"x25 9/16"x48 13/32"	69Kg/152lb
COM VARAL	950mm - 37 3/8"	75Kg/165lb	1192x650x2035mm - 46 29/32"x25 9/16"x80 3/32"	87Kg/192lb

