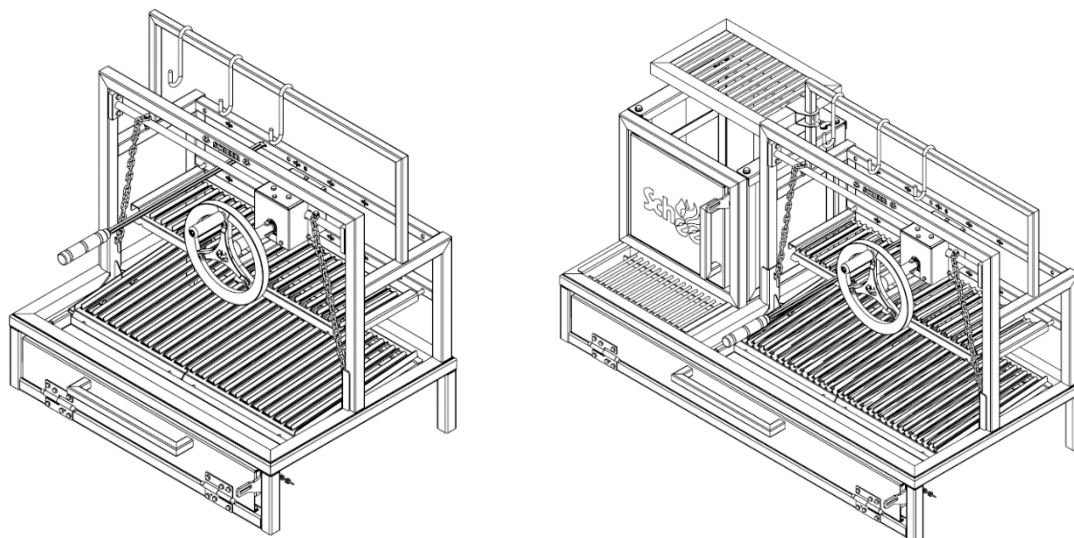


N. Série
Modelo

MANUAL DE INSTRUÇÕES

PARRILLA LA PAMPA

901/902/903



Scheer Churrasqueiras e Acessórios Ltda.

Fone: 54 3224 3066

Br 116, Km 148, nº 17204 – B: Sagrada Família

95054-780 – Caxias do Sul – RS – Brasil

scheer@scheer.com.br

www.scheer.com.br

SCHEER CHURRASQUEIRAS E ACESSÓRIOS



PARABÉNS!

Você acaba de comprar uma churrasqueira com a mais alta tecnologia, design e desempenho. Agora, será muito mais fácil e rápido de preparar o seu Churrasco. A SCHEER CHURRASQUEIRAS agradece a sua escolha.

Para que a sua churrasqueira tenha a melhor performance, leia atentamente este manual e siga corretamente as instruções. Para quaisquer dúvidas, informações ou sugestões, entre em contato conosco que um profissional qualificado terá o prazer em lhe atender.

SCHEER CHURRASQUEIRAS E ACESSÓRIOS LTDA

Fone: +55 54 3224 3066

Br 116, Km 148, nº 17204 – B: Sagrada Família

95054-780 – Caxias do Sul – RS – Brasil

scheer@scheer.com.br

www.scheer.com.br

TERMO DE GARANTIA

Para churrasqueiras, parrillas, churrasqueiras cooktop e parrilla cooktop residenciais à carvão a Scheer Churrasqueiras e Parrillas oferta dois (02) anos de garantia contra quaisquer defeitos de fabricação, a ser considerado a partir da data de emissão da nota fiscal ao consumidor final, com exceção dos componentes discriminados nas tabelas 1 e 2.

Ao receber os produtos Scheer, verificar se os mesmos encontram-se em perfeitas condições, sem defeitos aparentes, com todos os acessórios disponíveis e em pleno funcionamento.

Para qualquer solicitação de assistência técnica no período acima descrito, a mesma **deverá** ser realizada por contato com o vendedor ou o lojista, **obrigatoriamente**, apresentando a respectiva nota fiscal de compra, bem como, o número de série do equipamento, localizado na parte traseira do mesmo.

A loja ou o vendedor autorizado, receberá e encaminhará a solicitação para a Scheer Churrasqueiras, informando por escrito, juntamente com a documentação necessária, o relato do consumidor com a maior quantidade de detalhes possível, facilitando o reconhecimento do alegado defeito. Após a devida análise pela fabricante, e em caso de constatação de defeito no produto, os custos de assistência do mesmo serão por esta suportados, oportunidade em que, a Scheer Churrasqueiras providenciará o reparo ou a sua substituição, a critério desta, no prazo de até 30 (trinta) dias, contados entre a chegada do produto em sua fábrica e a devolução para o consumidor.

A Scheer Churrasqueiras não autoriza a troca de produtos na loja por uma nova unidade, sem que o processo previsto nesta garantia seja seguido.

GARANTIA LIMITADA

Durante o período de garantia, a Scheer Churrasqueiras garante seus produtos contra defeitos de fabricação, para o primeiro comprador. Esta garantia não é transferível e requer prova de compra com a apresentação da respectiva nota fiscal.

Para que a garantia do equipamento tenha validade, **É OBRIGATÓRIO** o envio de número de série, registros fotográficos e/ou vídeos da instalação realizada, bem como vídeo do funcionamento inicial da máquina, para o número de whatsapp **(54) 99195-4656**.

Estas obrigações de garantia são limitadas ao seguinte:

1. A garantia não cobre produtos que foram alterados ou foram danificados devido ao desgaste de uso normal, ferrugem, uso impróprio, apresentarem sinais de violação, desmontagem de partes, com remoção ou adulteração em seu número de série, riscos internos ou externos e danos provocados pelo calor excessivo, gerado pela queima de papel, lenha ou outros materiais combustíveis.
2. A queima de lenha só deve ser realizada em modelos com braseiro (*fire box* / compartimento específico para lenha). O calor em excesso pode causar manchas e alterações na cor do inox e danificar o sistema elétrico e mecânico do equipamento.
3. A garantia do produto será extinta, caso o mesmo não seja utilizado para uso, exclusivamente, doméstico nos casos de a churrasqueira ser modelo residencial.
4. A Scheer Churrasqueiras não autoriza qualquer tentativa de conserto por parte do consumidor e/ou pessoa não expressamente autorizada pela fabricante.
5. A garantia não cobre produtos que foram danificados por motivos de instalação incorreta, uso em excesso de água para a limpeza do equipamento e se a alvenaria não estiver de acordo, conforme as especificações técnicas de construção (modelos residenciais).

6. A Scheer Churrasqueiras não se responsabiliza por danos causados devido a instalação do equipamento em ambientes externos, onde o mesmo fique exposto ao tempo direta e indiretamente (chuva) e maresia. Tais fatores danificam a parte elétrica e mecânica do produto.
7. O tampo da bancada onde a churrasqueira será instalada deverá, obrigatoriamente ser seguida conforme orientação do fornecedor do granito, ou outro material semelhante (tijolos, concreto). Não recomendamos o uso de mármore, quartzo ou silestone, pois devido ao calor os mesmos trincam em um curto espaço de tempo.
8. Não devem ser utilizados no tampo materiais inflamáveis como madeira, MDF ou outros similares, pois corre-se o risco de incendiarem devido ao calor gerado pela churrasqueira. A Scheer Churrasqueiras não se responsabiliza por danos causados devido a não observância pelo comprador.
9. O local onde o equipamento será instalado, deverá ter as dimensões respeitadas conforme as orientações de instalação, sob pena de, ao tentar montar o equipamento, ocorrerem possíveis avarias no mesmo ou no tampo/bancada, como riscos, arranhões, amassados ou lascados. Sugerimos também que a montagem seja sempre realizada por duas pessoas.
10. Para evitar a perda da garantia, é necessário respeitar as dimensões internas para a circulação de ar na bancada, além das aberturas frontais para a entrada de ar, conforme descrito no manual da churrasqueira ou parrilla.

NOTA 1: Atentar para os prazos de garantia, conforme tabela 01.

NOTA 2: Atentar para itens consumíveis, conforme tabela 02.

Em caso de dúvidas em relação ao produto, não instale o equipamento. Entre em contato com a Scheer Churrasqueiras. A garantia não cobre problemas ocasionados por má instalação.

Para obter assistência dos produtos Scheer, entre em contato com o vendedor ou lojista, obrigatoriamente, apresentando a respectiva nota fiscal de compra, bem como, o número de série do equipamento, localizado na parte traseira do mesmo.

A Scheer Churrasqueiras não será responsável por despesas de envio de peças e/ou equipamentos para a loja ou para a fábrica sem prévia autorização.

A Scheer Churrasqueiras não se responsabiliza por eventuais acidentes causados em decorrência do uso impróprio do equipamento, na instalação, uso negligenciado, descuido ou outros modos impróprios aos cuidados básicos.

Recomenda-se atenção especial ao manual de instruções, para evitar danos aos produtos e/ou acidentes.

Abaixo, segue **tabela 01** contendo os prazos de cobertura da garantia conforme as diferentes partes da máquina.

PRAZOS DE GARANTIA	
MÁQUINAS A CARVÃO	
ITEM	PRAZO DE GARANTIA
SISTEMA ELÉTRICO	1 ANO
ATUADOR	1 ANO

Abaixo, segue **tabela 02** contendo os itens consumíveis que não possuem garantia, exceto para defeitos de fabricação.

ITENS CONSUMÍVEIS	
MÁQUINAS A CARVÃO	
ITEM	PRAZO DE GARANTIA
TIJOLOS	NÃO POSSUI GARANTIA
BRASEIRO – ITENS INTERNOS	
GRELHAS / DESCANÇO / ESPETOS	

Sumário

Sumário.....	7-8
1. Recomendações	9
1.1 Informações Importantes.....	9
2. Transporte e Recebimento	10
2.1 Transporte.....	10
2.2 Recebimento	10
3. Relação Componentes – Parrilla La Pampa 901 (Independente da Base Utilizada)	11
3.1 Informações Importantes - Parrilla La Pampa 901	11
4. Opções de Bases para Montar a Parrilla La Pampa 901.....	12
5. Construção da Alvenaria - Parrilla La Pampa Embutir Alvenaria	12
6. Instalação da Parrilla La Pampa - Embutir Alvenaria	14
6.1 Passo 1. Recomendações	14
6.2 Passo 2. Colocação Parrilla La Pampa - Embutir Alvenaria (Modelo s/Braseiro)	14
6.3 Passo 3. Colocação Parrilla La Pampa - Embutir Alvenaria (Modelo c/Braseiro)	15
7. Montagem Peças Móveis - Parrilla La Pampa Embutir Alvenaria	16
7.1 Parrilla La Pampa - Modelo sem Braseiro	16
7.2 Parrilla La Pampa - Modelo com Braseiro	16
8. Instalação Parrilla La Pampa Cooktop - Embutir Bancada	17
8.1 Espaços Internos para Circulação de Ar – Bancada La Pampa Cooktop	18
8.2 Dimensões da Bancada – Parrilla La Pampa Cooktop	19
8.2.1 Dimensões da Bancada Parrilla La Pampa Cooktop - Tabelas	20
8.3 Passo 1: Recomendações Parrilla La Pampa Cooktop	21
8.4 Passo 2: Instalação do Caixaão Cooktop na Bancada	22
8.5 Passo 3: Instalação do Cooktop na Bancada	23
9. Montagem Peças Móveis – Parrilla La Pampa Cooktop.....	24
10. Instalação Parrilla La Pampa Firepit – Sobre Bancada	25



Churrasqueiras e Parrillas

10.1	Dimensões da Bancada – Parrilla La Pampa Firepit	26
10.2	Dimensões da Bancada – Parrilla La Pampa Firepit	27
10.2.1	Dimensões da Bancada Parrilla La Pampa Firepit - Tabelas	28
10.3	Passo 1: Recomendações Parrilla La Pampa - Firepit.....	28
10.4	Passo 2: Colocação da Parrilla La Pampa Firepit - Bancada	29
11.	Montagem Peças Móveis – Parrilla La Pampa Firepit	31
12.	Informações Úteis	32
13.	Assar a carne	32
14.	Limpeza	33
15.	Acessórios	33
16.	Anexo A – Parrilla La Pampa Embutir Alvenaria	36
17.	Anexo B – Parrilla La Pampa Cooktop	37
18.	Anexo C – Parrilla La Pampa Firepit	38

1. Recomendações

Este manual possui informações técnicas para a correta instalação e funcionamento deste equipamento. O operador do equipamento tem o dever e a responsabilidade de seguir as instruções corretas.

Antes da instalação e utilização do equipamento, é necessária a consulta a este manual. Nós recomendamos que ele seja integralmente lido e que sejam rigorosamente seguidas as instruções presentes no mesmo.

Mantenha o manual em perfeitas condições. Este manual é parte do equipamento e deve ser guardado em local de fácil acesso e conhecido por todos os operadores e que também esteja disponível para qualquer pessoa responsável pela manutenção.

1.1 Informações Importantes

- Em modelos sem braseiro, utilize somente carvão para fazer fogo, nunca use LENHA ou MADEIRA, sob pena de danificar o equipamento.
- Em modelos com braseiro, além de carvão, é permitido usar LENHA ou MADEIRA para fazer fogo.
- Toda a instalação do produto é de responsabilidade do comprador. A instalação deve ser feita de acordo com as instruções do fabricante.
- Em casos de reparos, use exclusivamente a assistência autorizada pelo fabricante e solicite peças de reposição originais.
- Falha na operação deste equipamento pode colocar em risco o produto e o operador do mesmo.
- Para obter a assistência técnica mais próxima de você, entre em contato com um distribuidor autorizado ou diretamente com o fabricante.
- O fabricante reserva-se o direito de alterar este manual a qualquer momento.
- Este equipamento deve ser instalado de acordo com as normas e códigos locais do destino.

2. Transporte e Recebimento

2.1 Transporte

Os riscos de transporte são de responsabilidade do consumidor. Reclamações sobre estragos durante o transporte, devem ser feitas quando o produto for recebido.

Assim que remover o produto da embalagem, faça uma inspeção visual para verificar possíveis estragos causados durante o transporte. Recomendamos um cuidado especial durante esta inspeção, para que sejam identificados possíveis estragos no momento do recebimento.

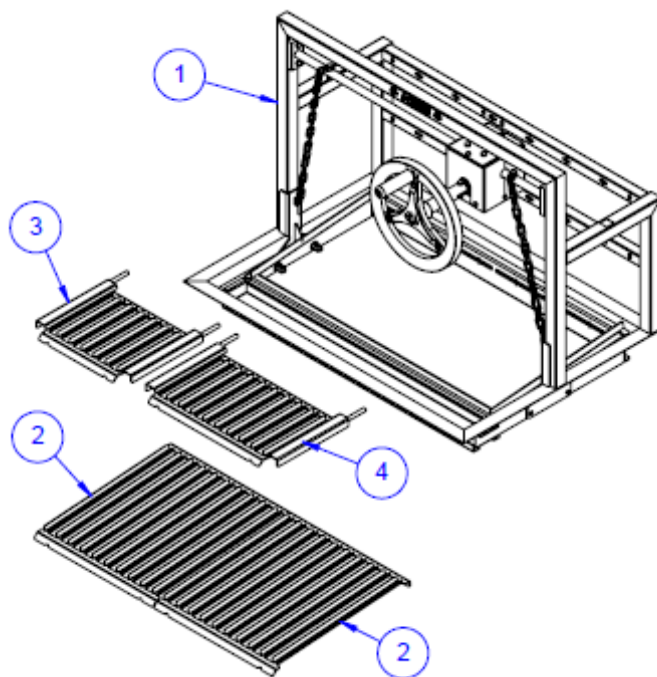
Qualquer estrago causado pelo transporte, deve ser imediatamente comunicado a empresa transportadora e ao fabricante do produto.

2.2 Recebimento

Confirme se todos os itens descritos na Nota Fiscal e indicados na relação de componentes estão dentro da embalagem, bem como se o manual de instruções se encontra disponível. Qualquer informação necessária sobre dimensões e projetos da sua churrasqueira, por favor, contate o fabricante ou a loja que revendeu esse produto.

Este modelo é de fácil montagem e desmontagem, sendo possível ao cliente fazer sua própria instalação.

3. Relação de Componentes – Parrilla La Pampa 901 (Independente da Base Utilizada)

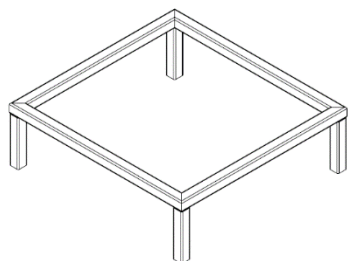


ITEM	DESCRIÇÃO	QTD.
1	MONTAGEM LA PAMPA	1
2	MONT GRELHA V	2
3	CONJ DESCANSO LEGUMES PARADO V	1
4	CONJ DESCANSO LEGUMES PARADO V	1

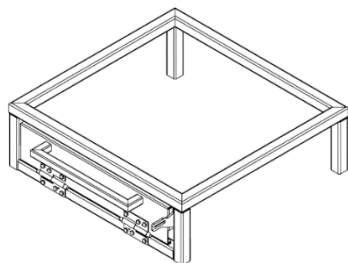
3.1 Informações Importantes – Parrilla La Pampa 901

O cliente escolhe o tipo de grelha no momento da compra. Os espetos são vendidos separadamente, por isso, não constam na relação de componentes (vista acima).

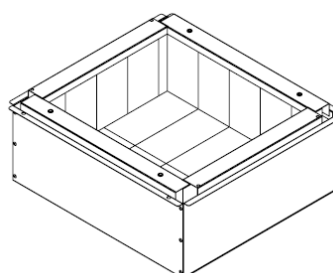
4. Opções de Bases para Montar a Parrilla La Pampa 901



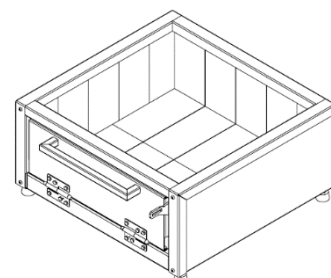
Base sem Porta
(Embutir Alvenaria)



Base com Porta
(Embutir Alvenaria)



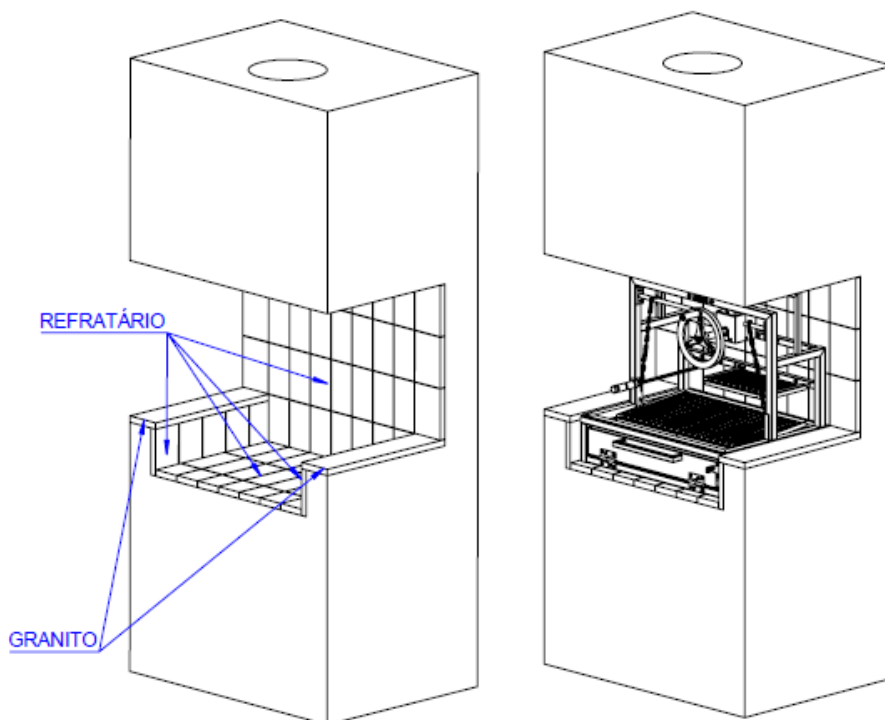
Cooktop
(Embutir Bancada)
Somente para o
modelo 901

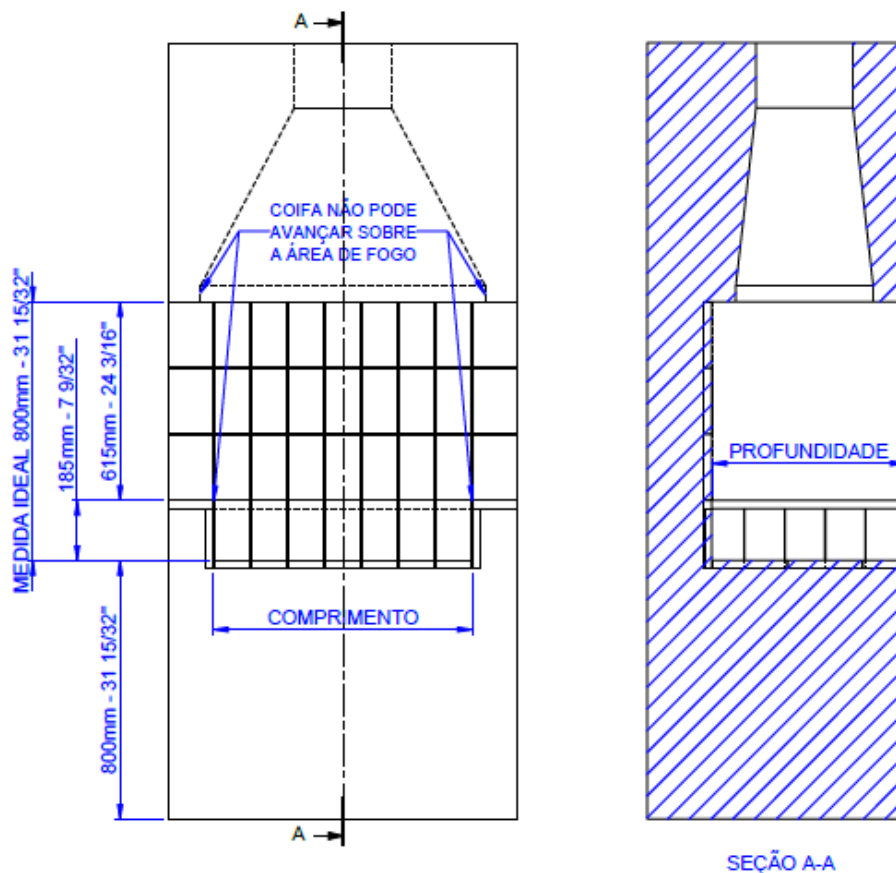


Firepit
(Sobre Bancada)

5. Construção da Alvenaria – Parrilla La Pampa Embutir Alvenaria

Para a instalação da Parrilla La Pampa com Base, deve existir uma construção de alvenaria com as dimensões de boca e área de fogo que comportem a churrasqueira escolhida e o espaço disponível na obra, conforme desenhos demonstrativos abaixo:





MODELO (mm - pol.)		COMPRIMENTO (mm - pol.)	PROFUNDIDADE (mm - pol.)	
			540mm - 21 1/4"	625mm - 24 19/32"
LA PAMPA 901	585mm - 23 1/32"	600mm - 23 19/32"		
	785mm - 30 7/8"	800mm - 31 15/32"		
	985mm - 38 3/4"	1000mm - 39 11/32"		
LA PAMPA 902	300+585mm - 11 25/32"+23 1/32"	900mm - 35 13/32"	575mm - 22 5/8"	660mm - 25 31/32"
	400+785mm - 15 23/32"+30 7/8"	1200mm - 47 7/32"		
	400+985mm - 15 23/32"+38 3/4"	1400mm - 55 3/32"		
LA PAMPA 903	585+400+585mm - 23 1/32"+15 23/32"+23 1/32"	1590mm - 62 19/32"		
	785+400+785mm - 30 7/8"+15 23/32"+30 7/8"	1990mm - 78 11/32"		
	985+400+985mm - 38 3/4"+15 23/32"+38 3/4"	2390mm - 94 3/32"		

- Todas as dimensões em milímetros (mm) e polegadas (“).
- Outras dimensões sob consulta.
- Nota: Verificar o nivelamento da alvenaria/bancada antes de instalar a churrasqueira, evitando assim que a mesma fique desnivelada/inclinada.

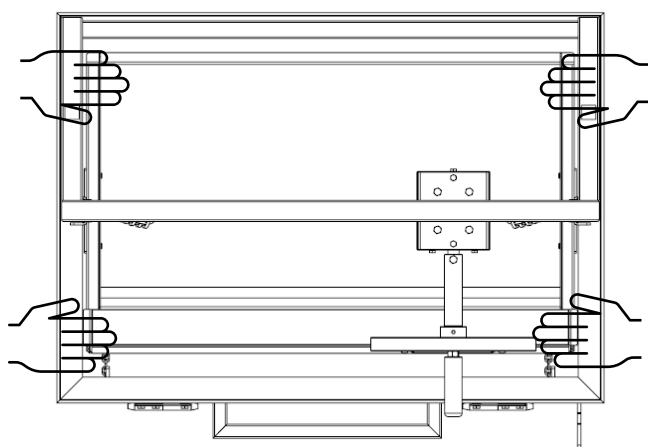
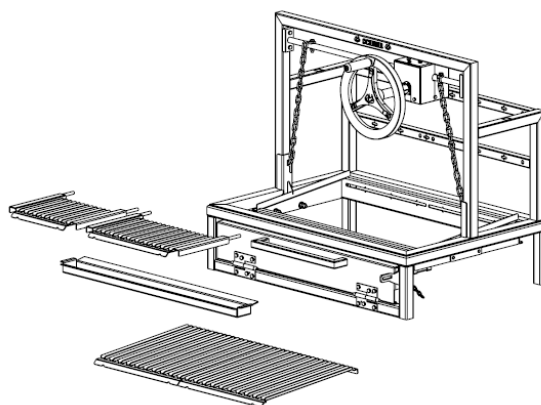
6. Instalação da Parrilla La Pampa - Embutir Alvenaria

6.1 Passo 1: Recomendações

Verifique se as dimensões da sua alvenaria, estão de acordo com as identificadas no desenho anterior. Caso não estiverem, entre em contato com a Scheer Churrasqueiras, que esta, recomendará como você deve proceder.

6.2 Passo 2: Colocação da Parrilla La Pampa - Embutir Alvenaria (Modelo sem Braseiro)

Retirar as peças móveis (grelhas, descansos de legumes superiores e a bandeja coletora), facilitando o manuseio do equipamento para colocar na alvenaria.



Levantar a churrasqueira sempre pela base, nos locais indicados na imagem ao lado, para evitar de ela se entortar ou danificar o equipamento. De qualquer outro modo que ela for erguida está **INCORRETO**. Recomendamos que essa etapa seja realizada por duas pessoas.

O equipamento deve ser colocado na parte interna da alvenaria, com cuidado para não danificar as chapas (imagem A), deslocando até encostar na parte traseira da alvenaria, permanecendo posicionado conforme a ilustração (imagem B):

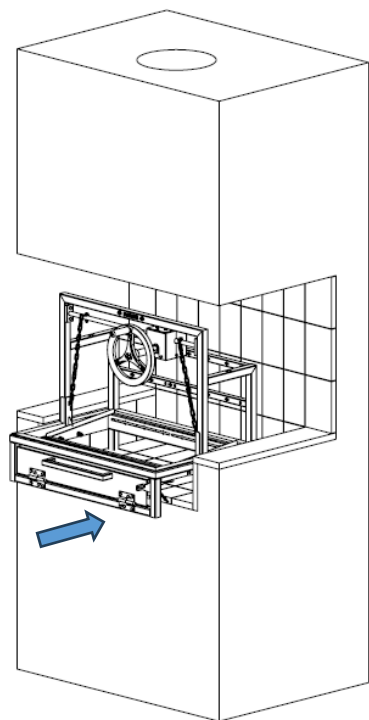


Imagem A

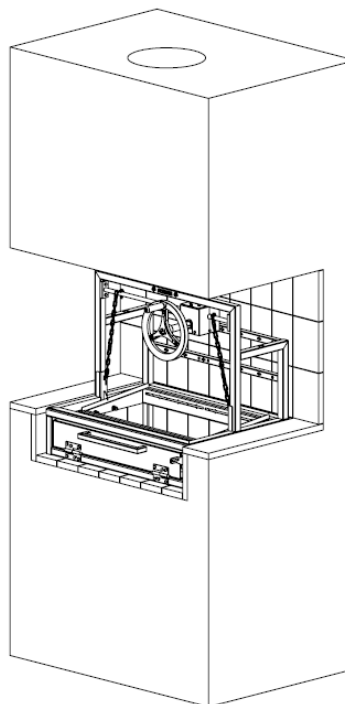
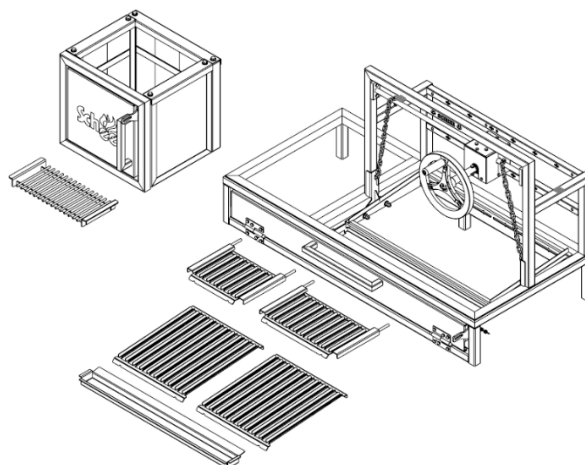


Imagem B

6.3 Passo 3: Colocação da Parrilla La Pampa - Embutir Alvenaria (Modelo com Braseiro)

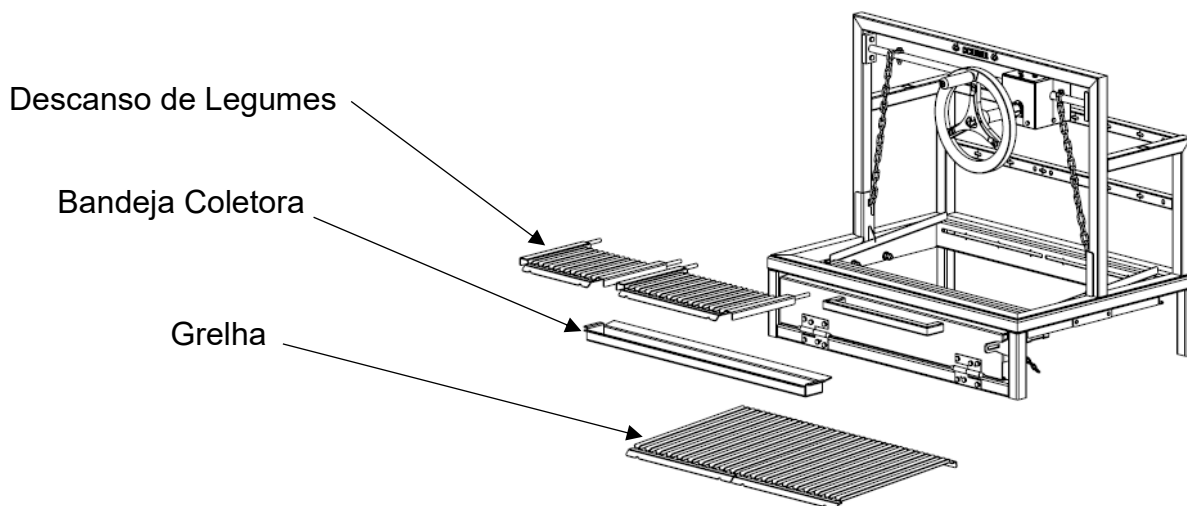
Nos modelos com braseiro, retirar o braseiro e as peças móveis (grelhas, descansos de legumes superiores e a bandeja coletora), reduzindo assim seu peso e facilitando o manuseio do equipamento para colocar na alvenaria.



7. Montagem Peças Móveis – Parrilla La Pampa Embutir Alvenaria

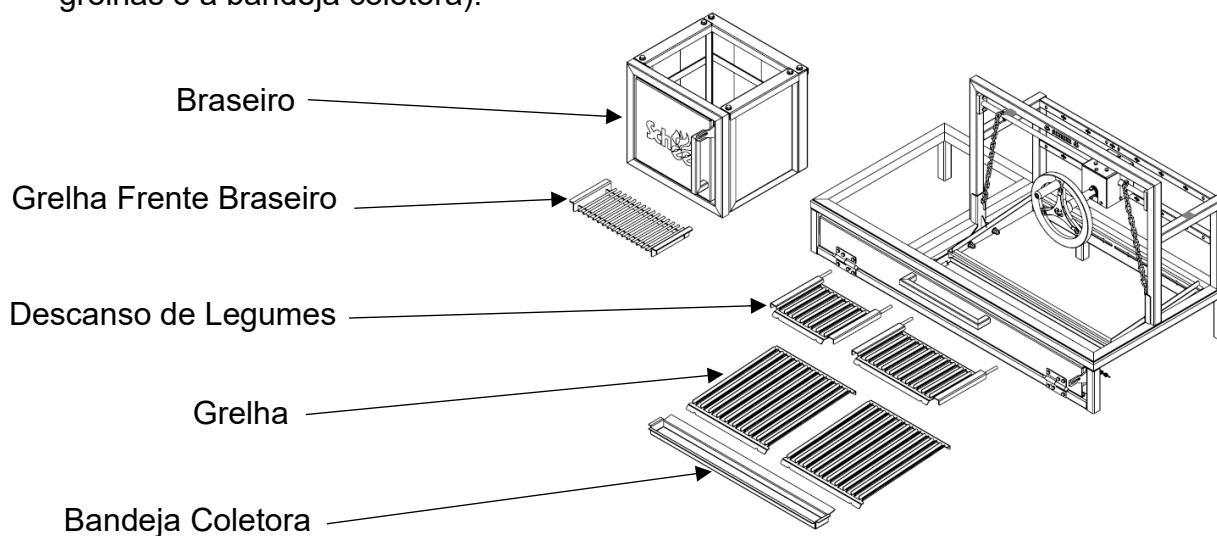
7.1 Parrilla La Pampa - Modelo sem Braseiro

Após a instalação na alvenaria, a churrasqueira estará apta para o uso. Recoloque as peças móveis (grelhas, descansos de legumes e a bandeja coletora):



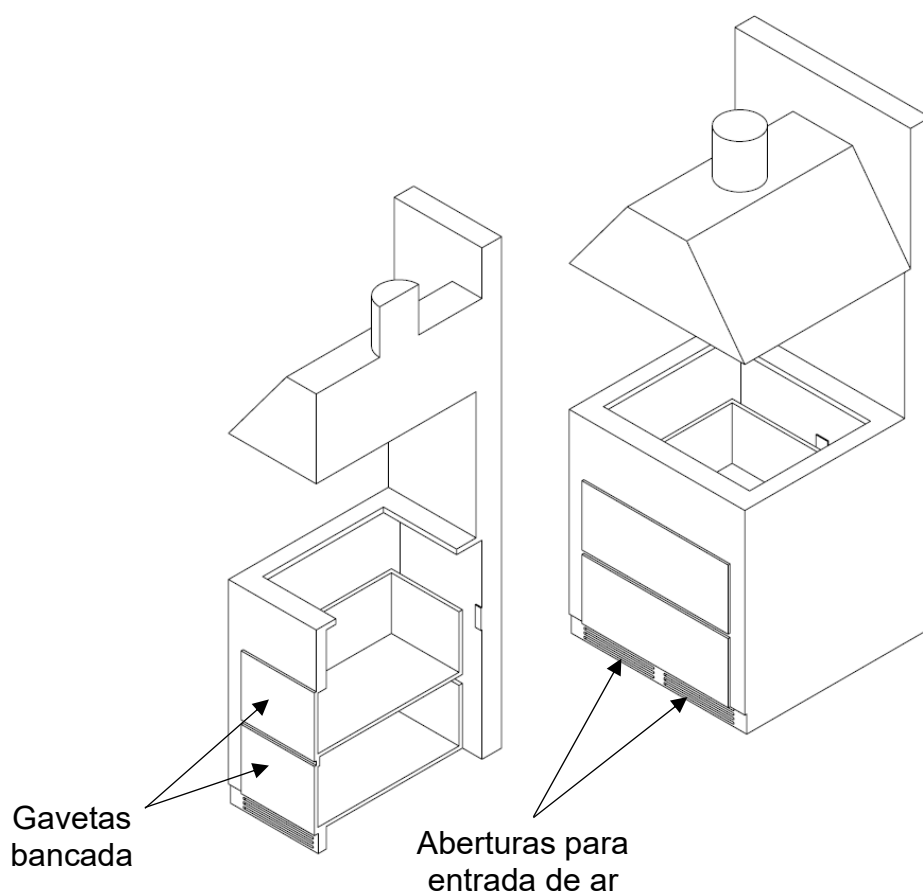
7.2 Parrilla La Pampa - Modelo com Braseiro

Após a instalação na alvenaria, a churrasqueira estará apta para o uso. Recoloque as peças móveis (braseiro, grelha frente braseiro, descansos de legumes, grelhas e a bandeja coletora):

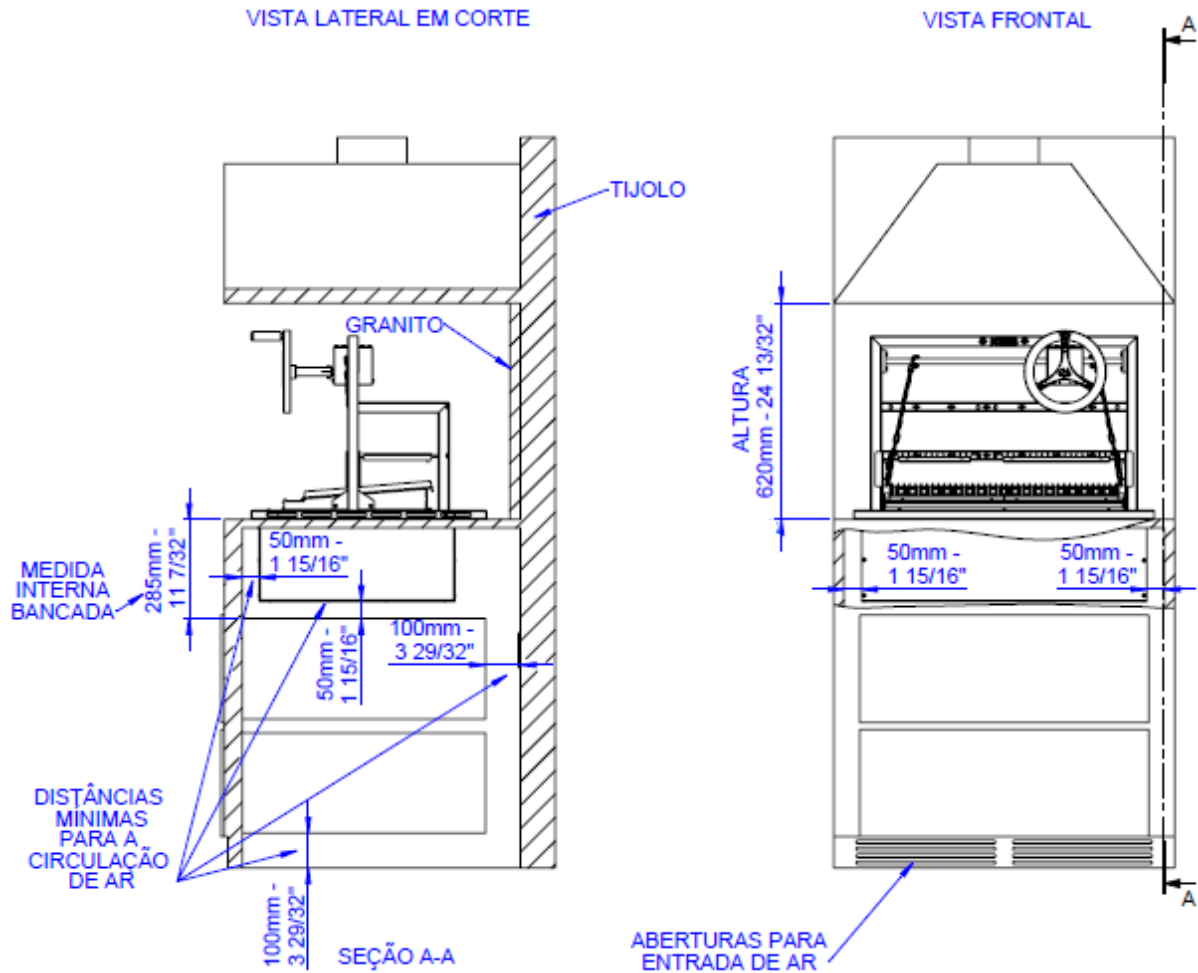


8. Instalação Parrilla La Pampa Cooktop sem Braseiro - Embutir Bancada

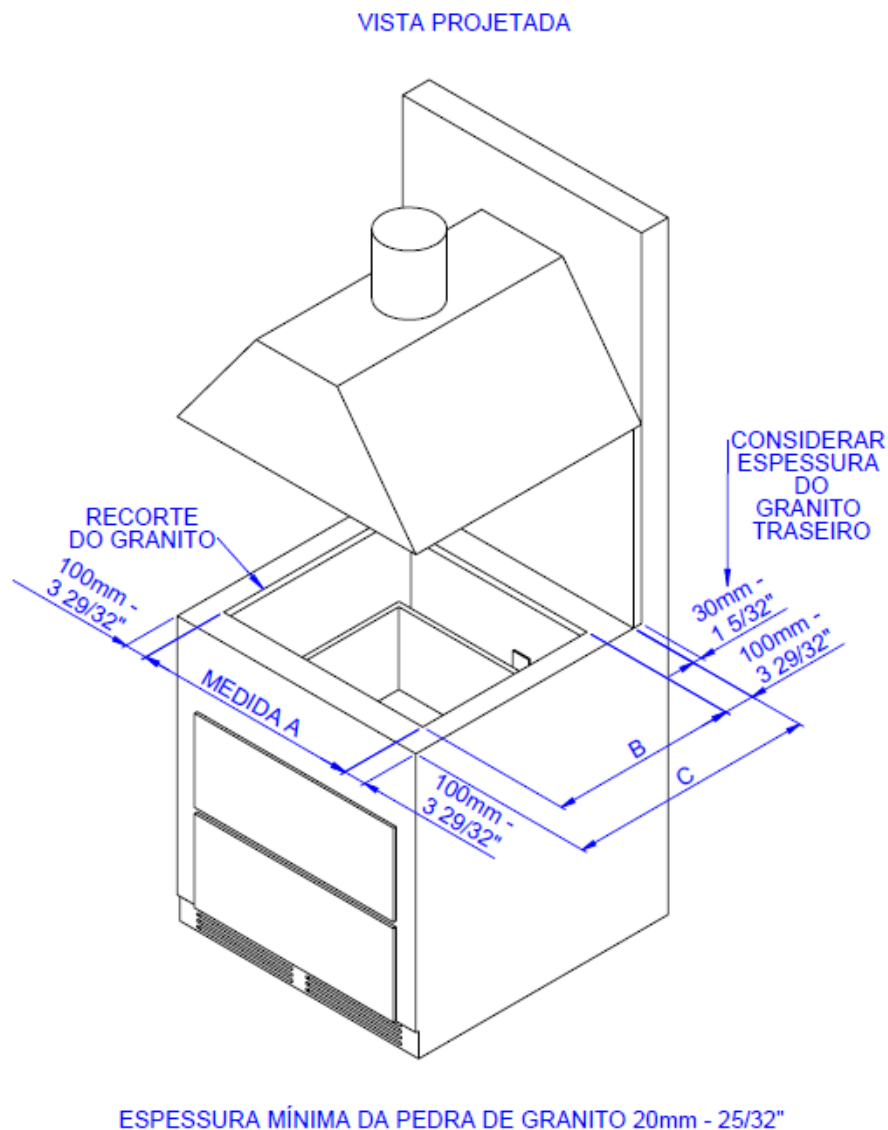
A Parrilla La Pampa Cooktop dispensa a construção de alvenaria, podendo ser embutida em móveis planejados ou como extensão de bancadas, permanecendo integrada ao ambiente, seja cozinha, espaço gourmet ou varandas. Para receber o cooktop, a bancada deverá possuir as dimensões conforme desenhos demonstrativos abaixo, de acordo com o modelo escolhido:



8.1 Espaços Internos para Circulação de Ar – Bancada La Pampa Cooktop



8.2 Dimensões da Bancada - Parrilla La Pampa Cooktop



8.2.1 Dimensões da Bancada Parrilla La Pampa Cooktop – Tabelas

TABELA MEDIDA 'A'		TABELA MEDIDA 'B'	
Medida do Equipamento	Medida A	Bancada Padrão	Bancada Reduzida
585mm - 23 1/32"	550mm - 21 5/8"	620mm - 24 13/32"	535mm - 21 1/16"
785mm - 30 7/8"	750mm - 29 1/2"		

TABELA MEDIDA 'C'	
Bancada Padrão	Bancada Reduzida
820mm - 32 9/32"	735mm - 28 29/32"

- Todas as dimensões em milímetros e polegadas (“).
- Outras dimensões sob consulta.
- Recomenda-se a instalação de coifa com sistema de sucção para eliminação dos gases e fumaça gerados pela queima do carvão e para a retirada do calor gerado no interior da bancada.
- A largura da coifa deverá ser, obrigatoriamente, maior que a largura do equipamento.

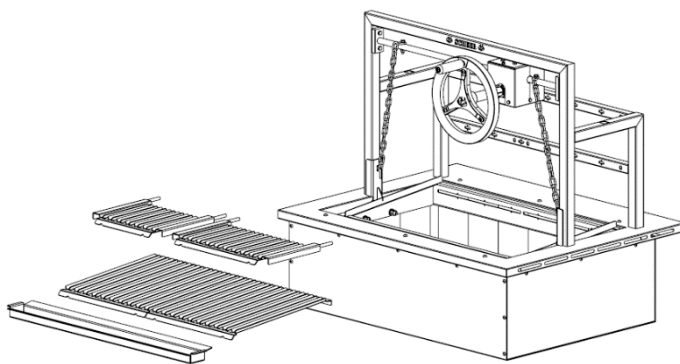
8.3 Passo 1: Recomendações Parrilla La Pampa Cooktop

Ao desembalar o produto e utilizando uma trena, confira se as dimensões do mesmo estão de acordo conforme a solicitação de compra e com as especificações na tabela anterior (medida do equipamento).

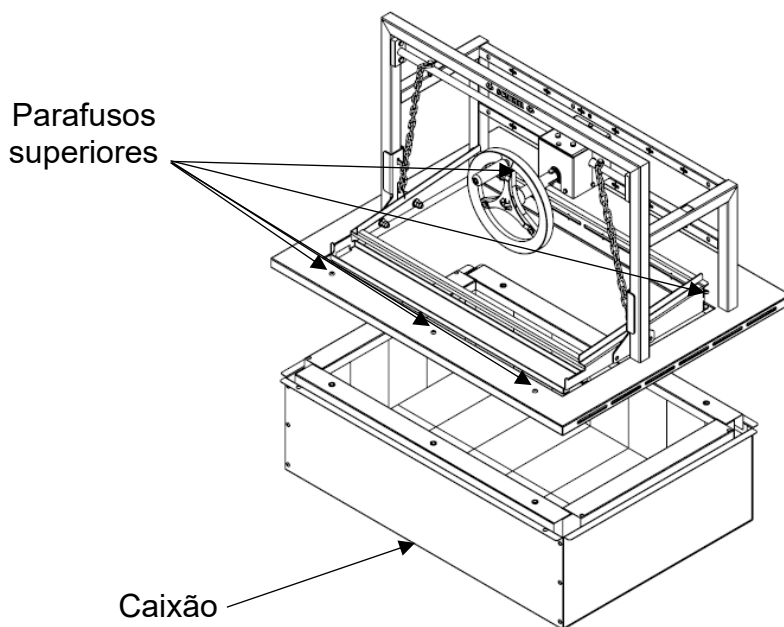
Verifique se as dimensões do seu móvel ou bancada estão de acordo com as identificadas no desenho anterior. Caso não estiverem, entre em contato com a Scheer Churrasqueiras, que esta, recomendará como você deve proceder.

O tampo da bancada onde a churrasqueira será instalada deverá ser obrigatoriamente de granito ou outro material semelhante (mármore, pedra, concreto, etc.).

Retirar as peças móveis (grelhas, descansos de legumes superiores e a bandeja coletora), facilitando o manuseio do equipamento para colocar na bancada.

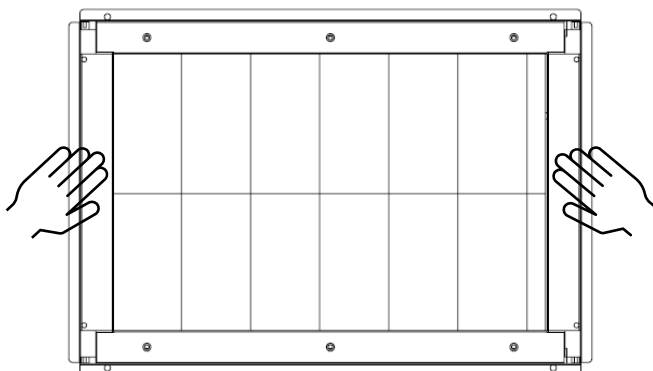


Desmontar o caixão do restante do cooktop, soltando os parafusos superiores, facilitando o encaixe no vão da bancada:



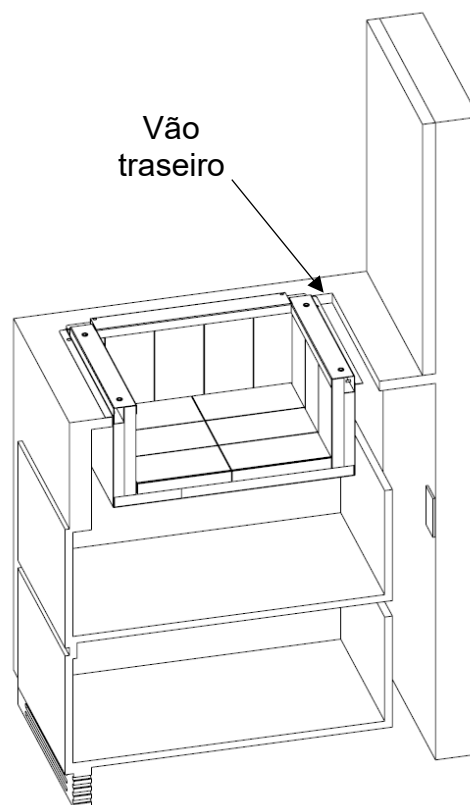
8.4 Passo 2: Instalação do Caixão Cooktop na Bancada

O equipamento deve ser colocado no vão da bancada, com cuidado para não danificar as chapas, permanecendo posicionado conforme ilustração a seguir:

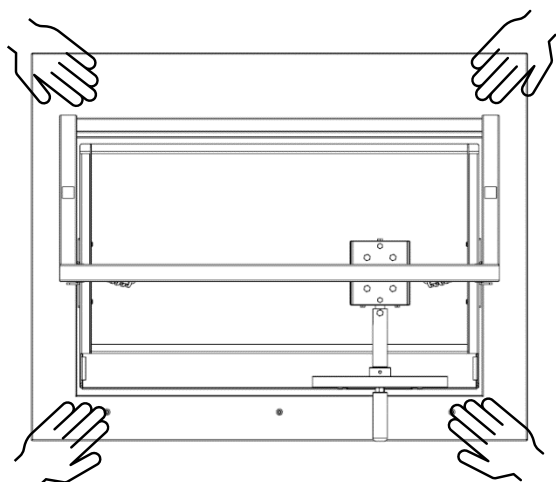


Levantar o caixão pelas abas laterais e encaixá-lo no vão da bancada, tendo o cuidado de não entortar o equipamento. De qualquer outro modo que ele for erguido está **INCORRETO**, solicite a ajuda de outra pessoa para erguer o mesmo.

Deixar o caixão deslocado para a frente, permitindo que fique um vão entre ele e a bancada, possibilitando a circulação de ar.



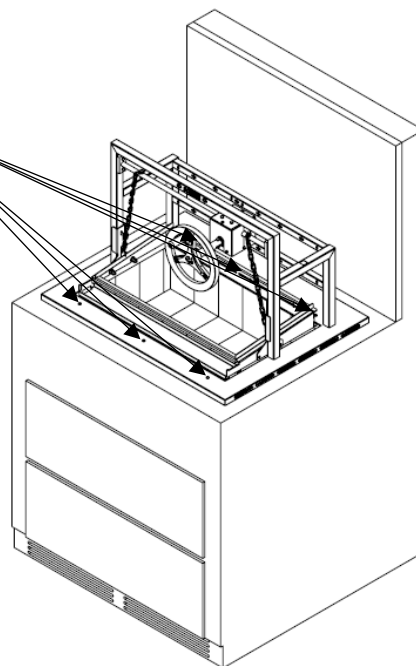
8.5 Passo 3: Instalação do Cooktop na Bancada



Levantar a churrasqueira sempre pela soleira, para evitar de ela se entortar ou danificar o equipamento. De qualquer outro modo que ela for erguida está **INCORRETO**, solicite a ajuda de outra pessoa para erguer a mesma.

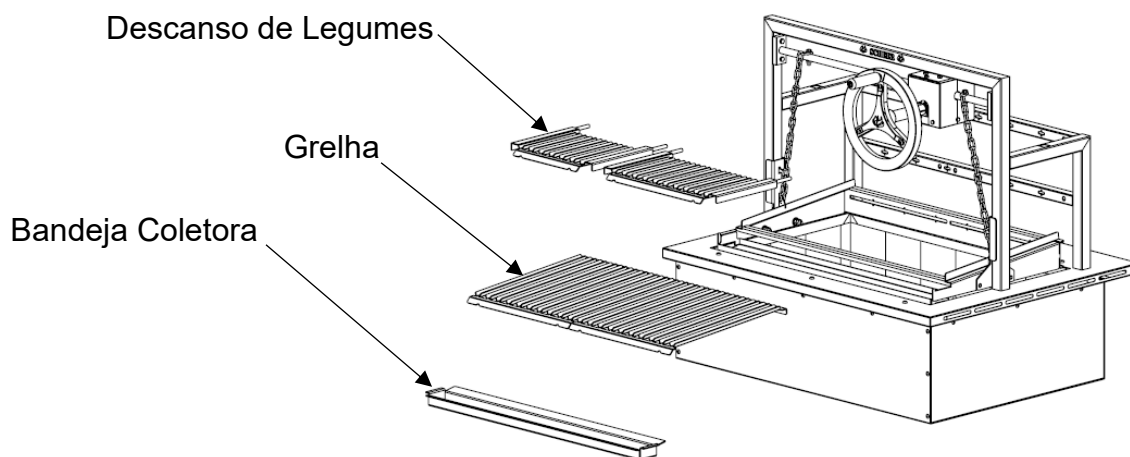
Encaixar a churrasqueira cooktop no caixão, apertando em seguida os parafusos superiores.

Parafusos superiores



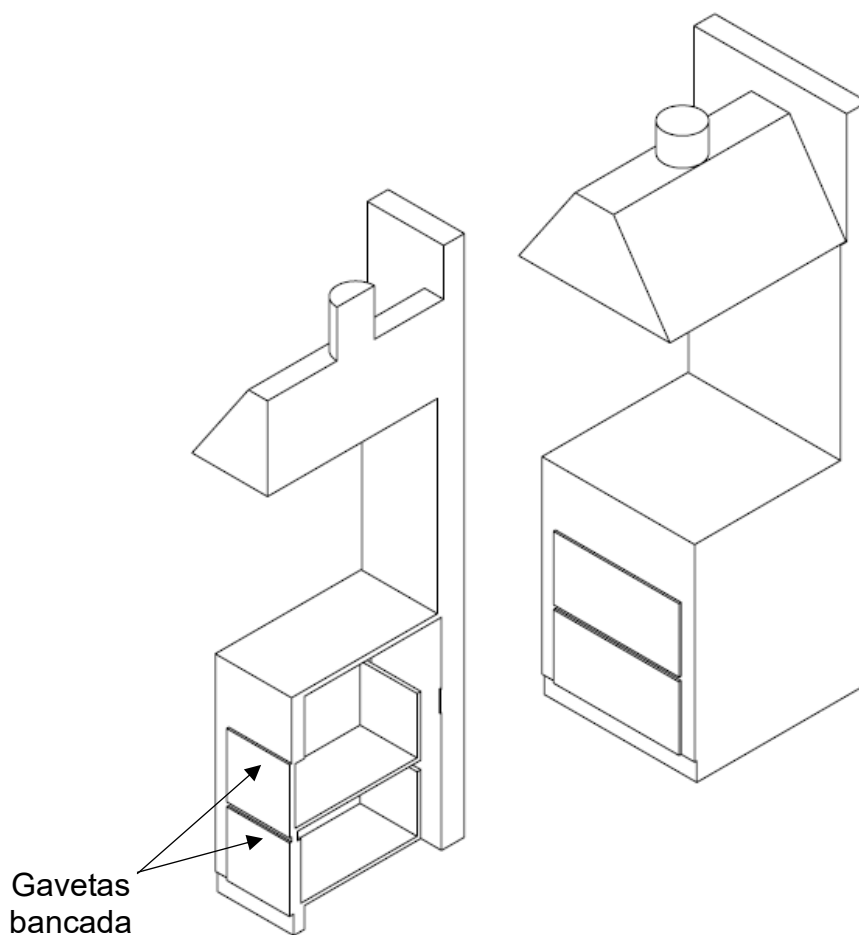
9. Montagem Peças Móveis – Parrilla La Pampa Cooktop

Após a instalação na bancada, a parrilla estará apta para o uso. Recoloque as peças móveis (grelhas, descansos de legumes e a bandeja coletora):

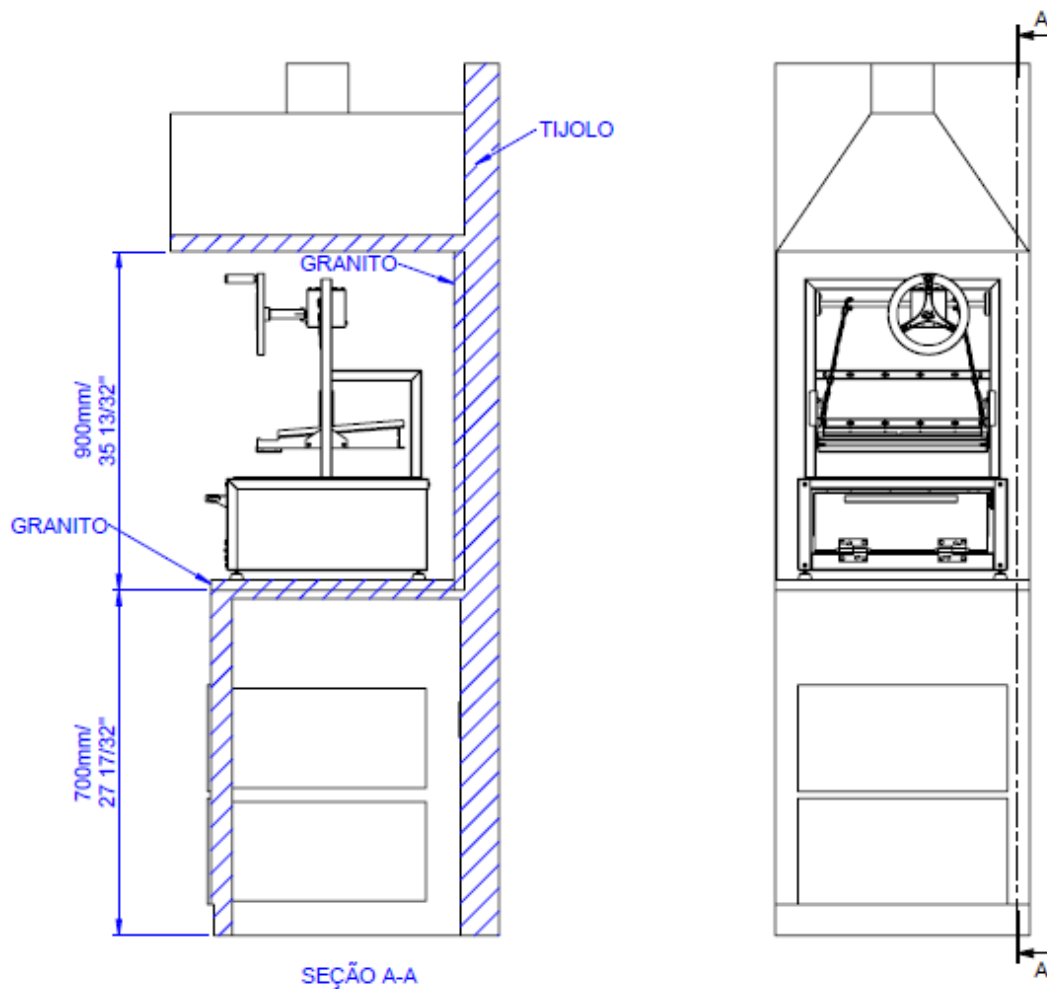


10. Instalação Parrilla La Pampa Firepit – Sobre Bancada

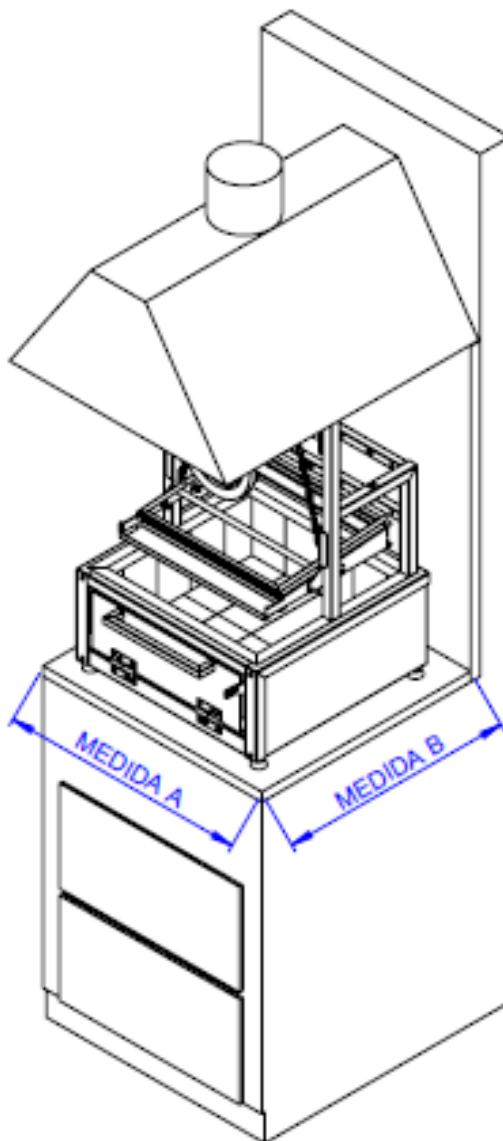
A Parrilla La Pampa Firepit dispensa a construção de alvenaria, podendo ser instalada sobre móveis planejados ou como extensão de bancadas, permanecendo integrada ao ambiente, seja cozinha, espaço gourmet ou varandas. Para receber o firepit, a bancada deverá possuir as dimensões conforme desenhos demonstrativos abaixo, de acordo com o modelo escolhido:



10.1 Dimensões da Bancada – Parrilla La Pampa Firepit



10.2 Dimensões da Bancada – Parrilla La Pampa Firepit



10.2.1 Dimensões da Bancada Parrilla La Pampa Firepit – Tabelas

TABELA MEDIDA 'A'		TABELA MEDIDA 'B'	
Medida do Equipamento	Medida A	Bancada Padrão	Bancada Reduzida
585mm - 23 1/32"	620mm - 24 13/32"	675mm - 26 9/16"	590mm - 23 7/32"
785mm - 30 7/8"	820mm - 32 9/32"		
985mm - 38 3/4"	1020mm - 40 5/32"		

- Todas as dimensões em milímetros e polegadas (“).
- Outras dimensões sob consulta.
- Recomenda-se a instalação de coifa com sistema de sucção para eliminação dos gases e fumaça gerados pela queima do carvão e para a retirada do calor gerado no interior da bancada.
- A largura da coifa deverá ser, obrigatoriamente, maior que a largura do equipamento.

10.3 Passo 1: Recomendações Parrilla La Pampa Firepit

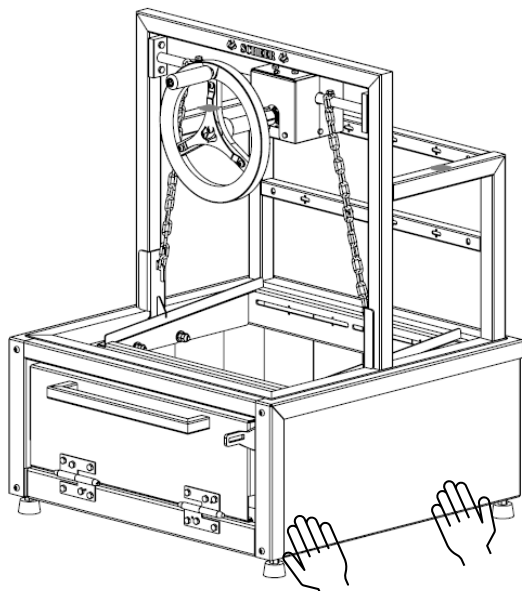
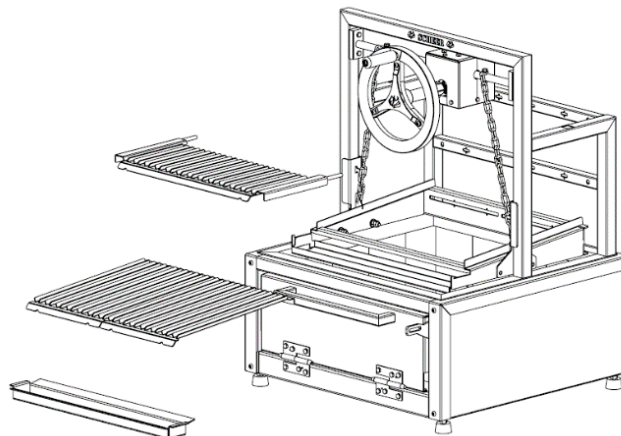
Ao desembalar o produto e utilizando uma trena, confira se as dimensões do mesmo estão de acordo conforme a solicitação de compra e com as especificações na tabela anterior (medida do equipamento).

Verifique se as dimensões do seu móvel ou bancada estão de acordo com as identificadas no desenho anterior. Caso não estiverem, entre em contato com a Scheer Churrasqueiras, que esta, recomendará como você deve proceder.

O tampo da bancada onde a churrasqueira será instalada deverá ser obrigatoriamente de granito ou outro material semelhante (mármore, pedra, concreto, etc.).

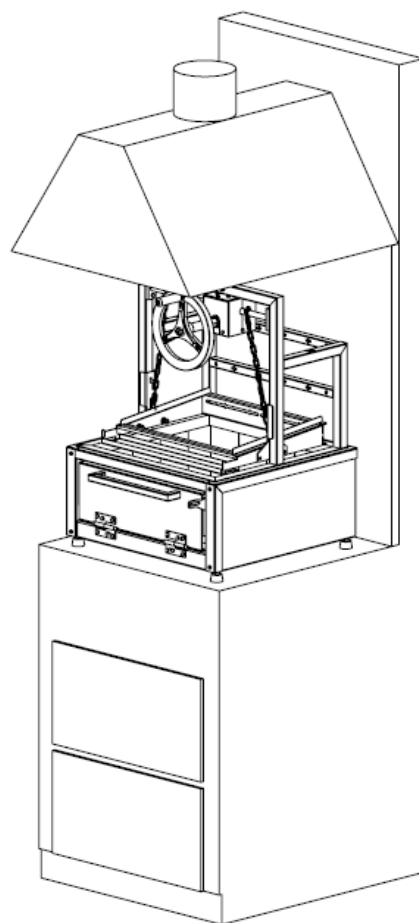
10.4 Passo 2: Colocação da Parrilla La Pampa Firepit - Bancada

Retirar as peças móveis (grelhas, descansos de legumes superiores e a bandeja coletora), facilitando o manuseio do equipamento para colocar na bancada.



Levantar a churrasqueira sempre pelo firepit, em ambos os lados, nos locais indicados na imagem ao lado, para evitar de ela se entortar ou danificar o equipamento.

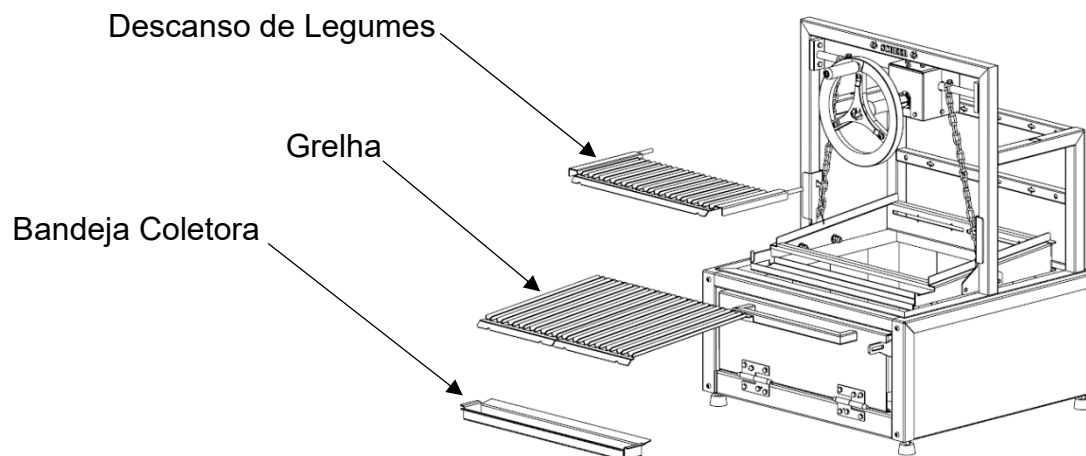
De qualquer outro modo que ela for erguida está **INCORRETO**. Recomendamos que essa etapa seja realizada por duas pessoas.



O equipamento deve ser colocado sobre a bancada, com cuidado para não danificar as chapas, deslocando até encostar na parte traseira do móvel.


11. Montagem Peças Móveis – Parrilla La Pampa Firepit


Após a instalação na bancada, a parrilla estará apta para o uso. Recoloque as peças móveis (descansos de legumes, grelhas e a bandeja coletora):



12. Informações Úteis

- Em hipótese alguma tente consertar ou reparar o produto, evitando possíveis acidentes, além de implicar na perda da garantia.


 **Não use a sua churrasqueira para incinerar papel ou qualquer outro objeto, pois as labaredas de fogo danificam as chapas.**

 **Em modelos SEM braseiro, utilize somente carvão, NÃO use lenha ou madeira dentro da churrasqueira, sob pena de danificar o equipamento.**

 **Em modelos COM braseiro, além de carvão, É PERMITIDO usar lenha ou madeira dentro da churrasqueira.**

13. Assar a Carne

Corte a carne em pedaços ou de forma que ela seja compatível ao espeto. Para o churrasco tradicional, nós recomendamos usar somente sal grosso para temperar a carne, porém, você pode também marinar sua carne favorita em diversos tipos de temperos e molhos. Espete a carne nos espetos e coloque na churrasqueira quando ela estiver ligada. Ela providenciará o melhor resultado para o seu churrasco. Para dicas e receitas acesse www.scheer.com.br.

 **Quando estiver espetando a carne, tome cuidado para não machucar sua mão.**

14. Limpeza

Antes de efetuar os procedimentos de limpeza, tome as seguintes precauções:

- Efetue a limpeza após o uso, mas antes, deixe o equipamento descansar por algumas horas, para que o mesmo esfrie naturalmente.
- Na limpeza da churrasqueira, não utilize objetos pontiagudos tais como: facas, espátulas de metal, etc.
- Para limpar, aplique desengordurante e remova a gordura com um pano úmido.
- Remova as grelhas e retire as cinzas do carvão com uma 'pazinha'.
- Não esguiche ou jogue água fria ou quente no equipamento ou nos tijolos refratários, especialmente quando estiver quente.



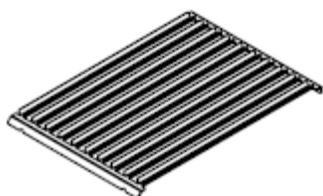
Este equipamento trabalha com superfícies quentes.



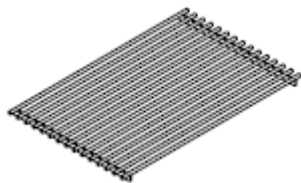
Não use esponja, principalmente a parte verde (abrasiva).

15. Acessórios

Para que seu churrasco possa ser ainda melhor, a Scheer disponibiliza para você acessórios da mais alta qualidade e performance:



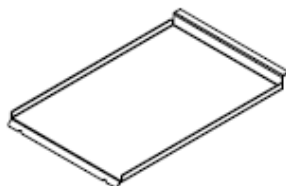
Grelha V



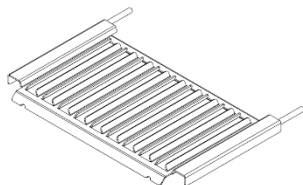
Grelha Redonda



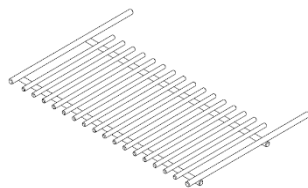
Grelha Chata



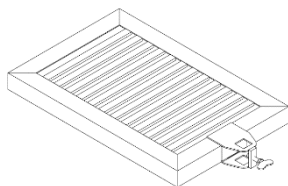
Grelha Lisa



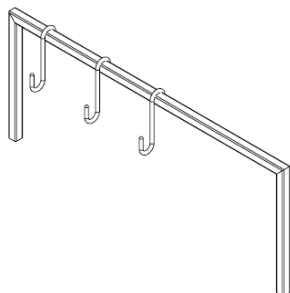
Descanso de Legumes V



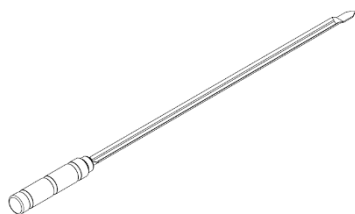
Descanso de Legumes Redondo



Suporte para Panela



Varal com Ganchos



Espeto Liso



Mexedor de Bragas

16. Anexo A – Parrilla La Pampa - Embutir Alvenaria

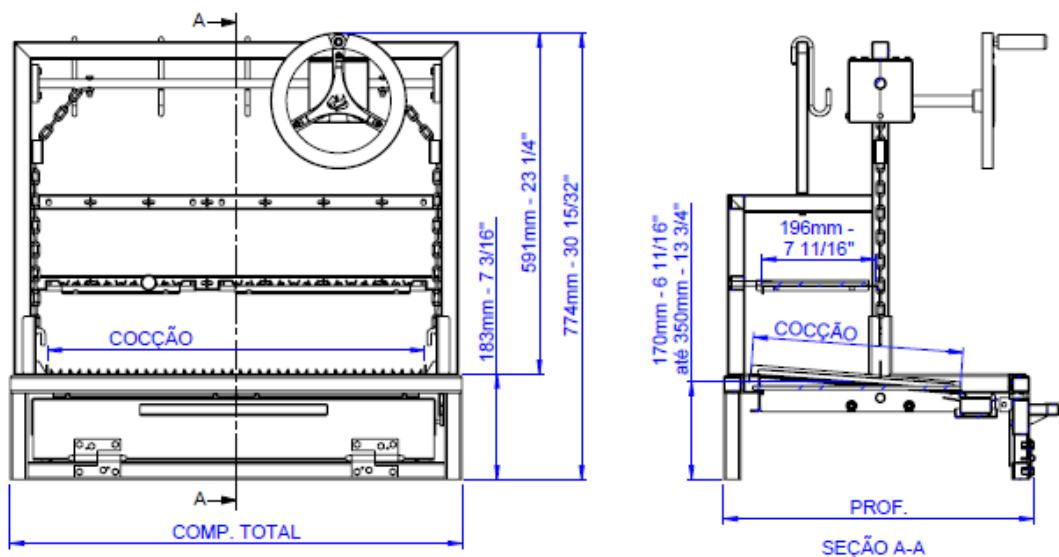
Ficha técnica do equipamento.

- Tamanhos disponíveis:

- Equipamento disponível em 3 tamanhos: de 585mm (23 1/32"), 785mm (30 7/8") e 985mm (38 3/4").

- Instalação:

- Fácil instalação, basta embutir o equipamento na alvenaria;
- Não instalar o produto exposto ao tempo e a maresia.



PESO LÍQ. DO PRODUTO/MEDIDAS E PESOS DO PRODUTO EMB. EM MILÍMETROS (mm) e POLEGADAS (")

MODELO	PROFUNDIDADE	PESO	DIMENSÕES COM A EMBALAGEM	PESO
585mm - 23 1/32"	555mm - 21 27/32"	30Kg - 66lb	752x728x879mm - 29 19/32"x28 21/32"x34 19/32"	56Kg - 123lb
	640mm - 25 3/16"	35Kg - 77lb	752x813x879mm - 29 19/32"x32"x34 19/32"	61Kg - 134lb
785mm - 30 7/8"	555mm - 21 27/32"	40Kg - 88lb	952x728x879mm - 37 15/32"x28 21/32"x34 19/32"	66Kg - 145lb
	640mm - 25 3/16"	45Kg - 99lb	952x813x879mm - 37 15/32"x32"x34 19/32"	71Kg - 156lb
985mm - 38 3/4"	555mm - 21 27/32"	50Kg - 110lb	1152x728x879mm - 45 11/32"x28 21/32"x34 19/32"	76Kg - 167lb
	640mm - 25 3/16"	55Kg - 121lb	1152x813x879mm - 45 11/32"x32"x34 19/32"	81Kg - 178lb

17. Anexo B – Parrilla La Pampa - Cooktop

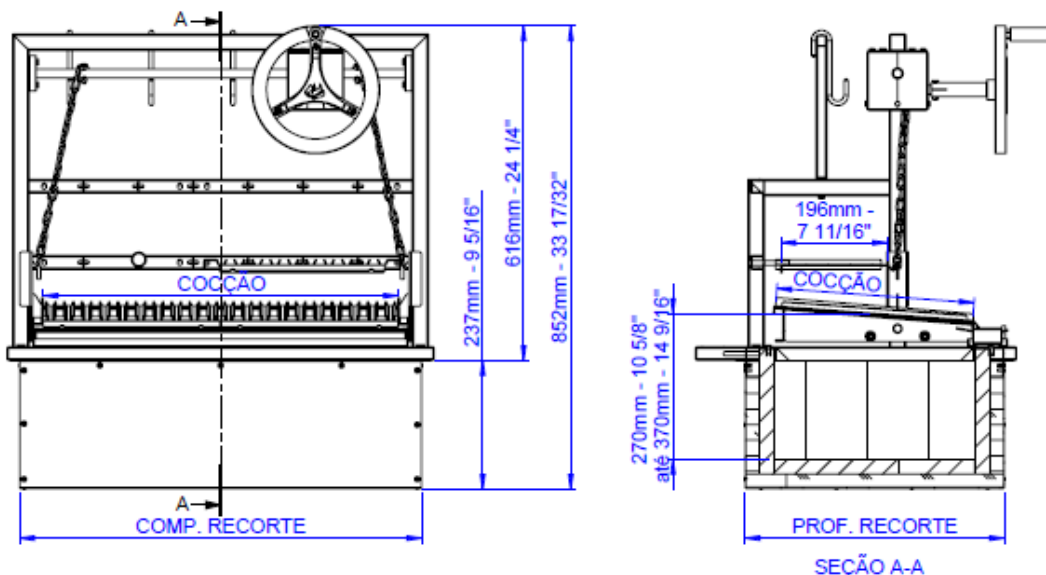
Ficha técnica do equipamento.

- Tamanhos disponíveis:

- Equipamento disponível em 3 tamanhos: de 585mm (23 1/32"), 785mm (30 7/8") e 985mm (38 3/4").

- Instalação:

- Fácil instalação, basta embutir o equipamento dentro da bancada;
- Não instalar o produto exposto ao tempo e a maresia.



PESO LÍQ. DO PRODUTO/MEDIDAS E PESOS DO PRODUTO EMB. EM MILÍMETROS (mm) e POLEGADAS (")

MODELO	PROFUNDIDADE	PESO	DIMENSÕES COM A EMBALAGEM	PESO
585mm - 23 1/32"	555mm - 21 27/32"	60Kg - 132lb	836x848x956mm - 32 29/32"x33 3/8"x37 5/8"	93Kg - 205lb
	640mm - 25 3/16"	65Kg - 143lb	836x933x956mm - 32 29/32"x36 23/32"x37 5/8"	98Kg - 216lb
785mm - 30 7/8"	555mm - 21 27/32"	75Kg - 165lb	1036x848x956mm - 40 25/32"x33 3/8"x37 5/8"	108Kg - 238lb
	640mm - 25 3/16"	80Kg - 176lb	1036x933x956mm - 40 25/32"x36 23/32"x37 5/8"	113Kg - 249lb
985mm - 38 3/4"	555mm - 21 27/32"	90Kg - 198lb	1236x848x956mm - 48 21/32"x33 3/8"x37 5/8"	123Kg - 271lb
	640mm - 25 3/16"	95Kg - 209lb	1236x933x956mm - 48 21/32"x36 23/32"x37 5/8"	128Kg - 282lb

18. Anexo C – Parrilla La Pampa - Firepit

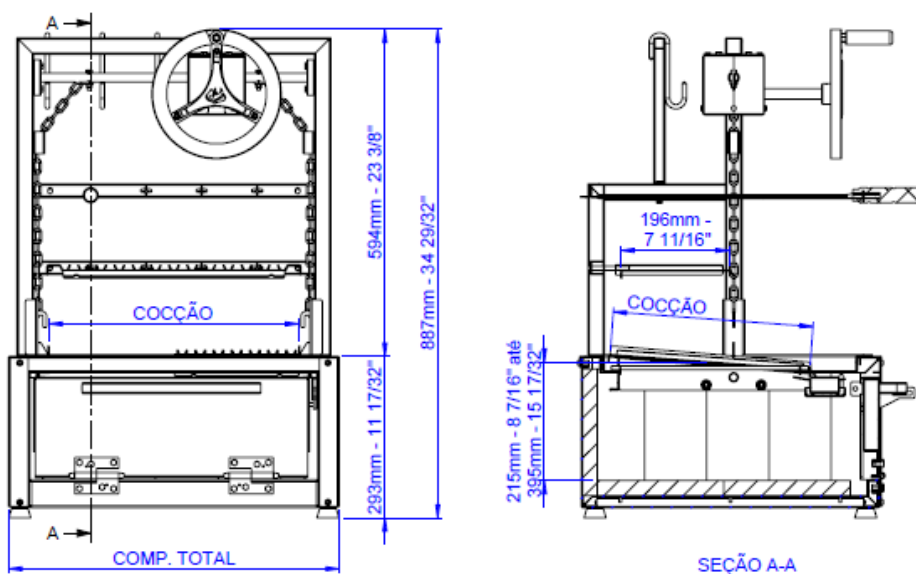
Ficha técnica do equipamento.

- Tamanhos disponíveis:

- Equipamento disponível em 3 tamanhos: de 585mm (23 1/32"), 785mm (30 7/8") e 985mm (38 3/4").

- Instalação:

- Fácil instalação, basta colocar o equipamento sobre a bancada;
- Não instalar o produto exposto ao tempo e a maresia.



PESO LÍQ. DO PRODUTO/MEDIDAS E PESOS DO PRODUTO EMB. EM MILÍMETROS (mm) e POLEGADAS (")

MODELO	PROFUNDIDADE	PESO	DIMENSÕES COM A EMBALAGEM	PESO
585mm - 23 1/32"	555mm - 21 27/32"	68Kg - 150lb	780x757x1070mm - 30 11/16"x29 25/32"x42 1/8"	96Kg - 212lb
	640mm - 25 3/16"	73Kg - 161lb	780x842x1070mm - 30 11/16"x33 1/8"x42 1/8"	101Kg - 223lb
785mm - 30 7/8"	555mm - 21 27/32"	83Kg - 183lb	980x757x1070mm - 38 9/16"x29 25/32"x42 1/8"	111Kg - 245lb
	640mm - 25 3/16"	88Kg - 194lb	980x842x1070mm - 38 9/16"x33 1/8"x42 1/8"	116Kg - 256lb
985mm - 38 3/4"	555mm - 21 27/32"	98Kg - 216lb	1180x757x1070mm - 46 7/16"x29 25/32"x42 1/8"	126Kg - 278lb
	640mm - 25 3/16"	103Kg - 227lb	1180x842x1070mm - 46 7/16"x33 1/8"x42 1/8"	131Kg - 289lb

