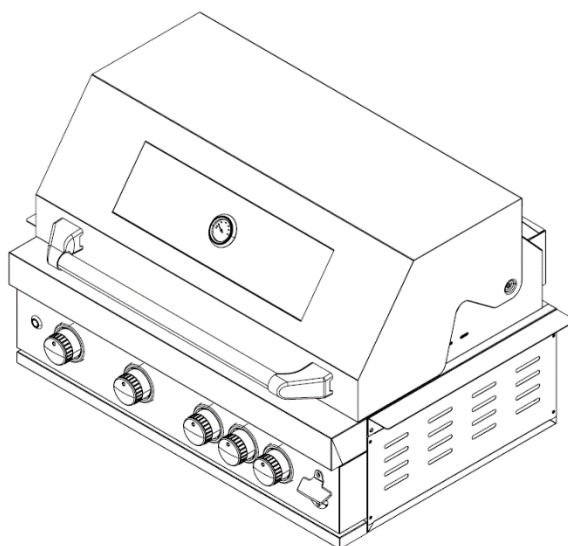



# MANUAL DE INSTRUÇÕES

## RG3 – RG4



**Scheer Churrasqueiras e Acessórios Ltda.**

Fone: 54 3224 3066

Br 116, Km 148, nº 17204 – B: Sagrada Família

95054-780 – Caxias do Sul – RS – Brasil

[scheer@scheer.com.br](mailto:scheer@scheer.com.br)

[www.scheer.com.br](http://www.scheer.com.br)

**SCHEER CHURRASQUEIRAS E ACESSÓRIOS**

1



## PARABÉNS!

Você acaba de comprar uma churrasqueira com a mais alta tecnologia, design e desempenho. Agora, será muito mais fácil e rápido de preparar o seu Churrasco.

A SCHEER CHURRASQUEIRAS agradece a sua escolha.

Para que a sua churrasqueira tenha a melhor performance, leia atentamente este manual e siga corretamente as instruções. Para quaisquer dúvidas, informações ou sugestões, entre em contato conosco, que um profissional qualificado terá o prazer em lhe atender.

SCHEER CHURRASQUEIRAS E ACESSÓRIOS LTDA

Fone: +55 54 3224 3066

Br 116, Km 148, nº 17204 – B: Sagrada Família

95054-780 – Caxias do Sul – RS – Brasil

[scheer@scheer.com.br](mailto:scheer@scheer.com.br)

[www.scheer.com.br](http://www.scheer.com.br)

## TERMO DE GARANTIA

Para churrasqueiras residenciais à gás a Scheer Churrasqueiras e Parrillas oferta dois (02) anos de garantia contra quaisquer defeitos de fabricação, a ser considerado a partir da data de emissão da nota fiscal ao consumidor final, com exceção dos componentes discriminados nas tabelas 1 e 2.

Ao receber os produtos Scheer, verificar se os mesmos se encontram em perfeitas condições, sem defeitos aparentes, com todos os acessórios disponíveis e em pleno funcionamento.

Para qualquer solicitação de assistência técnica no período acima descrito, a mesma **deverá** ser realizada por contato com o vendedor ou o lojista, **obrigatoriamente**, apresentando a respectiva nota fiscal de compra, bem como, o número de série do equipamento, localizado na parte traseira do mesmo.

A loja ou o vendedor autorizado, receberá e encaminhará a solicitação para a Scheer Churrasqueiras, informando por escrito, juntamente com a documentação necessária, o relato do consumidor com a maior quantidade de detalhes possível, facilitando o reconhecimento do alegado defeito. Após a devida análise pela fabricante, e em caso de constatação de defeito no produto, os custos de assistência do mesmo serão por esta suportados, oportunidade em que, a Scheer Churrasqueiras providenciará o reparo ou a sua substituição, a critério desta, no prazo de até 30 (trinta) dias, contados entre a chegada do produto em sua fábrica e a devolução para o consumidor.

A Scheer Churrasqueiras não autoriza a troca de produtos na loja por uma nova unidade, sem que o processo previsto nesta garantia seja seguido.

## GARANTIA LIMITADA

Durante o período de garantia, a Scheer Churrasqueiras garante seus produtos contra defeitos de fabricação, para o primeiro comprador. Esta garantia não é transferível e requer prova de compra com a apresentação da respectiva nota fiscal.

Para que a garantia do equipamento tenha validade, **É OBRIGATÓRIO** envio de registros fotográficos e/ou vídeos da instalação realizada, bem como do funcionamento inicial da máquina, para o número de whatsapp **(54) 99195-4656**.

Estas obrigações de garantia são limitadas ao seguinte:

1. A garantia não cobre produtos que foram alterados ou foram danificados devido ao desgaste de uso normal, ferrugem, uso impróprio, apresentarem sinais de violação, desmontagem de partes, com remoção ou adulteração em seu número de série, riscos internos ou externos.
2. A garantia do produto será extinta, caso o mesmo não seja utilizado para uso, exclusivamente, doméstico nos casos de a churrasqueira ser modelo residencial.
3. A Scheer Churrasqueiras não autoriza qualquer tentativa de conserto por parte do consumidor e/ou pessoa não expressamente autorizada pela fabricante.
4. A garantia não cobre produtos que foram danificados por motivos de instalação incorreta e se a alvenaria não estiver de acordo, conforme as especificações técnicas de construção (modelos residenciais).
5. A Scheer Churrasqueiras não se responsabiliza por danos causados devido a instalação do equipamento em ambientes externos, onde o mesmo fique exposto ao tempo (chuva) e maresia. Tais fatores danificam a parte elétrica e mecânica do produto.
6. A garantia não cobre produtos que tiveram contato com excesso de água, proveniente do processo de lavagem do próprio equipamento e do

local onde os mesmos se encontram. O contato com excesso de água causa oxidação, empenamento da estrutura e danos na parte elétrica.

**NOTA 1: Atentar para os prazos de garantia, conforme tabela 01.**

**NOTA 2: Atentar para itens consumíveis, conforme tabela 02.**

Em caso de dúvidas em relação ao produto, não instale o equipamento. Entre em contato com a Scheer Churrasqueiras. A garantia não cobre problemas ocasionados por má instalação.

**Para obter assistência dos produtos Scheer, entre em contato com o vendedor ou lojista, obrigatoriamente, apresentando a respectiva nota fiscal de compra, bem como, o número de série do equipamento, localizado na parte traseira do mesmo.**

A Scheer Churrasqueiras não será responsável por despesas de envio de peças e/ou equipamentos para a loja ou para a fábrica sem prévia autorização.

A Scheer Churrasqueiras não se responsabiliza por eventuais acidentes causados em decorrência do uso impróprio do equipamento, na instalação, uso negligenciado, descuido ou outros modos impróprios aos cuidados básicos.

Recomenda-se atenção especial ao manual de instruções, para evitar danos aos produtos e/ou acidentes.

Abaixo, segue **tabela 01** contendo os prazos de cobertura da garantia conforme as diferentes partes da máquina.

PRAZOS DE GARANTIA	
MÁQUINAS A GÁS.	
ITEM	PRAZO DE GARANTIA
QUEIMADORES	3 MESES
SISTEMA ELÉTRICO	1 ANO

Abaixo, segue **tabela 02** contendo os itens consumíveis que não possuem garantia, exceto para defeitos de fabricação.

ITENS CONSUMÍVEIS	
MÁQUINAS A GÁS	
ITEM	PRAZO DE GARANTIA
QUADRO DE GRELHA / GRELHAS / DESCANÇO / ESPETOS	NÃO POSSUI GARANTIA

## Sumário

Sumário.....	7
1. Recomendações .....	8
1.1 Informações Importantes .....	9
1.2 Atenção .....	10
1.3 Para sua segurança, se você sentir cheiro de gás .....	10
1.4 Precauções .....	11
2. Transporte e Recebimento .....	12
2.1 Transporte .....	12
2.2 Recebimento.....	12
3. Relação de Componentes - Imagem Representativa Modelo RG4.....	13
3.1 Descrição e Quantidade de Componentes - RG3/RG4 .....	14
3.2 Informações Importantes Churrasqueira .....	14
4. Retirando a Embalagem e Montagem Churrasqueira .....	15
4.1 Ferramentas Necessárias para a Montagem dos Acessórios.....	15
4.2 Montagem Itens Churrasqueira – Imagem Representativa Modelo RG4 .....	16
5. Instalação Churrasqueira na Bancada.....	17
6. Recomendações e Informações Importantes para a Instalação.....	19
6.1 Área Embutida na Bancada - Modelos RG3 e RG4.....	21
6.2 Exaustão - Modelos RG3 e RG4.....	22
7. Passo 1: Recomendações Churrasqueira.....	23
7.1 Passo 2: Instalação da Churrasqueira.....	24
8. Instalação Elétrica .....	24
8.1 Fonte para Lâmpadas .....	25
8.2 Fixação da Fonte das Lâmpadas na Bancada .....	25
8.3 Chave Seletora do Sistema Rotativo .....	26
8.4 Ligando as Lâmpadas da Churrasqueira .....	27
9. Informações Técnicas.....	27

10.	Conexão do Cilindro de Gás ao Equipamento .....	28
10.1	Regulador e Mangueira .....	29
10.2	Armazenamento do Equipamento .....	29
10.3	Conexão ao Equipamento .....	29
10.4	Verificando Vazamentos .....	30
10.5	Instruções de Acendimento dos Queimadores .....	30
10.6	Instruções de Acendimento (Queimador Traseiro) .....	31
11.	Limpeza e Cuidados.....	32
11.1	Limpeza .....	32
11.2	Limpeza do Conjunto do Queimador .....	32
12.	Troca de Bicos Injetores - GLP para Gás Natural .....	33
13.	Kit Espeto Rotativo – Relação de Componentes .....	36
13.1	Instruções de Montagem , Instalação e Operação .....	37
13.2	Notas.....	39
13.3	Solução de Problemas .....	39
14.	Anexo A - Churrasqueira .....	40

## 1. Recomendações


Este manual possui informações técnicas para a correta instalação e funcionamento deste equipamento. O operador do equipamento tem o dever e a responsabilidade de seguir as instruções corretas.

Antes da instalação e utilização do equipamento, é necessária a consulta a este manual. Nós recomendamos que ele seja integralmente lido e que sejam rigorosamente seguidas as instruções presentes no mesmo.

Mantenha o manual em perfeitas condições. Este manual é parte do equipamento e deve ser guardado em local de fácil acesso e conhecido por todos os operadores e que também esteja disponível para qualquer pessoa responsável pela manutenção.

## 1.1 Informações Importantes

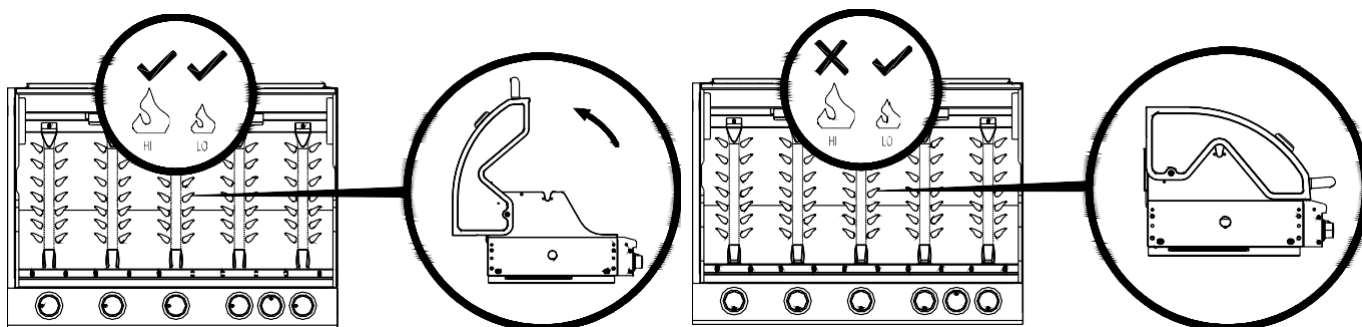
- Toda a instalação do produto é de responsabilidade do comprador. A instalação deve ser feita de acordo com as instruções do fabricante.
- Em casos de reparos, use exclusivamente assistência autorizada pelo fabricante e solicite peças de reposição originais.
- Falha na operação deste equipamento, pode colocar em risco o produto e o operador do mesmo.
- Para obter assistência técnica mais próxima de você, entre em contato com um distribuidor autorizado ou diretamente com o fabricante.
- O fabricante reserva-se o direito de alterar este manual a qualquer momento.
- Este equipamento deve ser instalado de acordo com as normas e códigos locais do destino.

 ***As churrasqueiras RG3 e RG4, são configuradas originalmente para a instalação em rede de gás GLP.  
Na necessidade de alterar a alimentação para gás natural, ver o tópico: 12. Troca de Bicos Injetores – GLP para Gás Natural.***

 ***É importante que as aberturas de ventilação do equipamento não sejam obstruídas.***

- A churrasqueira deve ser utilizada em uma superfície nivelada e estável.
- O equipamento deve ser protegido de correntes diretas de ar e posicionado ou protegido contra a penetração direta de qualquer água corrente (por exemplo, chuva).

 ***Nunca acenda o queimador principal ou os queimadores traseiros com a tampa fechada, (imagem abaixo):***



## 1.2 Atenção

- Há risco de incêndio ou explosão, caso as instruções sejam ignoradas.
- É de responsabilidade do consumidor verificar se a churrasqueira está montada, instalada e cuidada corretamente.
- O não cumprimento das instruções contidas neste manual, pode resultar em lesões corporais e/ou danos à propriedade.

**⚠ Como esta churrasqueira não possui restrição na emissão de gás não queimado, ela deve ser instalada e/ou utilizada ao ar livre ou em uma área amplamente ventilada, a qual deve ter pelo menos 25% da superfície (soma da superfície das paredes) aberta.**

## **⚠ 1.3 Para sua segurança, se você sentir cheiro de gás:**

1. Desligue o fornecimento de gás;
2. Apague todas as chamas acesas e não utilize nenhum eletrodoméstico;
3. Ventile o ambiente, fazendo circular o ar, para o gás sair naturalmente;
4. Verifique vazamentos, conforme detalhado neste manual;
5. Se o odor persistir, entre em contato com seu revendedor ou fornecedor de gás imediatamente.



#### 1.4 Precauções:

1. Realize o teste de vazamento em todas as conexões após cada reabastecimento.
2. Nunca verifique vazamentos com um fósforo ou a chama aberta.
3. Não armazene ou utilize gasolina ou outros vapores e líquidos inflamáveis, nas proximidades da churrasqueira ou de qualquer outro eletrodoméstico.
4. Qualquer cilindro de GLP (gás liquefeito de petróleo) que não esteja conectado para o uso, não deve ser armazenado nas proximidades da churrasqueira ou de qualquer outro eletrodoméstico.
5. Cuidado ao ligar a fonte (lâmpada e rotativo), com atenção na tensão: 110V/220V.
6. Ao acionar o queimador traseiro, é recomendável desligar os queimadores principais.
7. Ao utilizar a churrasqueira com a tampa fechada, é aconselhável que seja diminuída a potência dos queimadores.
8. Produto destinado para uso externo ou interno com áreas bem ventiladas.
9. Partes acessíveis podem estar muito quentes, portanto, mantenha crianças pequenas afastadas.
10. Não mova o equipamento durante o uso.
11. Desligue o fornecimento de gás no botijão após a utilização.
12. Não modifique as características do produto.
13. Este equipamento deve ser mantido afastado de material inflamável durante seu uso. Leia atentamente as instruções antes de utilizar o mesmo.

## 2. Transporte e Recebimento

### 2.1 Transporte

Os riscos de transporte são de responsabilidade do consumidor. Reclamações sobre estragos durante o transporte, devem ser feitas quando o produto for recebido.

Assim que remover o produto da embalagem, faça uma inspeção visual para verificar possíveis estragos causados durante o transporte. Recomendamos um cuidado especial durante esta inspeção, para que sejam identificados possíveis estragos no momento do recebimento.

Qualquer estrago causado pelo transporte, deve ser imediatamente comunicado a empresa transportadora e ao fabricante do produto.

### 2.2 Recebimento

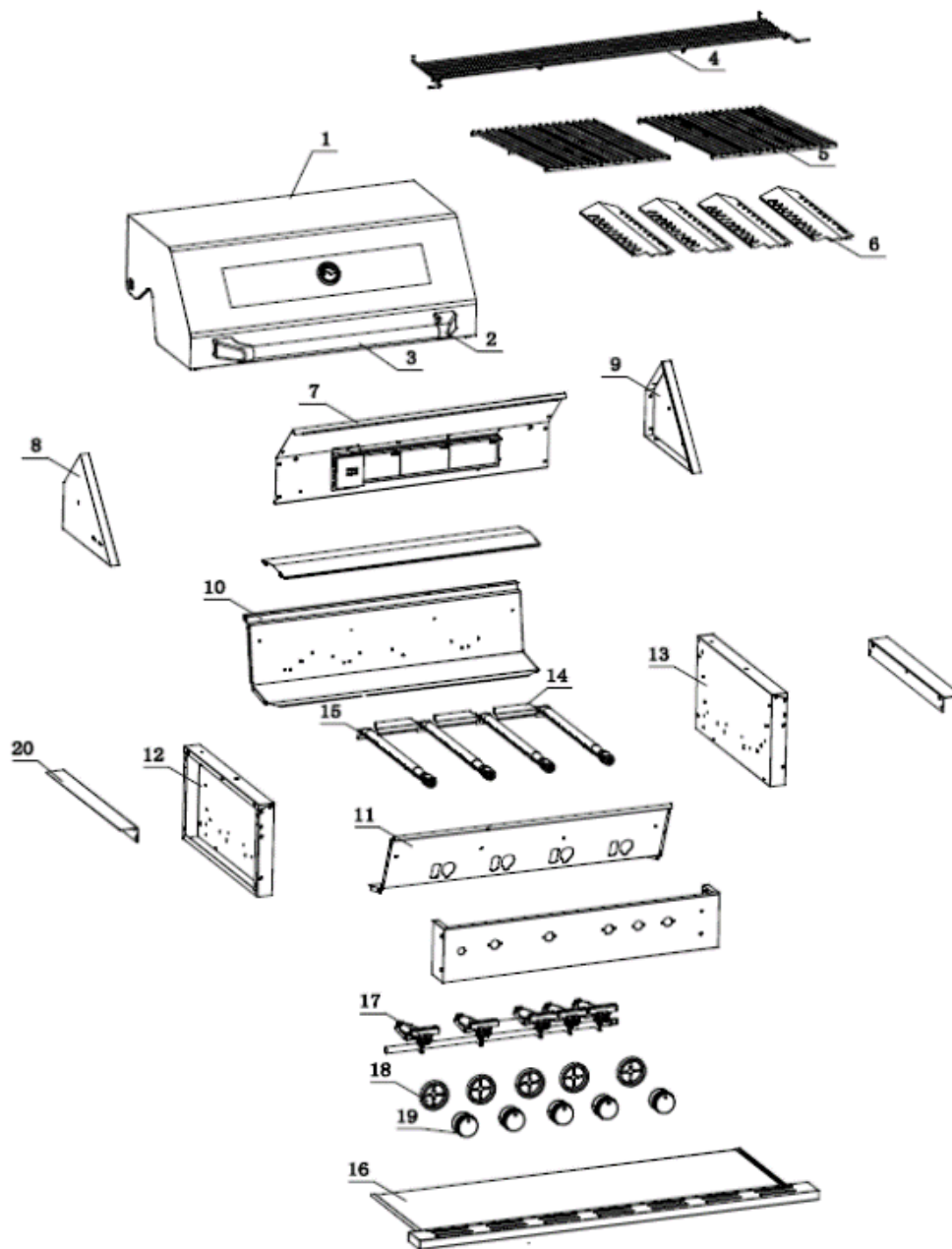


***Ao receber o produto, observar se o mesmo não possui amassados, riscos ou outros danos ocasionados pelo transporte.***

Confirme se todos os itens descritos na Nota Fiscal e indicados na relação de componentes estão dentro da embalagem, bem como, se o manual de instruções se encontra disponível. Qualquer informação necessária sobre dimensões e projetos da sua churrasqueira, por favor, contate o fabricante ou a loja que revendeu esse produto.

A instalação deste equipamento deverá ser feita por um técnico ou agente especializado, garantindo assim o seu perfeito funcionamento.

### 3. Relação de Componentes – Imagem Representativa Modelo RG4



### 3.1 Descrição e Quantidade de Componentes - RG3/RG4

Item	Descrição	Qtd. RG3	Qtd. RG4
1	Tampa	1	1
2	Fixador do Puxador	2	2
3	Puxador	1	1
4	Grelha de Descanso	1	1
5	Grelha para Assar	2	2
6	Difusor	3	4
7	Painel Traseiro	1	1
8	Painel Esquerdo	1	1
9	Painel Direito	1	1
10	Proteção Traseira do Firebox	1	1
11	Proteção Dianteira do Firebox	1	1
12	Proteção Esquerda do Firebox	1	1
13	Proteção Direita do Firebox	1	1
14	Cano do Gás	2	3
15	Queimador Principal	3	4
16	Bandeja	1	1
17	Válvulas	4	5
18	Base do Botão	4	5
19	Botão Controle Fogo	4	5
20	Aleta Lateral	2	2

### 3.2 Informações Importantes Churrasqueira

O Kit de Espeto Rotativo pode ser usado como acessório, de acordo com a preferência do cliente ao assar a carne, por isso seus itens não constam na relação de componentes (vista acima). Na sequência do manual, existe um tópico explicativo para o Kit.

#### 4. Retirando a Embalagem e Montagem da Churrasqueira

Embora todos os esforços tenham sido feitos na fabricação da sua churrasqueira para remover bordas afiadas, você deve manusear todos os componentes com cuidado para evitar ferimentos acidentais.

##### 4.1 Ferramentas necessárias para a Montagem dos Acessórios

Use uma chave de cabeça cruzada Philips ou de fenda reta e também uma chave de boca ou um alicate.

Leia as instruções minuciosamente antes de prosseguir. Consulte a lista de peças e diagrama de montagem conforme necessário. A montagem da churrasqueira requer muitos componentes grandes, é aconselhável duas pessoas para montar o produto.

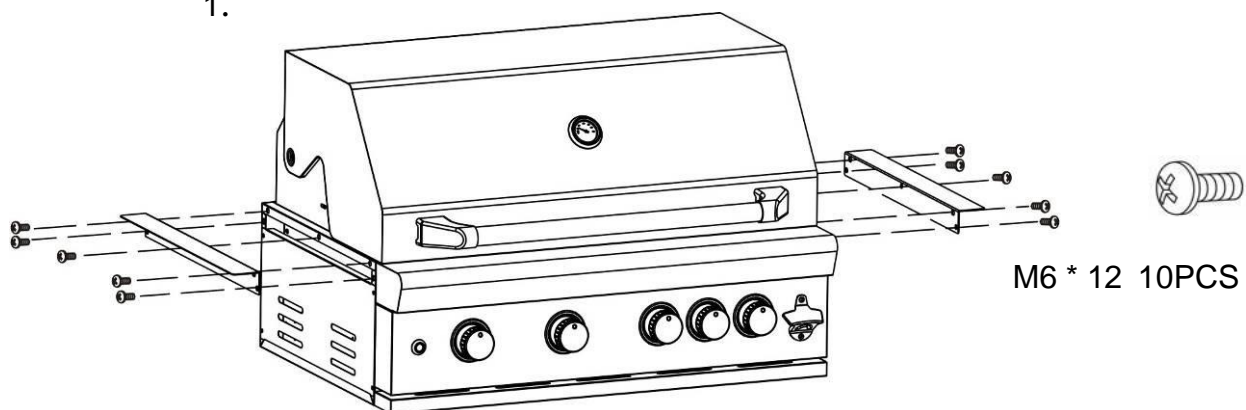
**Aviso:** Certifique-se de remover toda a proteção plástica que envolve o produto, antes da montagem!

##### **Atenção:**

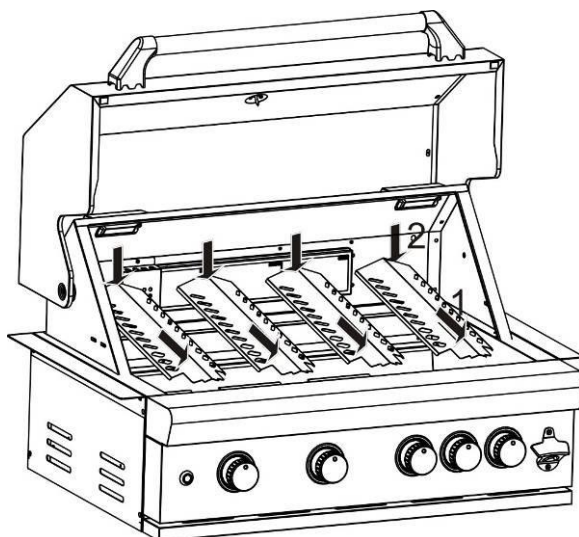
- Não mova a churrasqueira durante o uso.
- Desligue o suprimento de gás quando o produto não estiver em uso.
- Não faça qualquer tipo de modificação no equipamento.
- Mantenha uma distância mínima de 3 metros dos lados e do fundo da churrasqueira em relação a materiais combustíveis.

## 4.2 Montagem Itens Churrasqueira - Imagem Representativa Modelo RG4

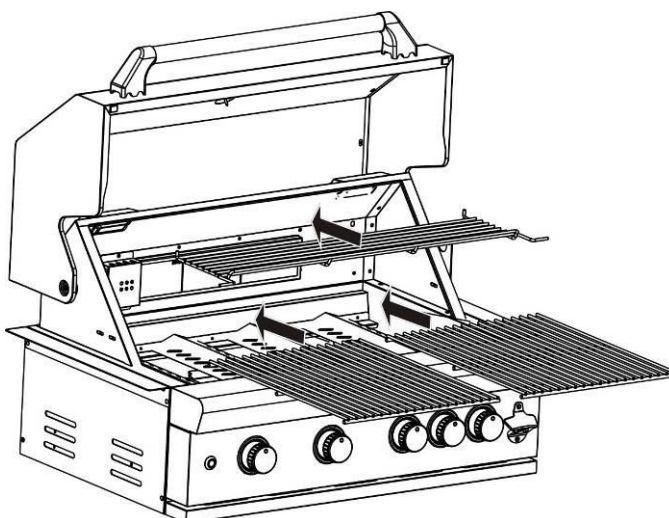
1.



2.



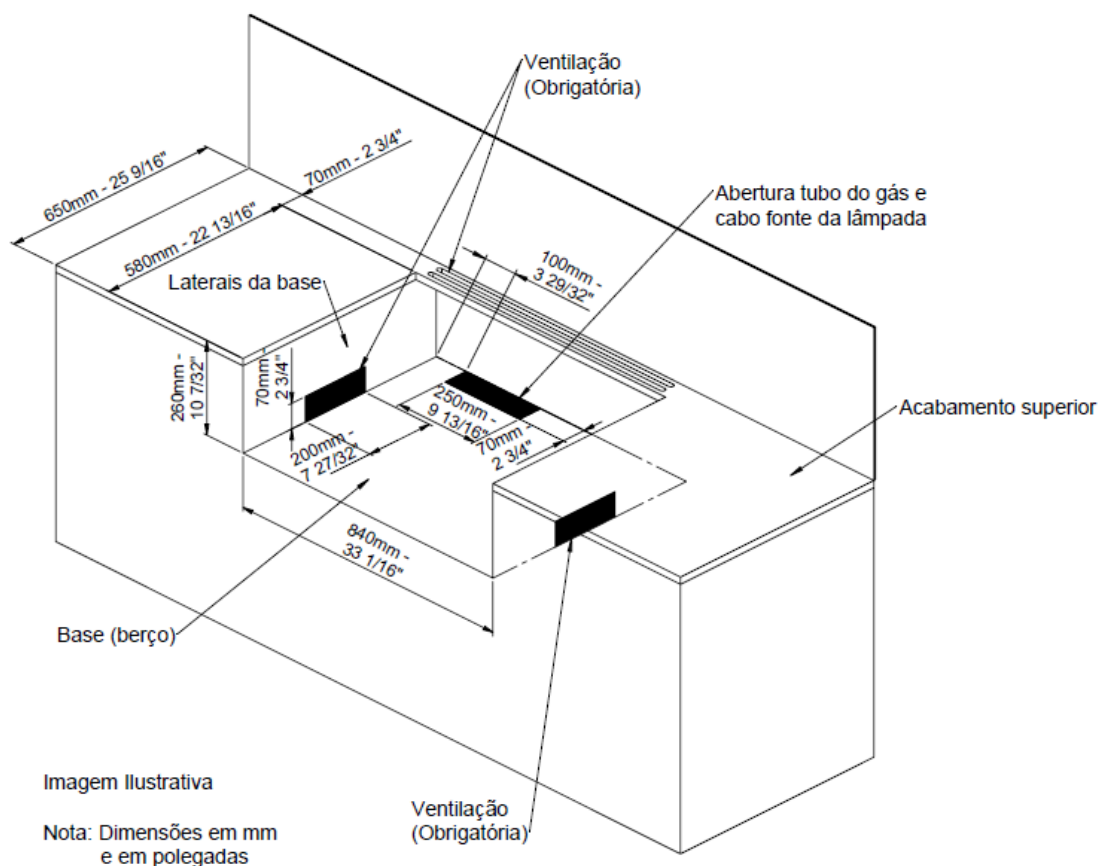
3.



## 5. Instalação Churrasqueira na Bancada

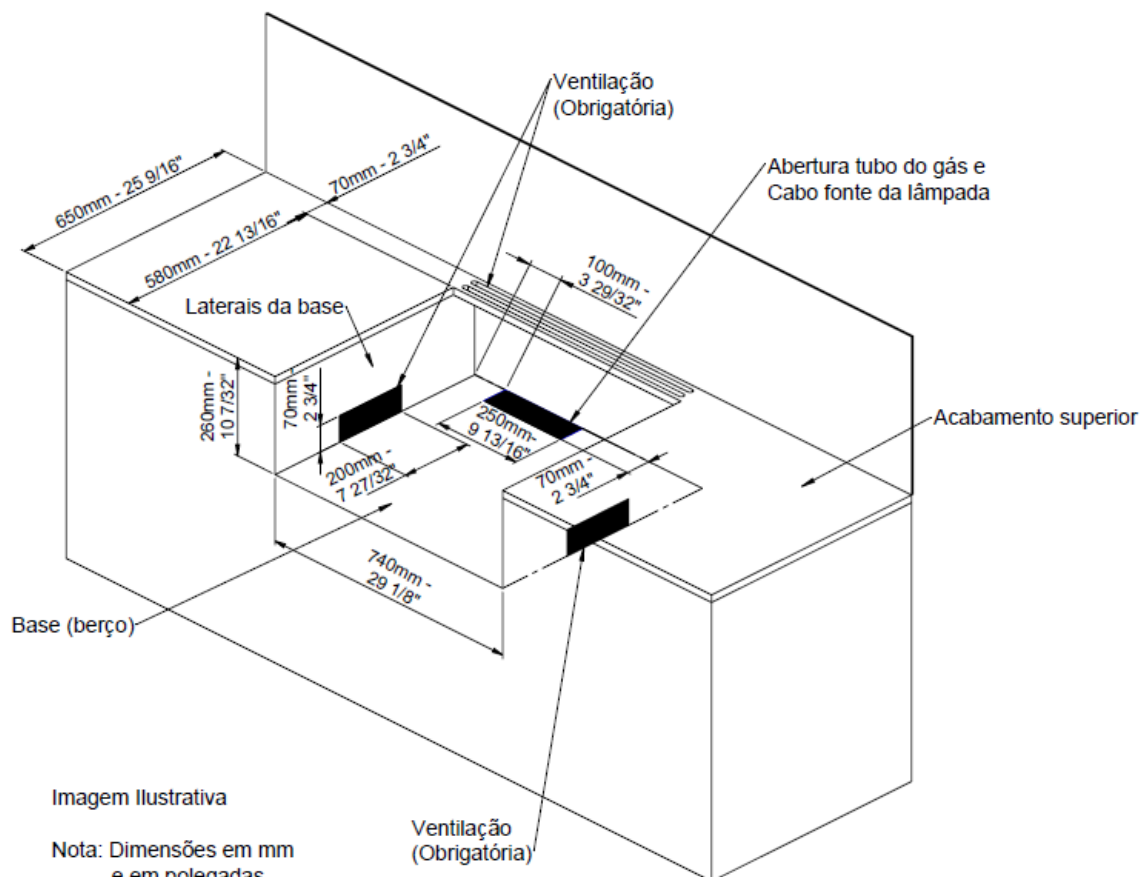
A churrasqueira dispensa a construção de alvenaria, podendo ser embutida em móveis planejados ou como extensão de bancadas, permanecendo integrada ao ambiente. Para receber o cooktop, a bancada deverá possuir as dimensões conforme os desenhos demonstrativos abaixo, de acordo com o modelo escolhido:

### Bancada para o Modelo RG4



**⚠ Importante deixar aberturas para a entrada de ar na parte inferior da bancada, evitando assim a queima do móvel e do equipamento.**

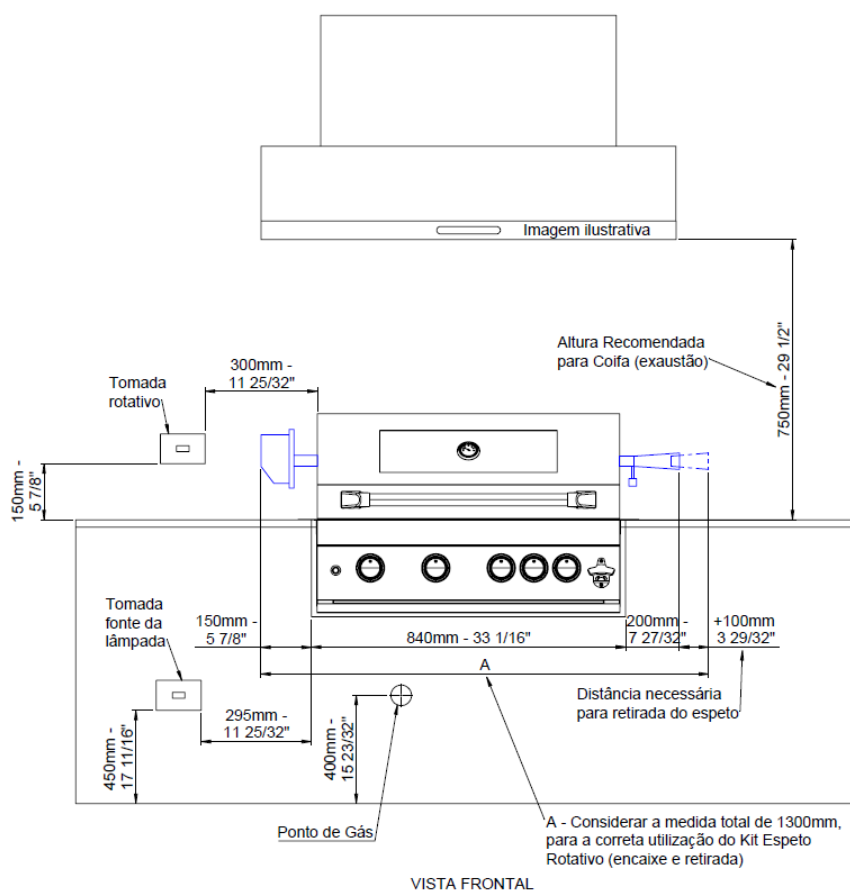
### Bancada para o Modelo RG3



**⚠ Importante deixar aberturas para a entrada de ar na parte inferior da bancada, evitando assim a queima do móvel e do equipamento.**

## 6. Recomendações e Informações Importantes para a Instalação

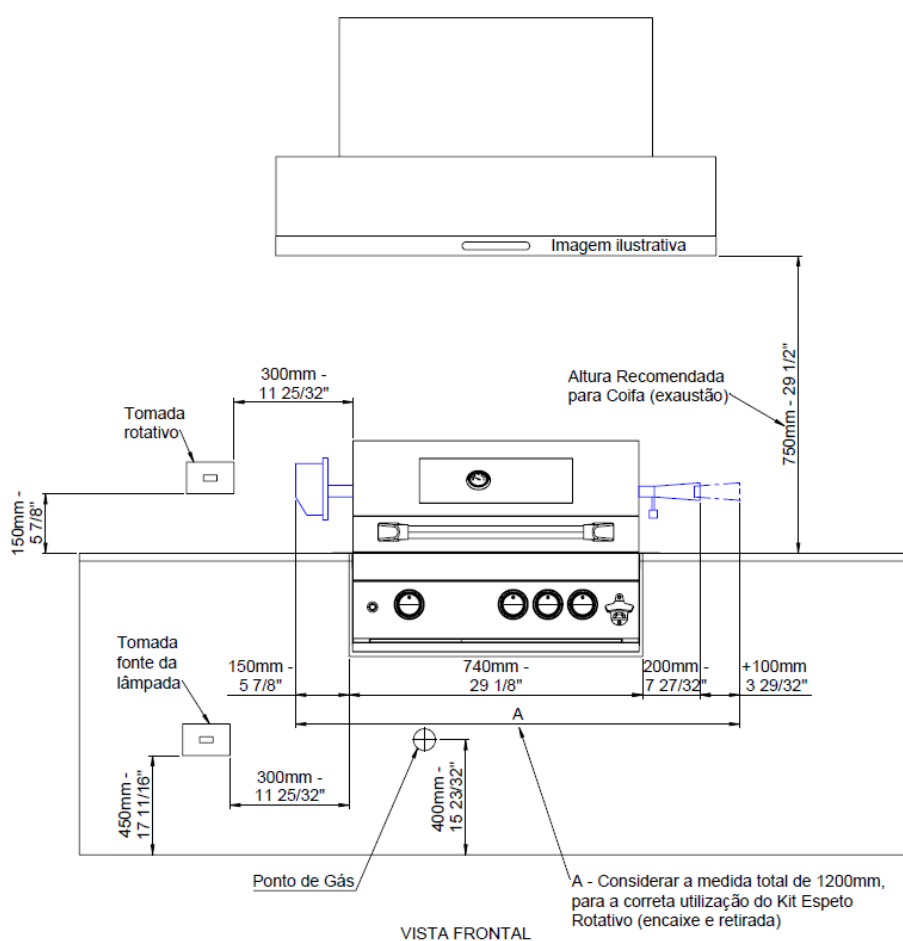
### Modelo RG4



- Todas as dimensões em milímetros e polegadas.
- Utilizar coifa dimensionada para a churrasqueira, não utilizar coifas ou depuradores residenciais, sucção mínima 1.600m<sup>3</sup>/h.
- A tomada ilustrada acima da bancada, refere-se ao ponto de energia para ligar o motor do rotativo. Nunca colocar o ponto atrás da churrasqueira, seguir as distâncias recomendadas no desenho (300mm - 11 25/32" x 150mm – 5 7/8").

- A tomada ilustrada dentro da bancada, refere-se ao ponto de energia para ligar a fonte das lâmpadas. Respeitar a distância de 300mm – 11 25/32” indicada no desenho, entre a tomada e a churrasqueira, sob pena de derreter a fonte devido ao calor gerado.

### Modelo RG3



## 6.1 Área Embutida na Bancada - Modelos RG3 e RG4

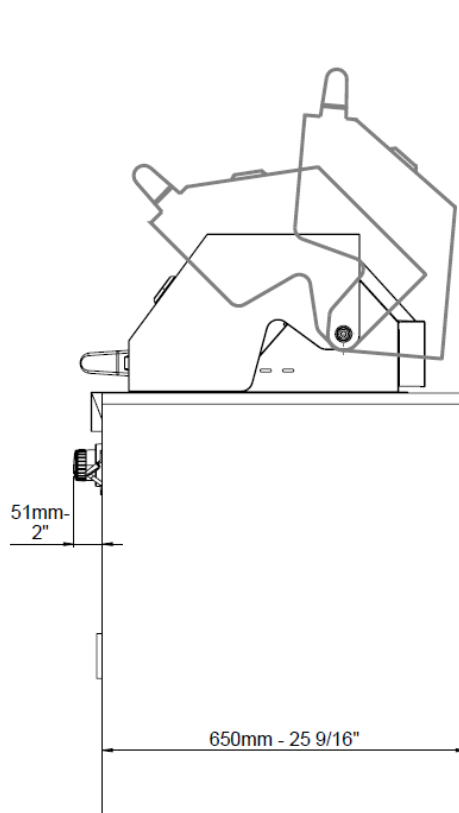
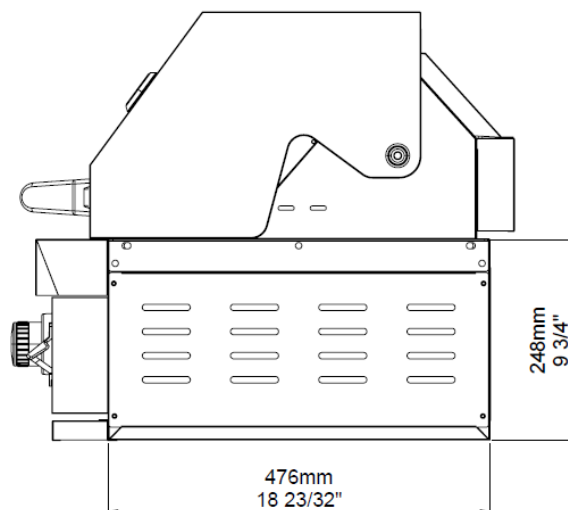
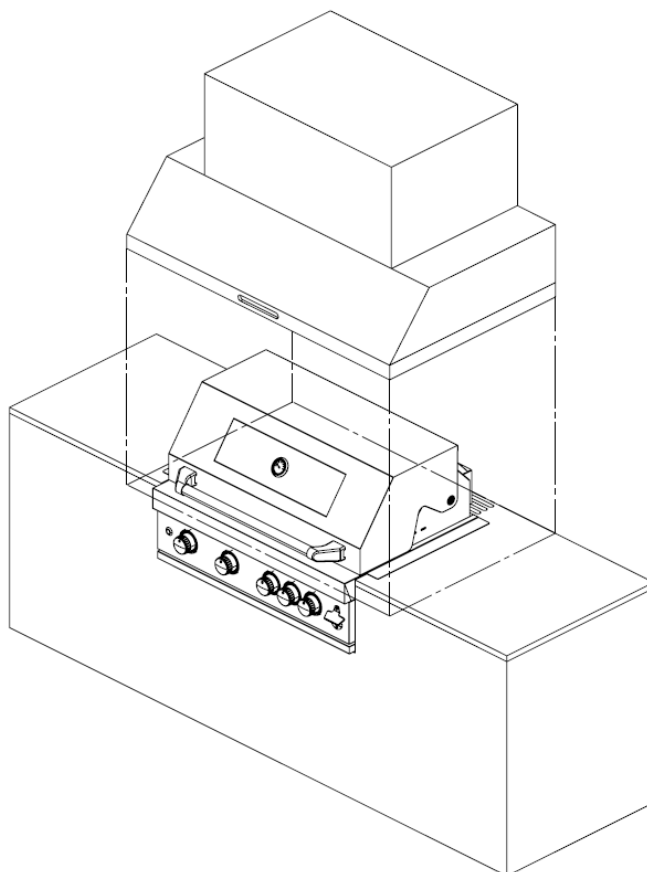


Imagem ilustrativa

- Todas as dimensões em milímetros e polegadas.

## 6.2 Exaustão - Modelos RG3 e RG4



- Se utilizada em ambiente interno, é obrigatória a instalação de coifa com sistema de sucção, para a eliminação dos gases e fumaça e para a retirada do calor gerado no interior da bancada.
- A largura da coifa deverá ser, obrigatoriamente, maior que a largura do equipamento.
- Utilizar coifa dimensionada para a churrasqueira, não utilizar coifas ou depuradores residenciais, sucção mínima de 1.600m<sup>3</sup>/h.

## 7. Passo 1: Recomendações Churrasqueira

Ao desembalar o produto e utilizando uma trena, confira se as dimensões do mesmo estão de acordo, conforme a solicitação de compra e com as especificações descritas anteriormente (medidas do equipamento);

Verifique se as dimensões do seu móvel ou bancada estão de acordo com as identificadas no desenho anterior. Caso não estiverem, entre em contato com a Scheer Churrasqueiras, que esta, recomendará como você deve proceder;

A tomada elétrica deverá estar localizada em local protegido de eventual contato com líquidos e, de maneira que, o cabo elétrico não fique próximo ou em contato com a caixa inferior da churrasqueira (cooktop);

Utilizar **SOMENTE** granito na bancada, **NÃO** utilizar mármore, pois devido à alta temperatura o mesmo irá trincar ou estourar;

A churrasqueira **NÃO** poderá ser instalada em bancadas de madeira, MDF, corian, silestone ou qualquer outro material que não seja capaz de suportar temperaturas superiores a 240°C, devido ao risco de danos a bancada;

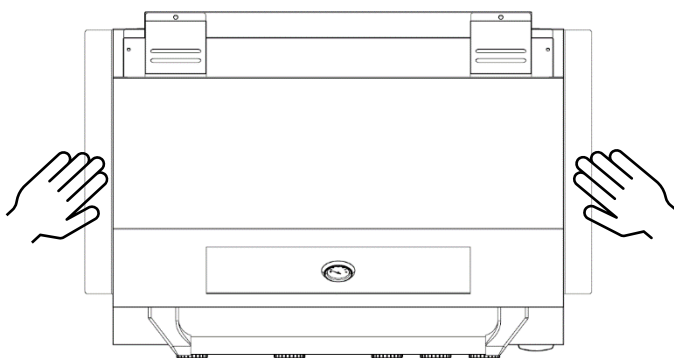
A espessura da bancada não deverá ser inferior a 20mm – 0 25/32”;

Materiais como silestone, quartzo entre outros **NÃO** são recomendados, pois podem sofrer manchas pelo excesso ou mudanças bruscas de temperatura;

Verificar junto ao seu fornecedor, se a pedra utilizada em sua bancada suporta altas temperaturas.

### 7.1 Passo 2: Instalação da Churrasqueira

O equipamento deve ser colocado no vão da bancada, com cuidado para não danificar as chapas, permanecendo posicionado conforme ilustração a seguir:



Levantar a churrasqueira pelas abas laterais e encaixá-la no vão da bancada, tendo o cuidado de não entortar o equipamento. De qualquer outro modo que ela for erguida está **INCORRETO**, solicite a ajuda de outra pessoa para erguer a mesma.

## 8. Instalação Elétrica

A RG3 e RG4 possuem 2 tipos de voltagem:

Tensão churrasqueira: 127V ou 220V

Tensão espeto rotativo: 127V ou 220V

 **Atenção: Selecionar a tensão elétrica (127V ou 220V) da churrasqueira e do espeto rotativo, através das suas respectivas chaves seletoras.**

## 8.1 Fonte para Lâmpadas

Junto a churrasqueira, acompanham duas fontes para as lâmpadas: 127V e 220V. Ao instalar o equipamento, verificar a tensão na sua cidade/região e ligar a fonte correspondente, encaixando-a na entrada existente na parte traseira do equipamento.



Plug de entrada da fonte



**⚠ Atenção ao ligar a fonte para as lâmpadas. Tenha cuidado na escolha da tensão (127V ou 220V), evitando assim a queima da fonte e das lâmpadas.**

## 8.2 Fixação da Fonte das Lâmpadas na Bancada

- Para evitar que a fonte das lâmpadas fique solta/suspensa atrás da churrasqueira, sugerimos que a mesma seja fixada com parafusos ou fita dupla face junto à bancada/móvel, seguindo os passos abaixo:

### **Fixação Utilizando Parafusos:**

- Utilizando os furos existentes na base da fonte, fixe a mesma na bancada, utilizando 4 parafusos apropriados para o tipo de material da bancada (tijolo, madeira, granito).

### Fixação Utilizando Fita Dupla Face:

- Caso a superfície do móvel seja de tijolo bruto, salpicado/chapiscado, ou outro material rugoso de difícil aderência, sugerimos que seja previamente instalada uma tira de chapa metálica ou madeira no mesmo, para a possível colagem da fonte.
- Utilizando álcool isopropílico, limpar a superfície do móvel onde será fixada a fonte. Sugerimos a aplicação do **Primer Promotor de Aderência 3M**, para garantir a adesão da fita dupla face.
- Aplicar uma fina camada de primer e aguardar de 2 a 3 minutos para a cura.

Referência do  
Primer: P-8225A



 **Importante manter distância entre a tomada da fonte e a churrasqueira, sob pena de derretimento da fonte devido ao calor gerado.**

### 8.3 Chave Seletora do Sistema Rotativo



A chave seletora do sistema rotativo possui o botão com as seguintes opções:

- **220V** (Tensão)
- **OFF** (Desligado)
- **127V** (Tensão)
- Ligar a flecha da chave seletora do motor na tomada, observando a tensão da sua cidade/região (127V ou 220V) ao acionar o botão, evitando a possível queima do equipamento. Tenha um cuidado especial com crianças, para que não liguem a máquina involuntariamente.

**⚠ Atenção ao ligar o sistema rotativo. Tenha cuidado na escolha da tensão (127V ou 220V), evitando assim a queima do motor.**

#### 8.4 Ligando as Lâmpadas da Churrasqueira

- Para acender as luzes da churrasqueira, aperte o botão de liga/desliga no painel frontal:



**⚠ Não altere de maneira alguma a parte elétrica original da churrasqueira.**

#### 9. Informações Técnicas:

##### Gás – Quantidade de queimadores

Tipos de gás: GLP e Gás Natural

##### Pressão do Gás:

GLP: 28-30mbar - Gás Natural: 20mbar

Consumo de gás 5 queimadores: 1400g/h

Consumo de gás 4 queimadores: 1200g/h

### Consumo e Área de Cocção

#### Modelo RG4 – 5 Queimadores

Consumo Máximo: 65800BTU/19.3kW

Área de Cocção: 725\*455mm

#### Modelo RG3 – 4 Queimadores

Consumo Máximo: 53200BTU/15.6kW

Área de Cocção: 625\*455mm

### 10. Conexão do Cilindro de Gás ao Equipamento:

Este equipamento é compatível apenas para o uso com gás natural ou GLP.

Utilizar regulador apropriado de baixa pressão, através de uma mangueira metálica flexível trançada, a qual deverá ser fixada utilizando abraçadeiras específicas para mangueira.

Utilizar mangueira metálica flexível trançada de 1/2" (abaixo):



Entrada de gás  
na churrasqueira,  
conexão de 1/2"



Mangueira metálica  
flexível trançada de 1/2"

**Nota:** Válvula reguladora de pressão, mangueira metálica flexível trançada e abraçadeiras não acompanham o produto.

### 10.1 Regulador e Mangueira

Mangueiras desgastadas ou danificadas devem ser substituídas. Certifique-se de que a mangueira não esteja obstruída, dobrada ou em contato com qualquer parte da churrasqueira, exceto em sua conexão.

### 10.2 Armazenamento do Equipamento

O armazenamento do equipamento em ambientes fechados, somente é permitido se o cilindro de gás estiver desconectado e removido do mesmo.

### 10.3 Conexão ao Equipamento

Antes de fazer a conexão, certifique-se de que não há detritos presos na cabeça do cilindro de gás, no regulador, no queimador e nas aberturas do queimador. Aranhas e insetos podem criar ninhos e obstruir o tubo do queimador no orifício. Um queimador obstruído pode levar a um incêndio sob o equipamento.

Limpe os orifícios do queimador com um limpador de tubo ou arame rígido (como um clipe de papel aberto).

Conecte a mangueira ao equipamento, usando uma chave para apertá-la na rosca de conexão. Se a mangueira for substituída, ela deve ser fixada nas conexões do equipamento e do regulador com abraçadeiras.

A churrasqueira deve ser usada em uma área bem ventilada. Não obstrua o fluxo de ar de combustão para o queimador, quando a churrasqueira estiver em uso.



**CHEQUE SE HÁ VAZAMENTOS ANTES DE UTILIZAR A CHURRASQUEIRA.**  
**Nunca verifique vazamentos com a chama exposta, sempre utilize uma solução de água com sabão.**

#### 10.4 Verificando Vazamentos

Prepare em torno de 100ml de solução para detecção de vazamentos, misturando uma parte de detergente líquido para lavagem com três partes de água.

Certifique-se de que a válvula de controle esteja fechada.

Conecte o regulador ao cilindro e a válvula ON/OFF ao queimador, garantindo que as conexões estejam seguras e, em seguida, ligue o gás.

Aplique a solução com sabão na mangueira e em todas as conexões. Se aparecerem bolhas, há um vazamento, que deve ser corrigido antes de usar.

Após corrigir o problema, faça um novo teste.

Feche o gás no cilindro após o teste.

Se for detectado vazamento e não puder ser corrigido, não tente consertá-lo, consulte o revendedor de gás.

#### 10.5 Instruções de Acendimento dos Queimadores

1. Abra a tampa da churrasqueira antes de acender os queimadores.
2. Pressione o botão e gire-o no sentido anti-horário para a posição “Máx”. Um clique será ouvido, que é o dispositivo de ignição. Repita isso 4 ou 5 vezes para acender o queimador. Observe se o queimador acendeu, se não, repita este processo.
3. Se o queimador não acender após algumas tentativas, gire o botão no sentido horário para a posição OFF (desligado) e feche a válvula do cilindro (se disponível na instalação). Por precaução, ventile a área e aguarde 5 minutos antes de tentar acender novamente (evitando o risco de explosão, pois pode haver gás residual internamente) e repita o passo 2.
4. Caso o queimador não acenda, risque um fósforo longo ou utilize um acendedor para fogão (modelo que produz faísca), no orifício de ignição da churrasqueira.

5. Ajuste o calor girando o botão para a posição Máx/Mín.
6. Para desligar a churrasqueira, gire o botão de controle no sentido horário para a posição "OFF" (desligado).

#### 10.6 Instruções de Acendimento (Queimador Traseiro)

1. Abra a tampa da churrasqueira.
2. Pressione o botão de controle do queimador traseiro e gire-o no sentido anti-horário até a posição "Máx", isso acenderá o queimador traseiro. Observe se o queimador acendeu, senão, repita este processo.
3. Se o queimador não acender após uma nova tentativa, aguarde 5 minutos e repita o passo 2.
4. Se ainda assim o queimador não acender, aguarde 5 minutos e acenda o equipamento com um fósforo longo ou um acendedor para fogão (modelo que produz faísca), na parte frontal do queimador.
5. Para desligar o queimador traseiro, gire o botão de controle no sentido horário até a posição "OFF" (Desligado).



***Antes de assar seu churrasco pela primeira vez, utilize a churrasqueira por aproximadamente 15 minutos com a tampa fechada e o gás aberto na posição baixa. Isso irá esterilizar as peças internas.***



***Partes acessíveis da churrasqueira podem estar muito quentes. Mantenha crianças distantes do equipamento, em todos os momentos (mesmo enquanto esfria!). É recomendado o uso de luvas de proteção (por exemplo, luvas para forno), ao manusear os componentes.***

## 11. Limpeza e Cuidados

Precauções: Todos os procedimentos de manutenção e limpeza, devem ser realizados quando a churrasqueira estiver fria e com o fornecimento de gás fechado.

### 11.1 Limpeza

- Limpe sua churrasqueira após cada utilização. Não use produtos de limpeza abrasivos ou inflamáveis, isso irá danificar partes do produto e poderá ocasionar um incêndio. Limpe apenas com água morna e sabão.
- Aguarde a churrasqueira esfriar, para então remover a bandeja coletora de gordura.



***Para evitar riscos no aço inox, não utilize produtos de limpeza com superfície abrasiva, por exemplo: esponja de aço, esfregão de aço ou a parte verde de esponjas de limpeza (tipo Scotch-Brite).***

### 11.2 Limpeza do Conjunto do Queimador

- Feche o fornecimento de gás na válvula.
- Remova a grelha de cozimento e remova o difusor.
- Limpe o queimador com uma escova macia e enxugue com um pano.
- Limpe os orifícios obstruídos dos queimadores com um limpador de tubo ou arame rígido (como um clipe de papel aberto).
- Verifique o queimador em busca de danos (rachaduras ou furos). Se encontrar algum dano, contate a assistência técnica autorizada ou a loja onde a compra foi efetuada.



***Este equipamento trabalha com superfícies quentes.***

## 12. Troca de Bicos Injetores - GLP para Gás Natural

Para alterar a alimentação da rede de gás de GLP para gás natural, se faz necessário converter os bicos injetores. Para isso, abaixo segue o passo-a-passo do procedimento de abertura da churrasqueira e posterior troca dos bicos:



1. Solte os parafusos e remova as tampas laterais lado direito e esquerdo, conforme indicado acima.



2. Internamente, na região circulada acima, encontram-se os parafusos que fixam a proteção dianteira e o painel dos botões.



3. Localização dos quatro parafusos internos, lado direito e lado esquerdo.



4. Remover os parafusos internos.



Porca Interna

Parafuso Interno



5. Na região circulada acima, encontra-se o parafuso que fixa a parte central da proteção dianteira.

6. Internamente, há uma porca sextavada que fixa esse parafuso. Para soltar o mesmo, levante alguns centímetros da proteção dianteira superior e segure a porca, para que a mesma não gire em “falso”.



7. Remover a proteção dianteira superior e deslocar o painel dos botões para a frente, tendo cuidado, pois ambos ficarão suspensos pelos cabos elétricos (sugerimos que essa etapa seja executada por duas pessoas).



8. Após, localizar os bicos injetores de gás, conforme indicado. Lembrando que, a churrasqueira é vendida na configuração para GLP.



9. Remover os redutores, utilizando uma chave de boca tamanho 6mm – 0 7/32”.



10. Para a mudança de GLP para gás natural, no queimador infravermelho (ao fundo), se faz necessária a remoção das proteções traseiras. Para isso, é obrigatório a retirada dos parafusos na parte interna da churrasqueira, conforme indicado na imagem acima.



11. Em seguida, soltar os parafusos da proteção traseira, lado direito e lado esquerdo, conforme indicado na imagem acima.



12. Com isso, será possível remover a proteção traseira para acessar o bico injetor. Tenha cuidado, pois a proteção ficará suspensa pelos cabos elétricos (sugerimos que essa etapa seja executada por duas pessoas).

13. Após retirada a proteção traseira, remover o bico redutor, utilizando chave de boca 6mm – 0 7/32”; processo igual ao realizado na frente da churrasqueira.

14. Realizadas essas etapas, remontar todas as proteções.

Feito isso, a churrasqueira estará apta a receber ligação de gás natural.

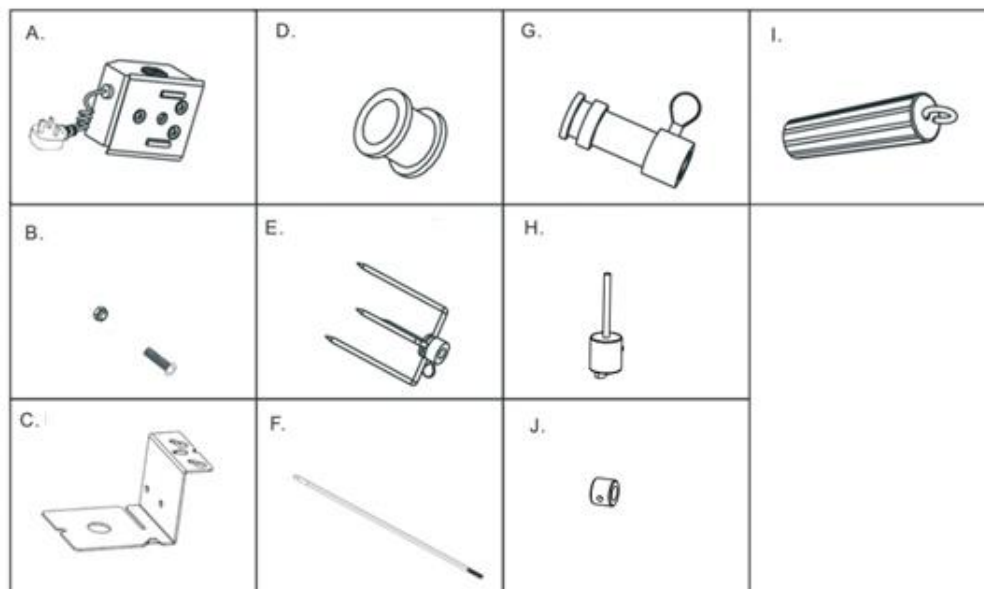
Observar que, a pressão de trabalho na rede GLP é maior que na rede de gás natural, ficando essa em 20mbar.

Em caso de dúvida, entre em contato com a loja onde a compra foi efetuada ou diretamente com a nossa empresa, pelo site [www.scheer.com.br](http://www.scheer.com.br).



### 13. Kit Espeto Rotativo – Relação de Componentes

Peças	Descrição	Quantidade
A	Motor Churrasqueira	1
B	Parafusos e Porcas	2
C	Suporte do Motor	1
D	Rodízio da Haste	1
E	Garfo 4 Pontas	2
F	Haste	1
G	Rodízio da Haste	1
H	Contrapeso	1
I	Cabo	1
J	Arruela	2

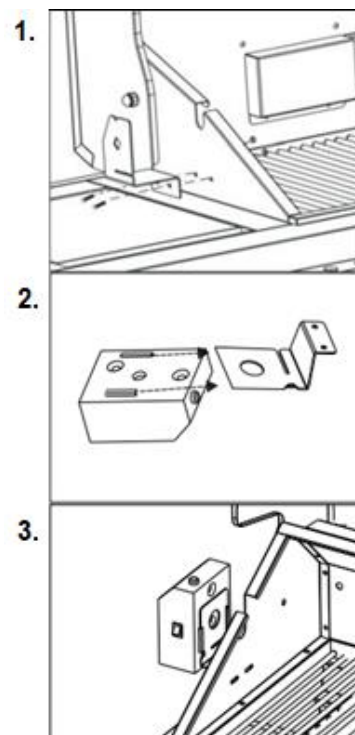


### 13.1 Instruções de Montagem, Instalação e Operação

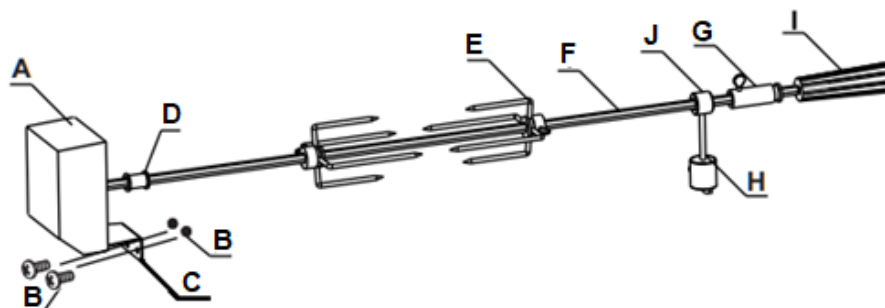
**⚠ Ao utilizar o espeto rotativo, é necessário retirar a grelha de descanso.**

Montagem e fixação do kit rotativo na churrasqueira:

1. Usando o conjunto de parafusos e porcas fornecidos "B", fixe o suporte "C" no lado esquerdo da churrasqueira, conforme mostrado na fig.1. Passar os dois parafusos pelo suporte, e em seguida, na parte interna da churrasqueira, fixe-os com as porcas. Tome cuidado para não apertar demais os parafusos.
2. Deslize o motor da churrasqueira "A" sobre o suporte "C" no lado esquerdo, (fig. 2 e 3).

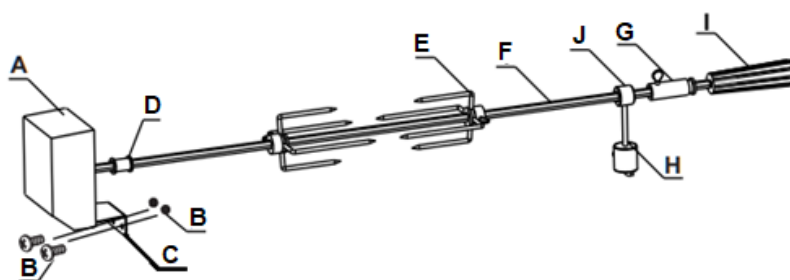


3. Coloque o rodízio da haste “D” e os garfos “E” na haste do espeto “F”, (fig. abaixo).

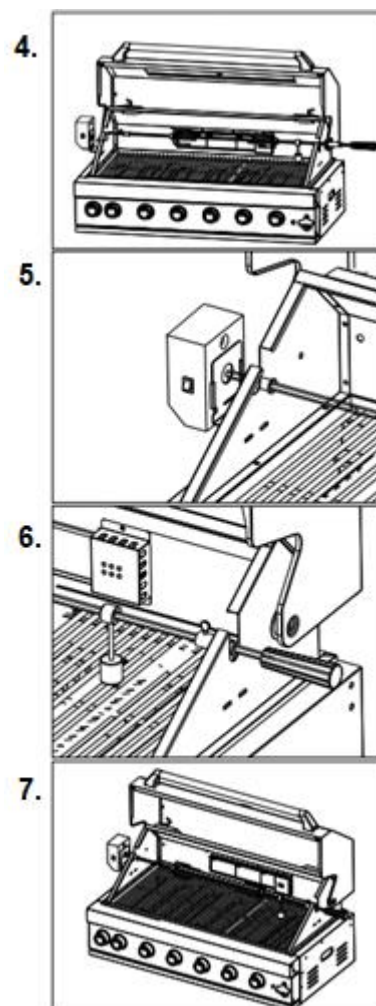


4. Encaixe o conjunto montado anteriormente, no suporte do lado direito da churrasqueira. A haste deve girar suavemente (fig. 4).


5. Coloque a arruela “J” na haste “F”, seguida pelo rodízio da haste “G”. Então, fixe o cabo “I” na haste “F” da churrasqueira. O contrapeso “H” deve ser posicionado no espaço entre a arruela “J” e o cabo da haste “I” (fig. abaixo, 5 e 6).




6. Coloque a extremidade da haste do espeto “F” no motor “A”, lado esquerdo. Certifique-se que a haste do espeto, esteja alinhada corretamente com o motor (fig. 7).



## 13.2 Notas

 ***Ao usar o queimador traseiro, certifique-se de que todos os queimadores principais (inferiores) estejam desligados, evitando assim a geração excessiva de calor.***

 ***Ao utilizar a temperatura máxima, não deixar a tampa fechada, pois isso irá gerar calor em excesso. Se for fechar a tampa, diminua a temperatura dos queimadores.***

## 13.3 Solução de Problemas

Se a haste não estiver girando em velocidade constante, reposicione a carne nos garfos e na haste para ajustar o peso, de forma que fique equilibrado.

Caso a haste não esteja girando em velocidade constante, verifique se a voltagem correta foi selecionada.

## 14. Anexo A – Churrasqueira

Ficha técnica do equipamento.

- Tamanhos disponíveis:

- Equipamento disponível em 2 tamanhos: de 910mm – 35 13/16” com 5 queimadores e 810mm – 31 7/8” com 4 queimadores.

- Benefícios:

- Produto destinado para residências e apartamentos, utilizar em ambientes externos e em áreas bem ventiladas;
- Se utilizada em ambiente interno, é obrigatório o uso de coifa para a churrasqueira;
- Produto destinado para grelhados e espeto rotativo;
- Acabamento em aço inox 304.

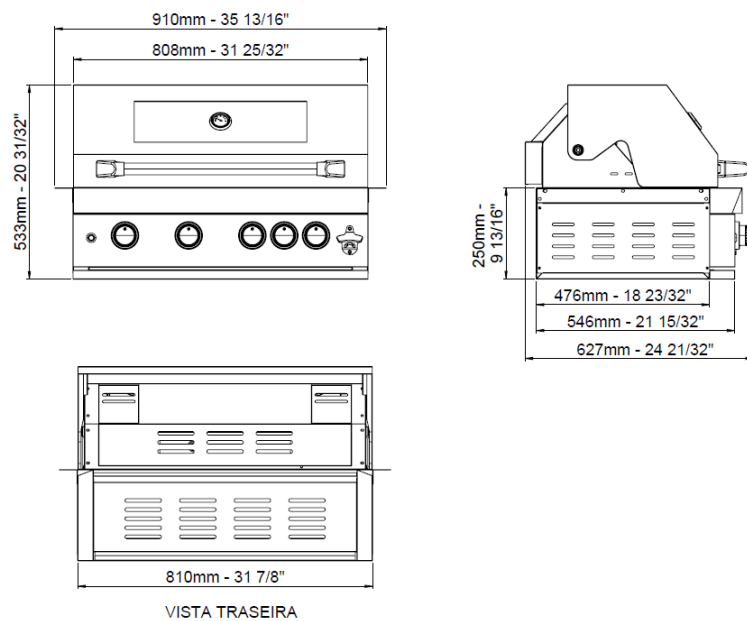
- Instalação:

- Fácil instalação, basta embutir o equipamento dentro da bancada, ligar na tomada e realizar a conexão do gás;
- Instalar o equipamento sobre uma superfície de granito ou outro material semelhante (mármore, pedra, concreto, etc.);
- Não instalar o produto exposto ao tempo, umidade e maresia.

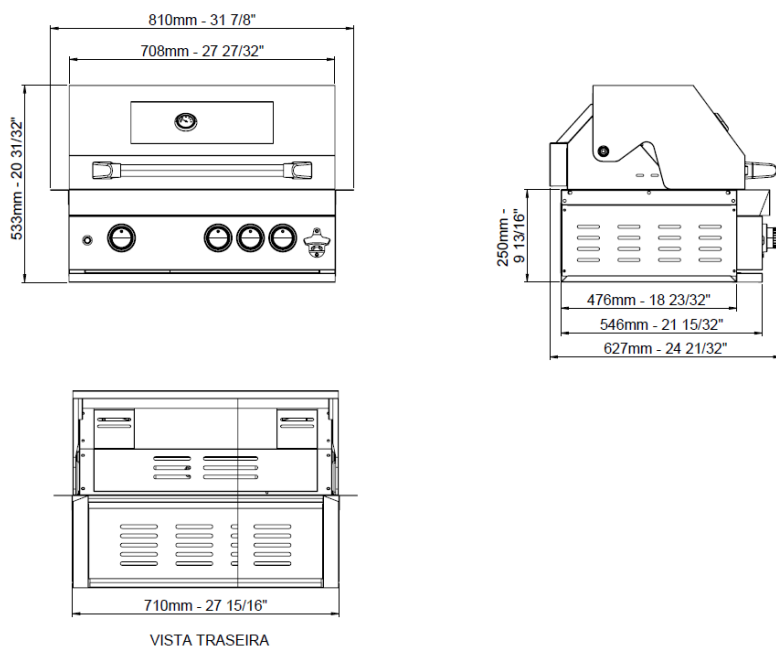
## Modelos do Equipamento:

A RG possui 2 tamanhos, confira as dimensões:

### Modelo RG4 – 5 Queimadores



### Modelo RG3 – 4 Queimadores



PESO LÍQ. DO PRODUTO/MEDIDAS E PESOS DO PRODUTO EMB. EM MILÍMETROS (mm) E POLEGADAS (")

TAMANHO EQUIPAMENTO	PESO APROX.	DIMENSÕES COM A EMBALAGEM	PESO APROX.
910mm - 35 13/16" - 5 queimadores	43Kg/95lb	860x650x575mm - 33 27/32"x25 9/16"x22 5/8"	44Kg/97lb
810mm - 31 7/8" - 4 queimadores	38Kg/84lb	760x650x575mm - 29 29/32"x25 9/16"x22 5/8"	39Kg/86lb

