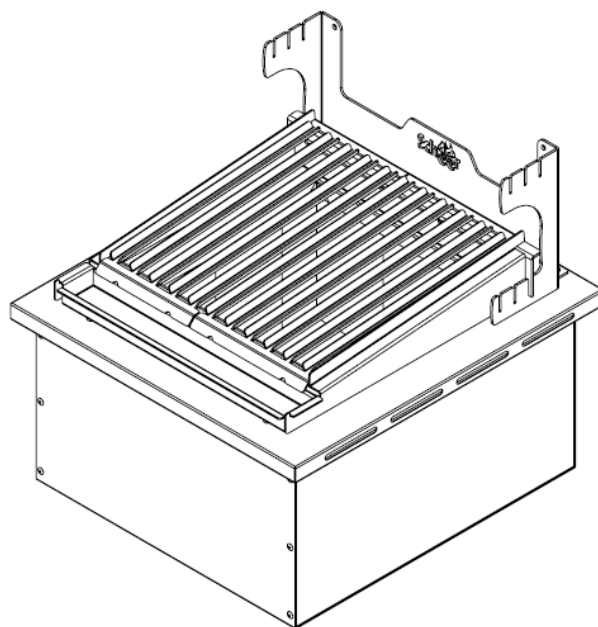
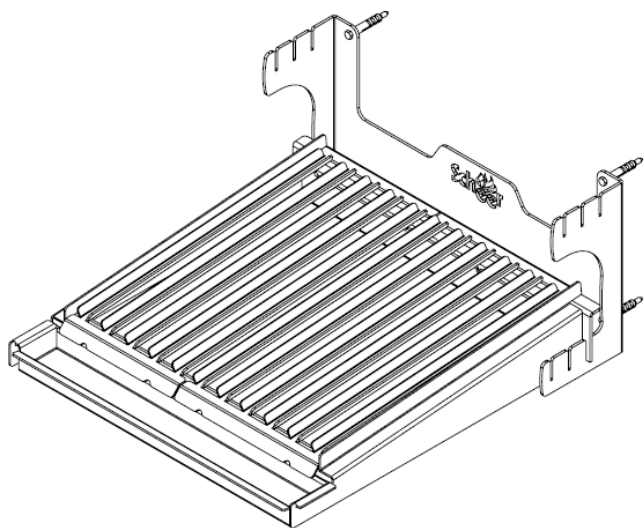


MANUAL DE INSTRUÇÕES PARRILLA RIVERA E RIVERA COOKTOP



Scheer Churrasqueiras e Acessórios Ltda.

Fone: 54 3224 3066

Br 116, Km 148, nº 17204 – B: Sagrada Família

95054-780 – Caxias do Sul – RS – Brasil

scheer@scheer.com.br

www.scheer.com.br

SCHEER CHURRASQUEIRAS E ACESSÓRIOS



PARABÉNS!

Você acaba de comprar uma churrasqueira com a mais alta tecnologia, design e desempenho. Agora, será muito mais fácil e rápido preparar o seu Churrasco.

A SCHEER CHURRASQUEIRAS agradece a sua escolha.

Para que a sua churrasqueira tenha a melhor performance, leia atentamente este manual e siga corretamente as instruções. Para quaisquer dúvidas, informações ou sugestões, entre em contato conosco, que um profissional qualificado terá o prazer em lhe atender.

SCHEER CHURRASQUEIRAS E ACESSÓRIOS LTDA

Fone: +55 54 3224 3066

Br 116, Km 148, nº 17204 – B: Sagrada Família

95054-780 – Caxias do Sul – RS – Brasil

scheer@scheer.com.br

www.scheer.com.br

TERMO DE GARANTIA

Para churrasqueiras, parrillas, churrasqueiras cooktop e parrilla cooktop residenciais à carvão a Scheer Churrasqueiras e Parrillas oferta dois (02) anos de garantia contra quaisquer defeitos de fabricação, a ser considerado a partir da data de emissão da nota fiscal ao consumidor final, com exceção dos componentes discriminados nas tabelas 1 e 2.

Ao receber os produtos Scheer, verificar se os mesmos encontram-se em perfeitas condições, sem defeitos aparentes, com todos os acessórios disponíveis e em pleno funcionamento.

Para qualquer solicitação de assistência técnica no período acima descrito, a mesma **deverá** ser realizada por contato com o vendedor ou o lojista, **obrigatoriamente**, apresentando a respectiva nota fiscal de compra, bem como, o número de série do equipamento, localizado na parte traseira do mesmo.

A loja ou o vendedor autorizado, receberá e encaminhará a solicitação para a Scheer Churrasqueiras, informando por escrito, juntamente com a documentação necessária, o relato do consumidor com a maior quantidade de detalhes possível, facilitando o reconhecimento do alegado defeito. Após a devida análise pela fabricante, e em caso de constatação de defeito no produto, os custos de assistência do mesmo serão por esta suportados, oportunidade em que, a Scheer Churrasqueiras providenciará o reparo ou a sua substituição, a critério desta, no prazo de até 30 (trinta) dias, contados entre a chegada do produto em sua fábrica e a devolução para o consumidor.

A Scheer Churrasqueiras não autoriza a troca de produtos na loja por uma nova unidade, sem que o processo previsto nesta garantia seja seguido.

GARANTIA LIMITADA

Durante o período de garantia, a Scheer Churrasqueiras garante seus produtos contra defeitos de fabricação, para o primeiro comprador. Esta garantia não é transferível e requer prova de compra com a apresentação da respectiva nota fiscal.

Para que a garantia do equipamento tenha validade, **É OBRIGATÓRIO** o envio de registros fotográficos e/ou vídeos da instalação realizada, bem como do funcionamento inicial da máquina, para o número de whatsapp **(54) 99195-4656**

Estas obrigações de garantia são limitadas ao seguinte:

1. A garantia não cobre produtos que foram alterados ou foram danificados devido ao desgaste de uso normal, ferrugem, uso impróprio, apresentarem sinais de violação, desmontagem de partes, com remoção ou adulteração em seu número de série, riscos internos ou externos e danos provocados pelo calor excessivo, gerado pela queima de papel, lenha ou outros materiais combustíveis.
2. A queima de lenha só deve ser realizada em modelos com braseiro (*fire box* / compartimento específico para lenha). O calor em excesso pode causar manchas e alterações na cor do inox e danificar o sistema elétrico e mecânico do equipamento.
3. A garantia do produto será extinta, caso o mesmo não seja utilizado para uso, exclusivamente, doméstico nos casos de a churrasqueira ser modelo residencial.
4. A Scheer Churrasqueiras não autoriza qualquer tentativa de conserto por parte do consumidor e/ou pessoa não expressamente autorizada pela fabricante.
5. A garantia não cobre produtos que foram danificados por motivos de instalação incorreta, uso em excesso de água para a limpeza do equipamento e se a alvenaria não estiver de acordo, conforme as especificações técnicas de construção (modelos residenciais).

6. A Scheer Churrasqueiras não se responsabiliza por danos causados devido a instalação do equipamento em ambientes externos, onde o mesmo fique exposto ao tempo direta e/ou indiretamente (chuva) e maresia. Tais fatores danificam a parte elétrica e mecânica do produto.
7. O tampo da bancada onde a churrasqueira será instalada deverá, obrigatoriamente, seguir as orientações do fornecedor do granito, ou outro material semelhante (tijolos, concreto). Não recomendamos o uso de mármore, quartzo ou silestone pois, devido ao calor, os mesmos trincam em um curto espaço de tempo.
8. Não devem ser utilizados no tampo materiais inflamáveis como madeira, MDF ou outros similares, pois corre-se o risco de incendiarem devido ao calor gerado pela churrasqueira. A Scheer Churrasqueiras não se responsabiliza por danos causados devido a não observância pelo comprador.
9. O local onde o equipamento será instalado, deverá ter as dimensões respeitadas conforme as orientações de instalação, sob pena de, ao tentar montar o equipamento, ocorrerem possíveis avarias no mesmo ou no tampo/bancada, como riscos, arranhões, amassados ou lascados. Sugerimos também que a montagem seja sempre realizada por duas pessoas.
10. Para evitar a perda da garantia, é necessário respeitar as dimensões internas para a circulação de ar na bancada, além das aberturas frontais para a entrada de ar, conforme descrito no manual da churrasqueira ou parrilla.

NOTA 1: Atentar para os prazos de garantia, conforme tabela 01.

NOTA 2: Atentar para itens consumíveis, conforme tabela 02.

Em caso de dúvidas em relação ao produto, não instale o equipamento. Entre em contato com a Scheer Churrasqueiras. A garantia não cobre problemas ocasionados por má instalação.

Para obter assistência dos produtos Scheer, entre em contato com o vendedor ou lojista, obrigatoriamente, apresentando a respectiva nota fiscal de compra, bem como, o número de série do equipamento, localizado na parte traseira do mesmo.

A Scheer Churrasqueiras não será responsável por despesas de envio de peças e/ou equipamentos para a loja ou para a fábrica sem prévia autorização.

A Scheer Churrasqueiras não se responsabiliza por eventuais acidentes causados em decorrência do uso impróprio do equipamento, na instalação, uso negligenciado, descuido ou outros modos impróprios aos cuidados básicos.

Recomenda-se atenção especial ao manual de instruções, para evitar danos aos produtos e/ou acidentes.

Abaixo, segue **tabela 01** contendo os prazos de cobertura da garantia conforme as diferentes partes da máquina.

PRAZOS DE GARANTIA	
MÁQUINAS A CARVÃO	
ITEM	PRAZO DE GARANTIA
SISTEMA ELÉTRICO	1 ANO
ATUADOR	1 ANO

Abaixo, segue **tabela 02** contendo os itens consumíveis que não possuem garantia, exceto para defeitos de fabricação.

ITENS CONSUMÍVEIS	
MÁQUINAS A CARVÃO	
ITEM	PRAZO DE GARANTIA
TIJOLOS	NÃO POSSUI GARANTIA
BRASEIRO – ITENS INTERNOS	
GRELHAS / DESCANÇO / ESPETOS	

Sumário

1. Recomendações.....	8
1.1 Informações Importantes	8
2. Transporte e Recebimento	9
2.1 Transporte	9
2.2 Recebimento	9
3. Relação de Componentes – Parrilla Rivera Embutir Alvenaria.....	10
3.1 Informações Importantes – Parrilla Rivera Embutir Alvenaria	10
4. Construção da Alvenaria – Parrilla Rivera Embutir Alvenaria.....	11
5. Instalação da Churrasqueira – Parrilla Rivera Embutir Alvenaria	13
5.1 Passo 1: Remoção Peças Móveis – Embutir Alvenaria	14
5.2 Passo 2: Marcação Local de Fixação – Embutir Alvenaria.....	15
5.3 Passo 3: Furação Local de Fixação – Embutir Alvenaria	15
5.4 Passo 4: Montagem Quadro da Grelha.....	15
5.5 Passo 5: Recolocação Peças Móveis – Embutir Alvenaria	15
5.6 Passo 6: Montagem Grelha Redonda.....	15
6. Relação de Componentes – Parrilla Rivera Cooktop	19
6.1 Informações Importantes – Parrilla Rivera Cooktop	19
7. Instalação da Churrasqueira – Parrilla Rivera Cooktop.....	20
7.1 Espaços Internos para Circulação de Ar – Rivera Cooktop.....	21
7.2 Dimensões da Bancada – Parrilla Rivera Cooktop.....	22
7.2.1 Tabelas Dimensões da Bancada - Parrilla Rivera Cooktop	23
7.3 Passo 1: Recomendações – Parrilla Rivera Cooktop.....	23
7.4 Passo 2: Instalação Caixaão na Bancada – Parrilla Rivera Cooktop	25
7.5 Passo 3: Instalação da Parrilla Rivera Cooktop na Bancada	26
8. Informações Úteis.....	27
9. Assar a Carne.....	28
10. Limpeza	29
11. Acessórios.....	30
12. Anexo B – Parrilla Rivera	31
13. Anexo C – Parrilla Rivera Cooktop.....	32

1. Recomendações

Este manual possui informações técnicas para a correta instalação e funcionamento deste equipamento. O operador do equipamento, tem o dever e a responsabilidade de seguir as instruções corretas.

Antes da instalação e utilização do equipamento, é necessária a consulta a este manual. Nós recomendamos que ele seja integralmente lido e que sejam rigorosamente seguidas as instruções presentes no mesmo.

Mantenha o manual em perfeitas condições. Este manual é parte do equipamento e deve ser guardado em local de fácil acesso e conhecido por todos os operadores e que também esteja disponível para qualquer pessoa responsável pela manutenção.

1.1 Informações Importantes

- Guarde este manual para informações futuras em local de fácil acesso.
- Nunca use LENHA ou MADEIRA para fazer fogo, sempre use carvão.
- O equipamento não necessita lubrificação.
- Toda a instalação do produto é de responsabilidade do comprador. A instalação deve ser feita de acordo com as instruções do fabricante.
- Em casos de reparos, use exclusivamente a assistência autorizada pelo fabricante e solicite peças de reposição originais.
- Falha na operação deste equipamento, pode colocar em risco o produto e o operador do mesmo.
- Para obter assistência técnica mais próxima de você, entre em contato com um distribuidor autorizado ou diretamente com o fabricante.
- O fabricante reserva-se o direito de alterar este manual a qualquer momento.
- Este equipamento deve ser instalado de acordo com as normas e códigos locais do destino.

2. Transporte e Recebimento

2.1 Transporte

Os riscos de transporte são de responsabilidade do consumidor. Reclamações sobre estragos durante o transporte, devem ser feitas quando o produto for recebido.

Assim que remover o produto da embalagem, faça uma inspeção visual para verificar possíveis estragos causados durante o transporte. Recomendamos um cuidado especial durante esta inspeção, para que sejam identificados possíveis estragos no momento do recebimento.

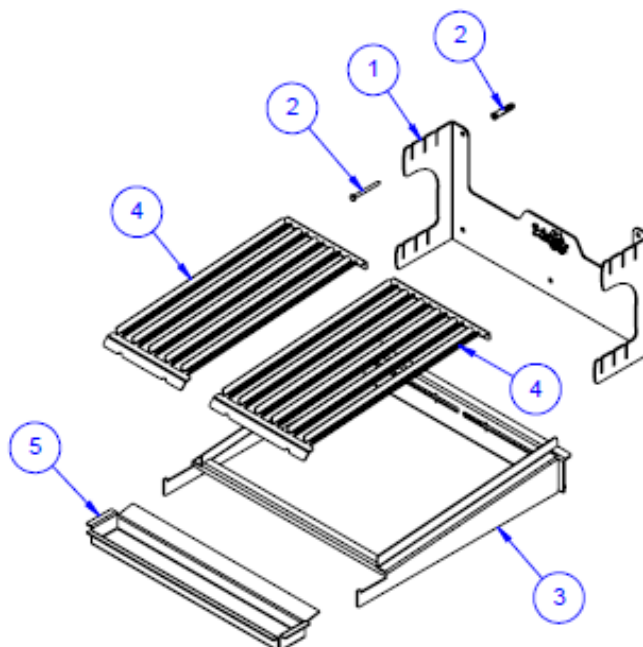
Qualquer estrago causado pelo transporte, deve ser imediatamente comunicado a empresa transportadora e ao fabricante do produto.

2.2 Recebimento

Confirme se todos os itens descritos na Nota Fiscal e indicados na relação de componentes estão dentro da embalagem, bem como, se o manual de instruções se encontra disponível. Qualquer informação necessária sobre dimensões e projetos da sua churrasqueira, por favor, contate o fabricante ou com a loja que revendeu esse produto.

Este modelo é de fácil montagem e desmontagem, sendo possível ao cliente fazer sua própria instalação.

3. Relação de Componentes – Parrilla Rivera Embutir Alvenaria



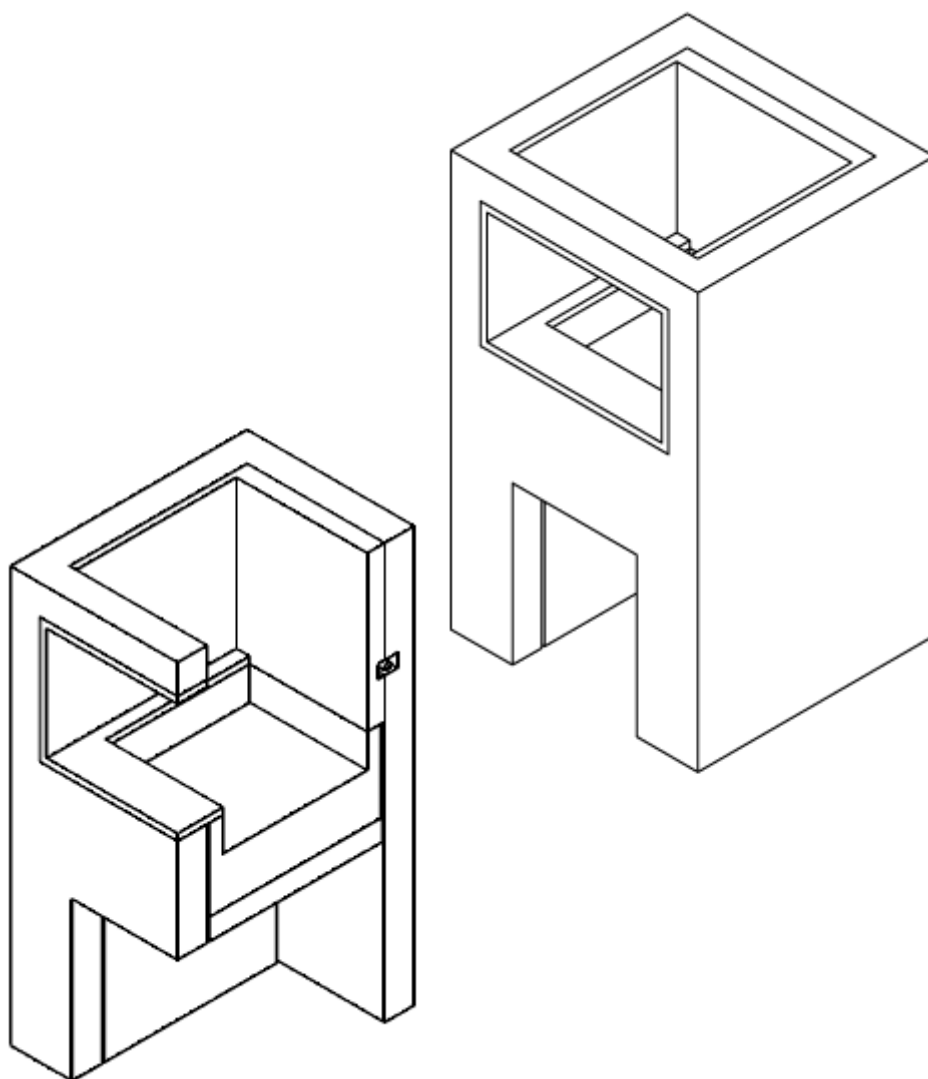
5	COLETOR DE GORDURA	1
4	MEIA GRELHA V	2
3	QUADRO PARRILLA RESIDENCIAL	1
2	KIT FIXAÇÃO (PF SEX 3/16 + BUCHA 8mm)	1
1	SUPORTE PARRILLA RIVERA	1
ITEM	DESCRIÇÃO	QTD.

3.1 Informações Importantes – Parrilla Rivera Embutir Alvenaria

Acessórios como descanso de legumes e espetos são fornecidos separadamente e de acordo com a solicitação do cliente no momento da compra, por isso não constam na relação de componentes (vista acima). A grelha pode ser no modelo em “v” ou redonda.

4. Construção da Alvenaria – Parrilla Rivera Embutir Alvenaria

Para a instalação da Parrilla Rivera, deve existir uma construção de alvenaria com as dimensões de boca e área de fogo que comportem a churrasqueira escolhida e o espaço disponível na obra, conforme desenhos demonstrativos abaixo:



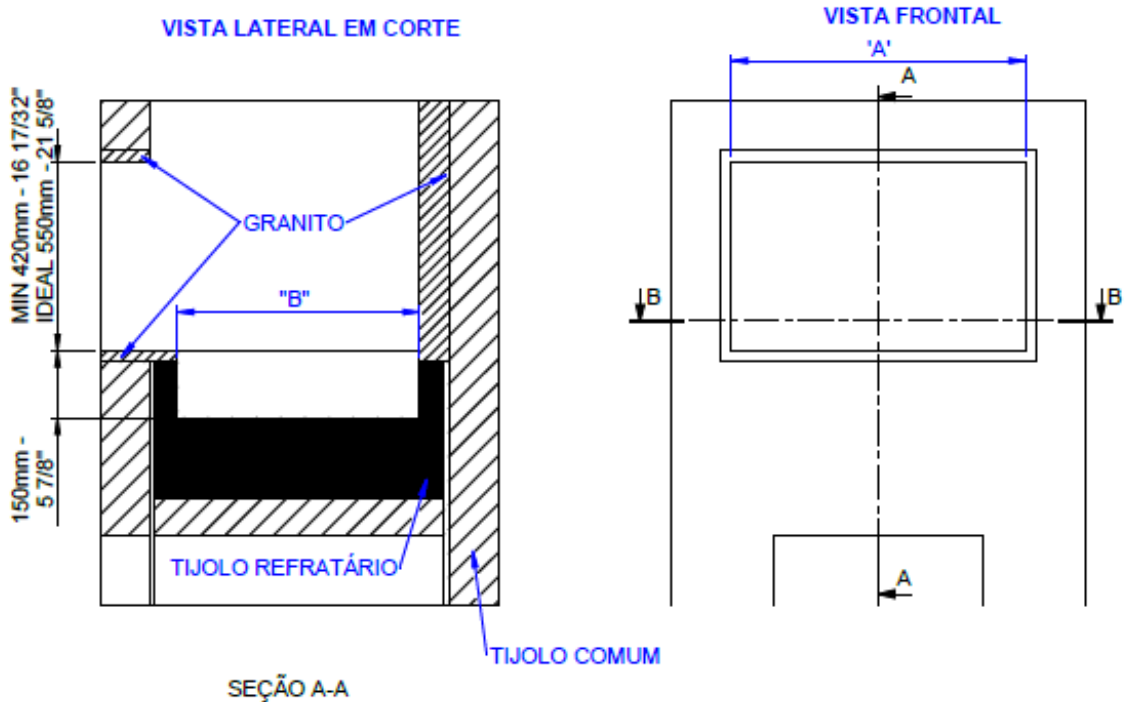
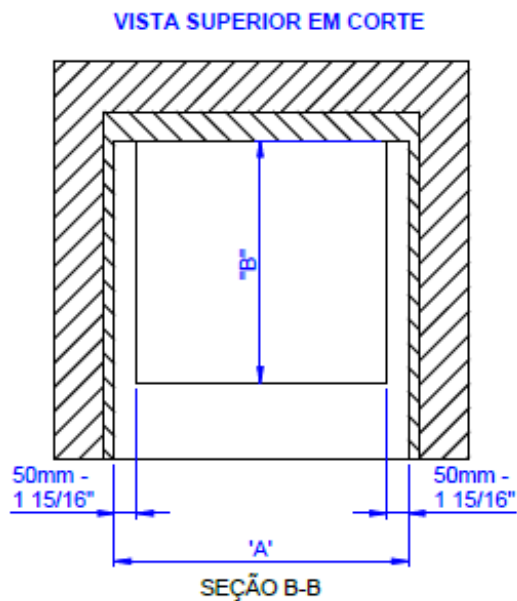


TABELA MEDIDAS 'A'	
PARRILLA RIVERA	A
485mm - 19 3/32"	450mm - 17 11/16"
585mm - 23 1/32"	550mm - 21 5/8"
685mm - 26 15/16"	650mm - 25 9/16"
785mm - 30 7/8"	750mm - 29 1/2"
885mm - 34 13/16"	850mm - 33 7/16"

TABELA MEDIDA 'B'	
ESPETO/GRELHA	B
410mm - 16 1/8"	410mm - 16 1/8"
495mm - 19 15/32"	495mm - 19 15/32"
590mm - 23 7/32"	590mm - 23 7/32"



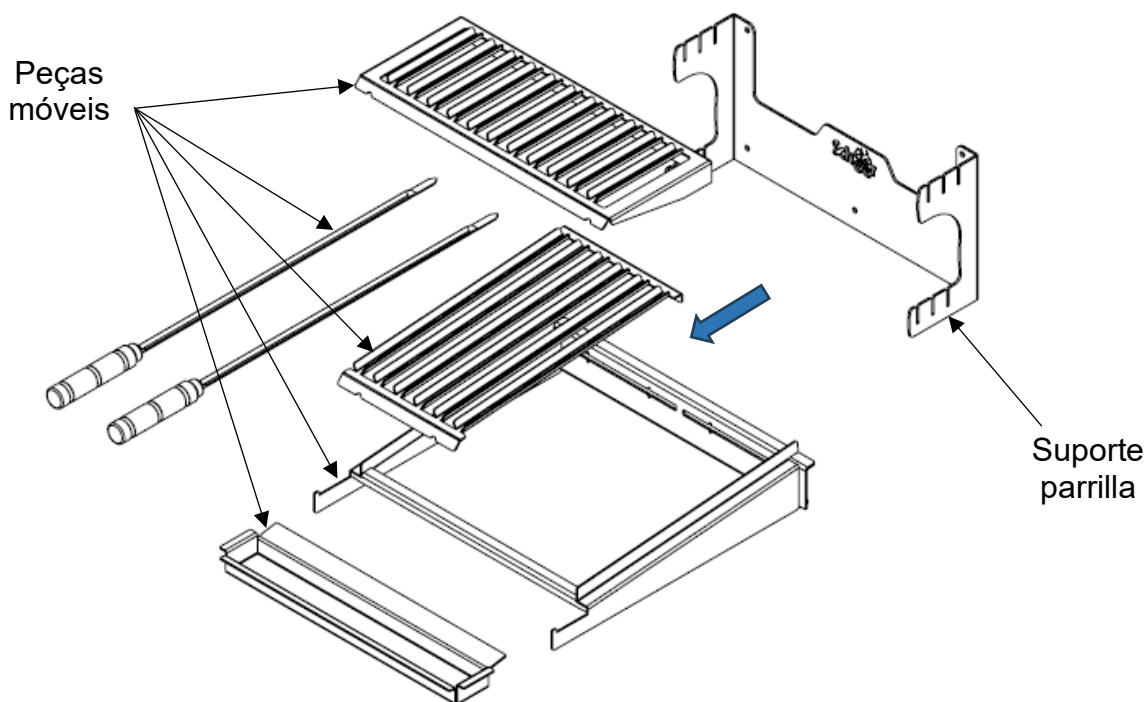
- Todas as dimensões em milímetros (mm) e polegadas (“).
- Outras dimensões sob consulta.
- Nota: Verificar o nivelamento da alvenaria/bancada antes de instalar a churrasqueira, evitando assim que a mesma fique desnivelada/inclinada.

5. Instalação da Churrasqueira – Parrilla Rivera Embutir Alvenaria

Verifique se as dimensões da sua alvenaria, estão de acordo com as identificadas no desenho anterior. Caso não estiverem, entre em contato com a Scheer Churrasqueiras, que esta, recomendará como você deve proceder.

5.1 Passo 1: Remoção Peças Móveis – Embutir Alvenaria

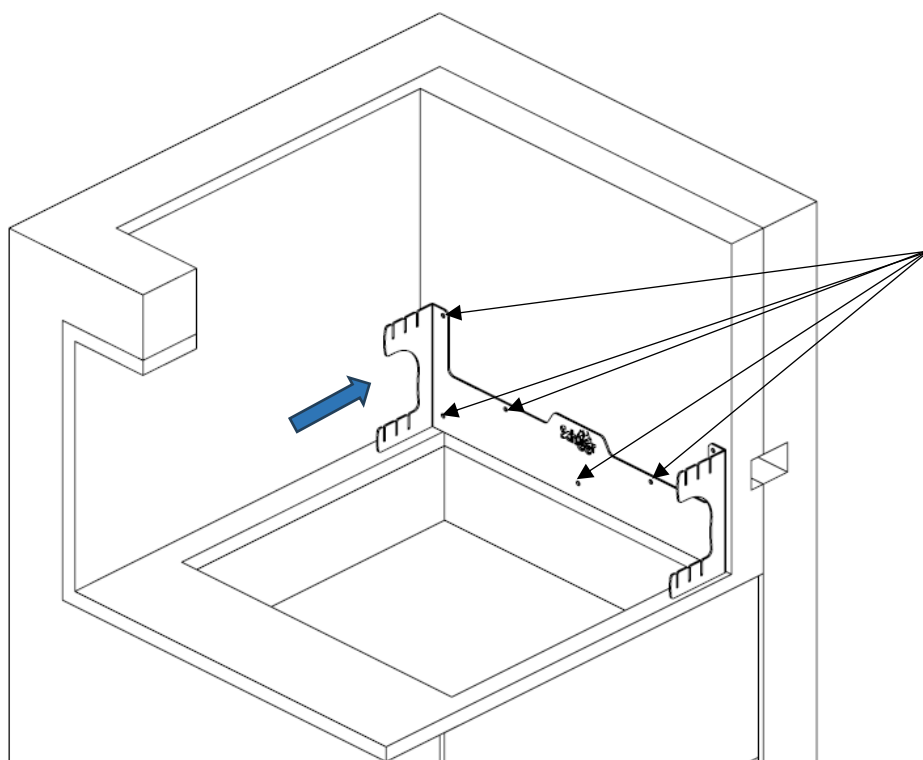
Retire as peças móveis (grelhas, espetos, quadro, coletor de gordura e descanso de legumes), facilitando a colocação do suporte da parrilla na alvenaria:



Ressaltamos que alguns componentes são opcionais e, portanto, podem não estar presentes na configuração do seu equipamento.

5.2 Passo 2: Marcação Local de Fixação – Embutir Alvenaria

Coloque o suporte da parrilla na alvenaria, na posição de utilização desejada, recomendamos que fique perto da caixa de fogo, e utilize as furações do quadro para fazer a marcação da posição dos furos no fundo da alvenaria, conforme a imagem abaixo:



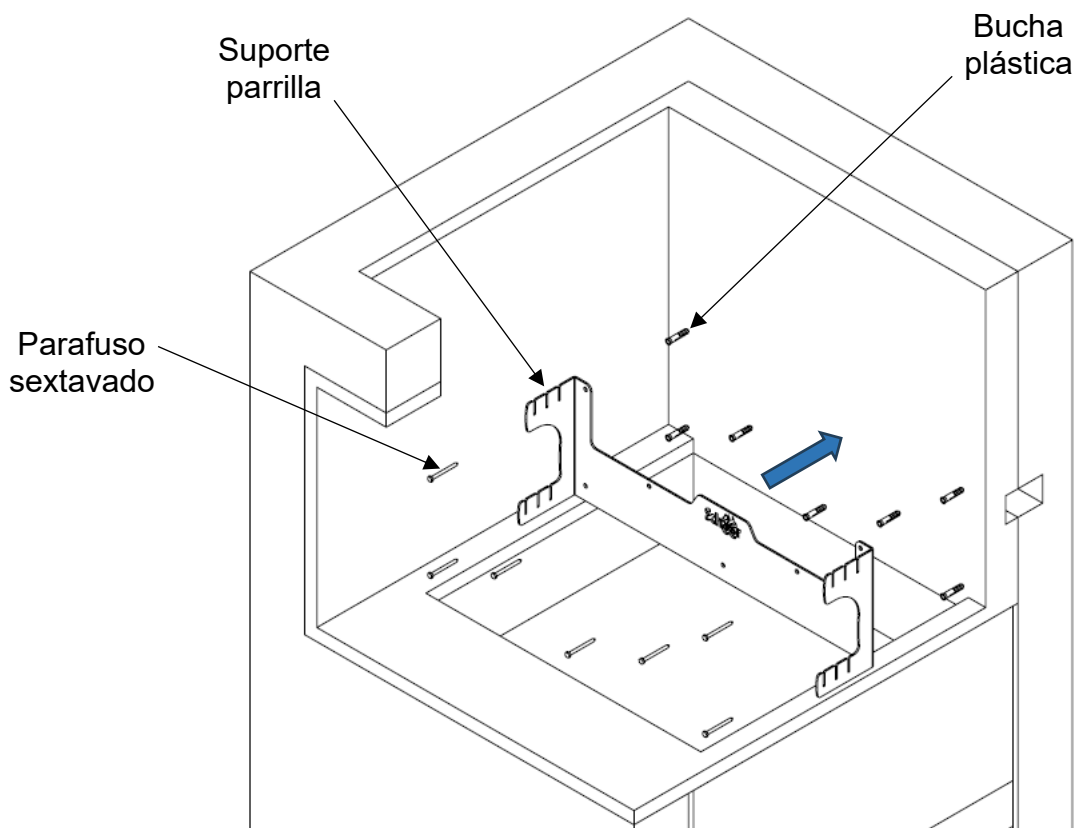
Utilizar as furações do suporte como guia para a marcação na alvenaria

5.3 Passo 3: Furação Local de Fixação – Embutir Alvenaria

Remova o suporte de dentro da alvenaria, para ter acesso a marcação pré-determinada e realize as furações utilizando uma broca de 8mm (5/16”).

Após realizada a furação, deve ser colocada na alvenaria a bucha plástica de 8mm (5/16”), que acompanha o equipamento.

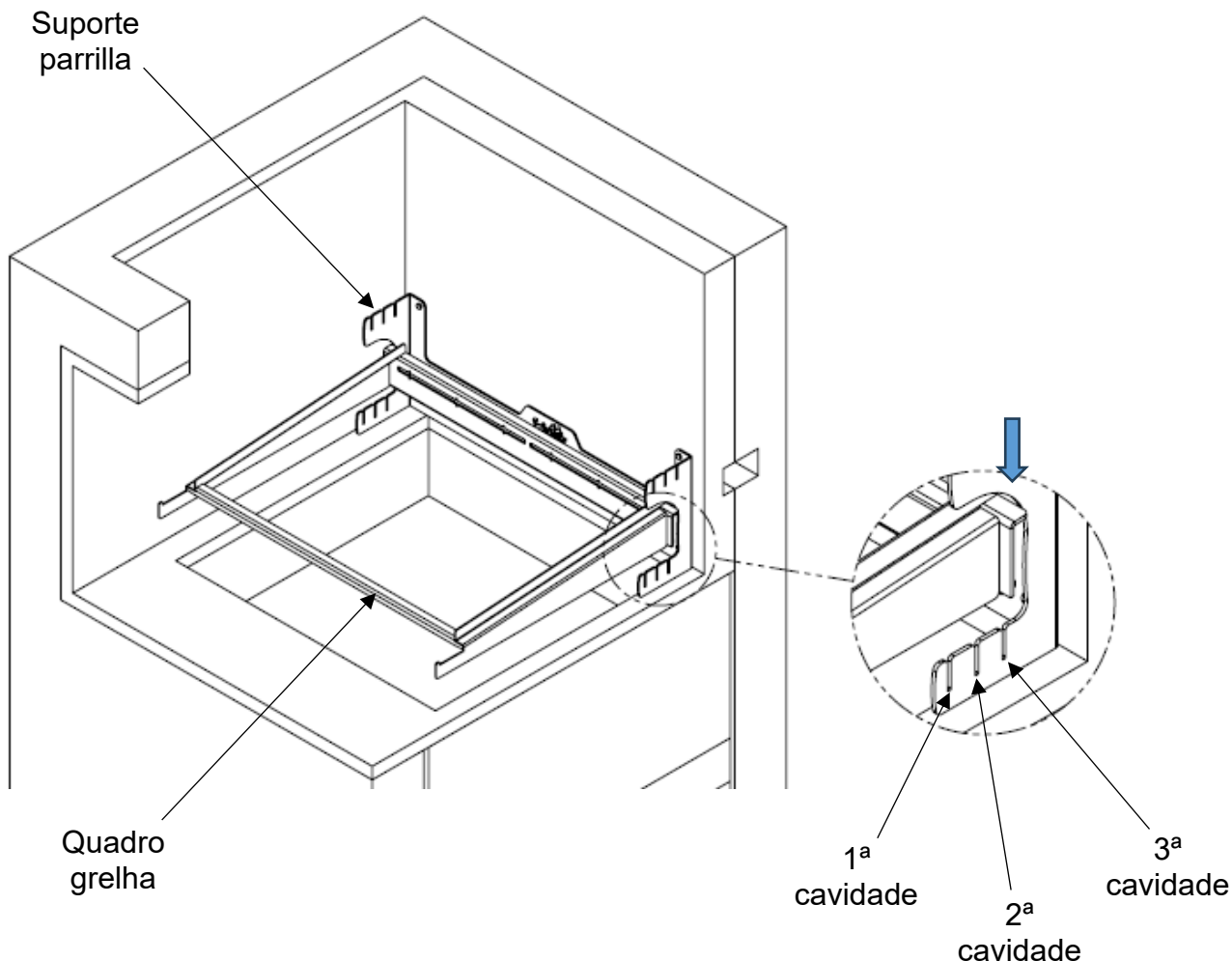
Fixe o suporte da parrilla, movendo-o para trás até encostar na alvenaria, utilizando os parafusos sextavados 4,76mm (3/16”).



Nota 1: Observar o nivelamento/alinhamento do suporte em relação à bancada/alvenaria. Se for necessário alinhar, afrouxar os parafusos e fazer o alinhamento. Após, dar aperto aos parafusos novamente.

5.4 Passo 4: Montagem Quadro da Grelha

Encaixe o quadro da grelha no suporte da parrilla, conforme o detalhe abaixo:



Importante:

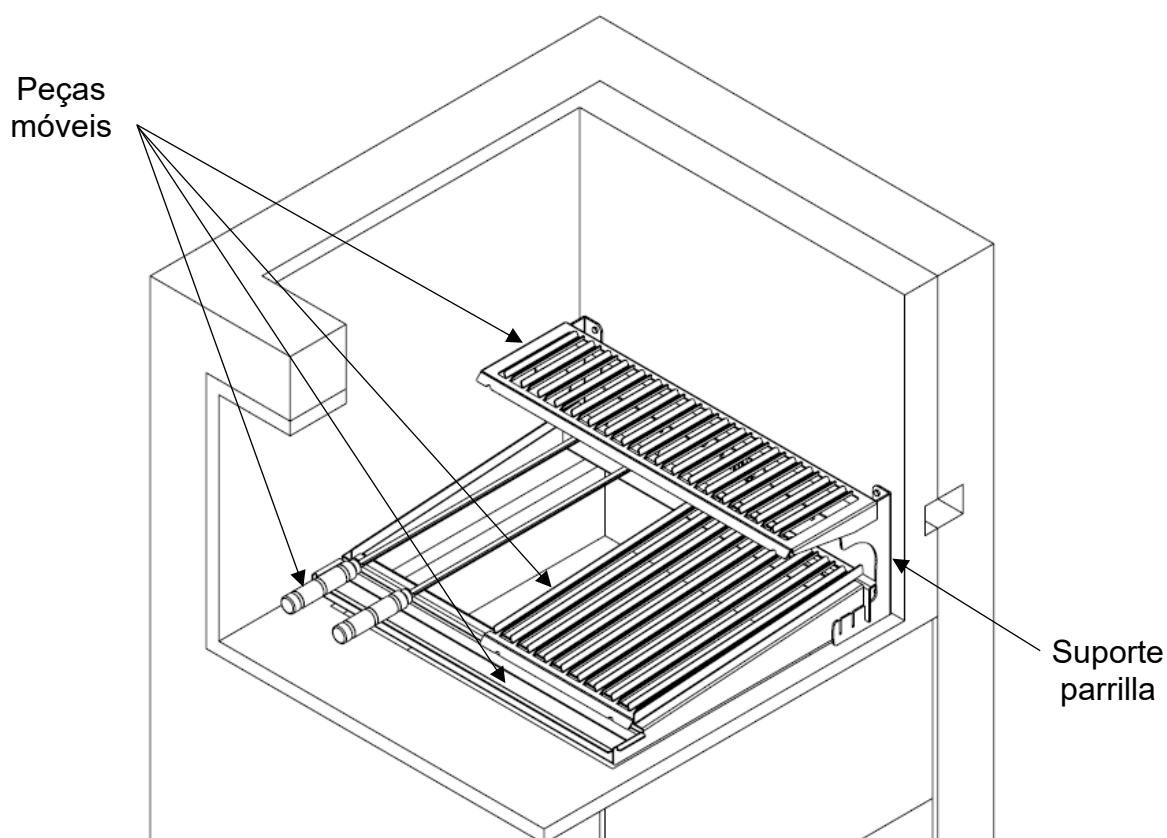
- É possível encaixar o quadro da grelha em três posições diferentes, conforme as situações abaixo:

- Se a alvenaria possuir uma mureta na parte traseira, ou o coletor de gordura ficar no fogo, utilize a primeira ou a segunda cavidade de encaixe, avançando ou recuando conforme for necessário;

- Se a alvenaria possuir as dimensões padrão, utilizar a terceira cavidade para encaixar o quadro.

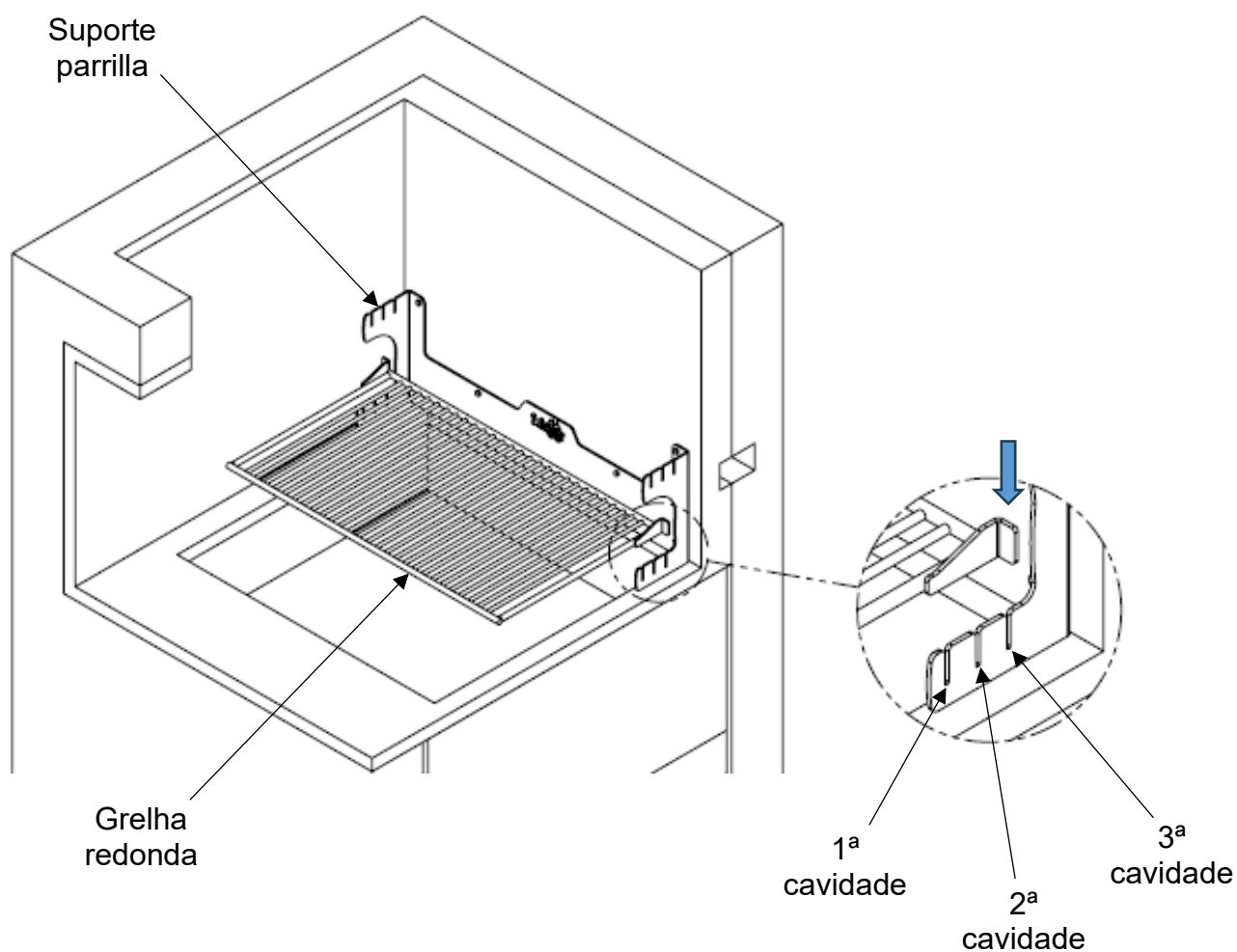
5.5 Passo 5: Recolocação Peças Móveis – Embutir Alvenaria

Após ter montado o quadro no suporte da parrilla, encaixe o coletor de gordura, as grelhas e acessórios opcionais (caso você tenha adquirido), e sua churrasqueira estará pronta para o uso:

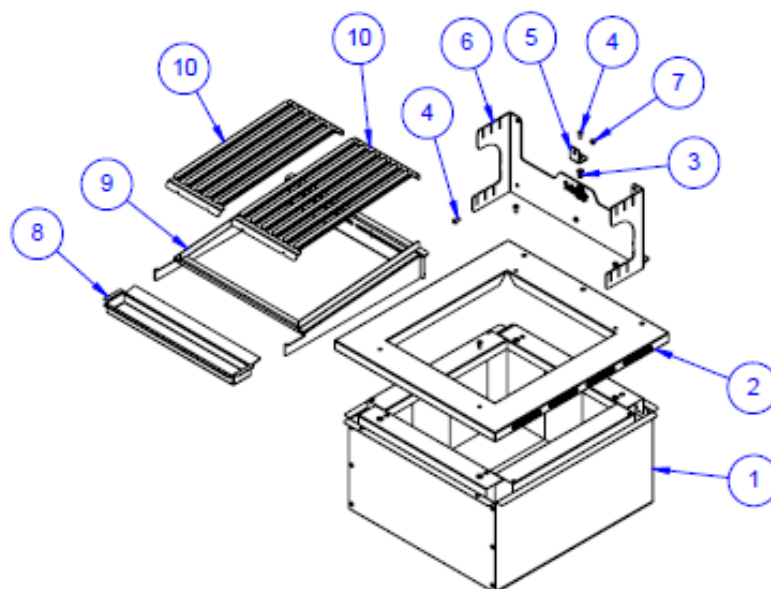


5.6 Passo 6: Montagem Grelha Redonda

Caso você tenha optado pela grelha redonda, basta encaixá-la em uma das três cavidades disponíveis no suporte da parrilla, conforme o detalhe abaixo:



6. Relação de Componentes – Parrilla Rivera Cooktop



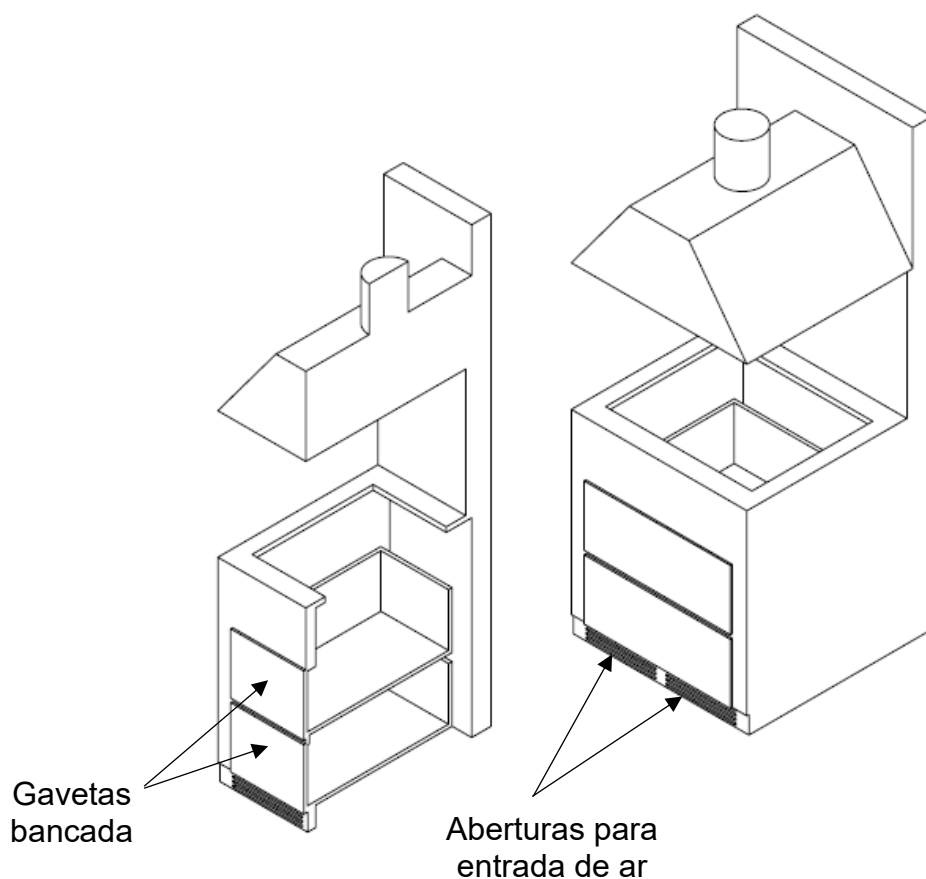
10	MEIA GRELHA V	2
9	QUADRO PARRILLA RESIDENCIAL	1
8	COLETOR DE GORDURA	1
7	PORCA SEX INOX 1/4 X 3,2	3
6	SUORTE PARRILLA RIVERA	1
5	SUORTE L FIXACAO PARRILLA RIVERA	3
4	PARAF ALLEN C/ CAB ABAULADA INOX 1/4 X 1/2	10
3	PORCA REBITE ACO 1/4X15	3
2	SOLEIRA RIVERA COOKTOP	1
1	MONT CAIXAO RIVERA COOKTOP	1
ITEM	DESCRIÇÃO	QTD.

6.1 Informações Importantes – Parrilla Rivera Cooktop

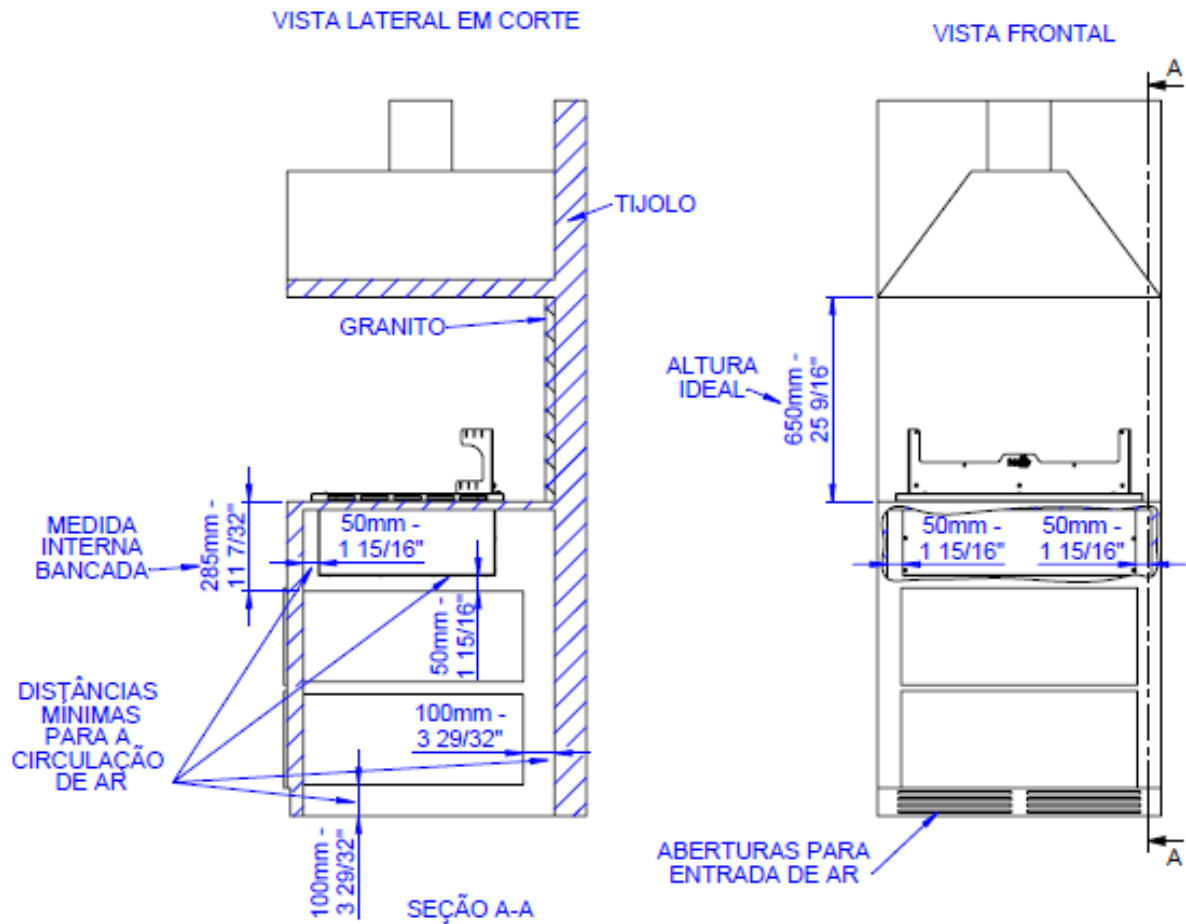
Acessórios como descanso de legumes e espetos são fornecidos separadamente e de acordo com a solicitação do cliente no momento da compra, por isso não constam na relação de componentes (vista acima). A grelha pode ser no modelo em “v” ou redonda.

7. Instalação da Churrasqueira - Parrilla Rivera Cooktop

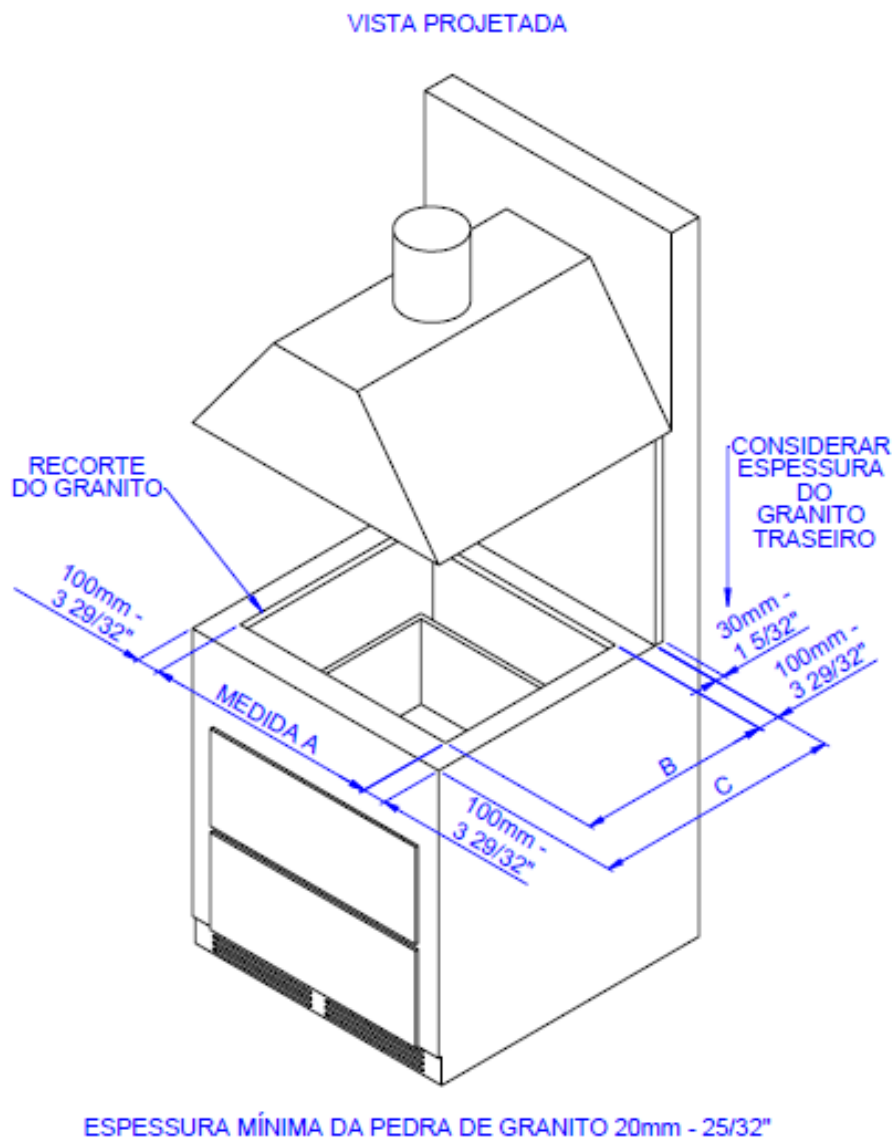
A Churrasqueira Parrilla Rivera Cooktop dispensa a construção de alvenaria, podendo ser embutida em móveis planejados ou como extensão de bancadas, permanecendo integrada ao ambiente, seja cozinha, espaço gourmet ou varandas. Para receber o cooktop, a bancada deverá possuir as dimensões conforme desenhos demonstrativos abaixo, de acordo com o modelo escolhido:



7.1 Espaços Internos para Circulação de Ar - Rivera Cooktop



7.2 Dimensões da Bancada - Parrilla Rivera Cooktop



7.2.1 Tabelas Dimensões da Bancada - Parrilla Rivera Cooktop

TABELA MEDIDA 'A'	
Medida do Equipamento	Medida A
485mm - 19 3/32"	450mm - 17 11/16"
585mm - 23 1/32"	550mm - 21 5/8"
685mm - 26 15/16"	650mm - 25 9/16"
785mm - 30 7/8"	750mm - 29 1/2"
885mm - 34 13/16"	850mm - 33 7/16"

TABELA MEDIDA 'B'	
Bancada Padrão	Bancada Reduzida
620mm - 24 13/32"	535mm 21 1/16"

TABELA MEDIDA 'C'	
Bancada Padrão	Bancada Reduzida
820mm - 32 9/32"	735mm - 28 29/32"

- Todas as dimensões em milímetros (mm) e polegadas (“).
- Outras dimensões sob consulta.
- Recomenda-se a instalação de coifa com sistema de sucção para eliminação dos gases e da fumaça gerados pela queima do carvão e para a retirada do calor gerado no interior da bancada.
- A largura da coifa deverá ser, obrigatoriamente, maior que a largura do equipamento.

7.3 Passo 1: Recomendações - Parrilla Rivera Cooktop

Ao desembalar o produto e utilizando uma trena, confira se as dimensões do mesmo estão de acordo conforme a solicitação de compra e com as especificações na tabela anterior (medida do equipamento).

Verifique se as dimensões do seu móvel ou bancada estão de acordo com as identificadas no desenho anterior. Caso não estiverem, entre em contato com a Scheer Churrasqueiras, que esta, recomendará como você deve proceder.

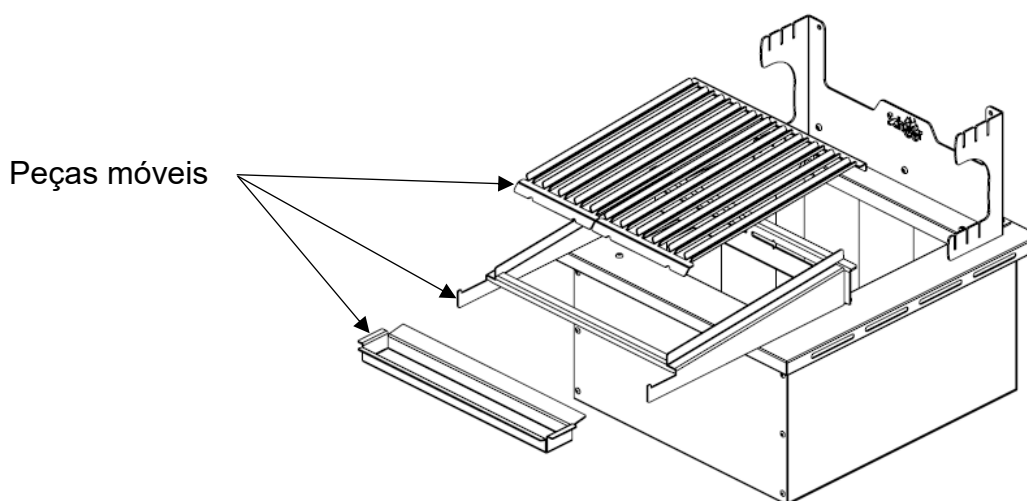
Utilizar **SOMENTE** granito na bancada, **NÃO** utilizar mármore, pois devido à alta temperatura o mesmo irá trincar ou estourar.

A churrasqueira **NÃO** poderá ser instalada em bancadas de madeira, MDF, corian, silestone ou qualquer outro material que não seja capaz de suportar temperaturas superiores a 240°C, devido ao risco de danos a bancada.

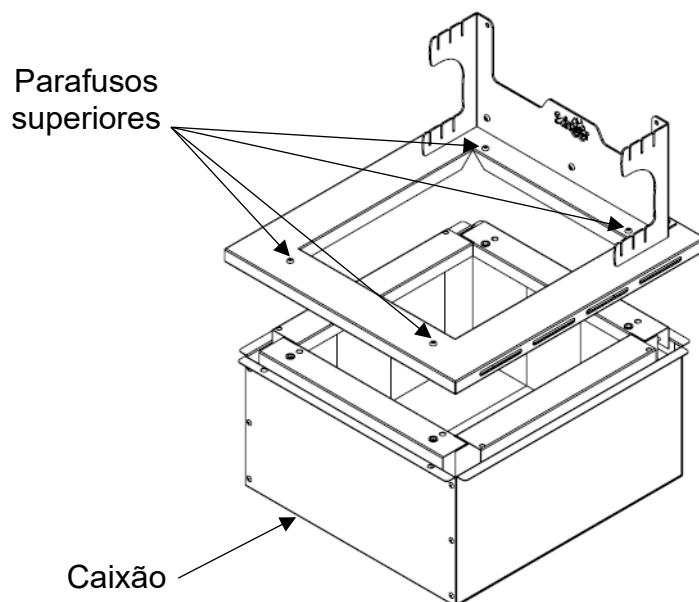
Materiais como silestone, quartzo entre outros **NÃO** são recomendados, pois podem sofrer manchas pelo excesso ou mudanças bruscas de temperatura.

Verificar junto ao seu fornecedor, se a pedra utilizada em sua bancada suporta altas temperaturas.

Retirar as peças móveis (quadro e grelha da parrilla, além da bandeja coletora), facilitando o manuseio do equipamento para colocar na bancada:

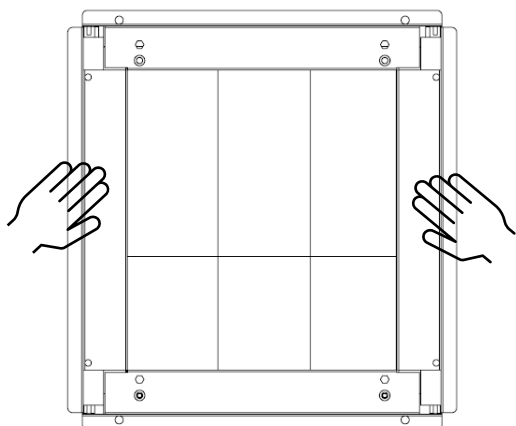


Desmontar o caixão do restante da Parrilla Rivera Cooktop, soltando os parafusos superiores, facilitando o encaixe no vão da bancada:



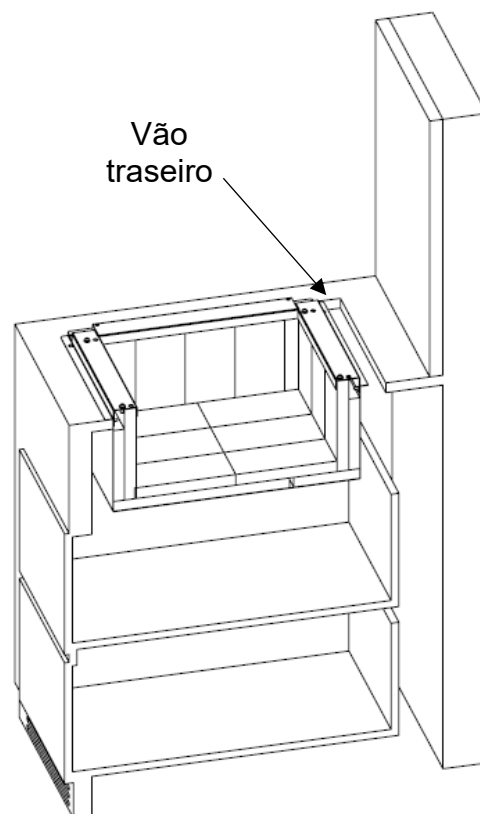
7.4 Passo 2: Instalação do Caixão na Bancada - Parrilla Rivera Cooktop

O caixão deve ser colocado no vão da bancada, com cuidado para não danificar as chapas, permanecendo posicionado conforme a ilustração a seguir:

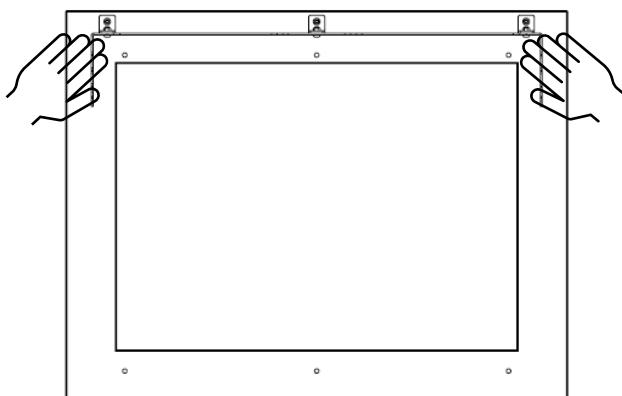


Levantar o caixão pelas abas laterais e encaixá-lo no vão da bancada, tendo o cuidado de não entortar o equipamento. De qualquer outro modo que ele for erguido está **INCORRETO**, solicite a ajuda de outra pessoa para erguer o mesmo.

O caixão deverá ficar encostado na borda frontal da bancada, deixando que o vão fique na parte traseira, conforme a imagem ao lado.



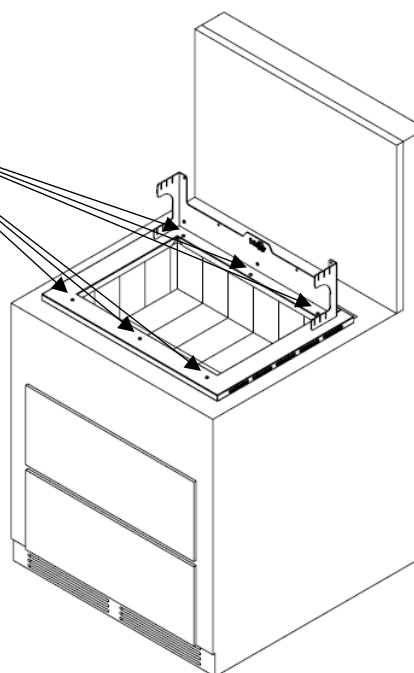
7.5 Passo 3: Instalação da Parrilla Rivera Cooktop na Bancada



Levantar a parrilla sempre pelo suporte, para evitar de ela se entortar ou danificar o equipamento. De qualquer outro modo que ela for erguida está **INCORRETO**, solicite a ajuda de outra pessoa para erguer a mesma.

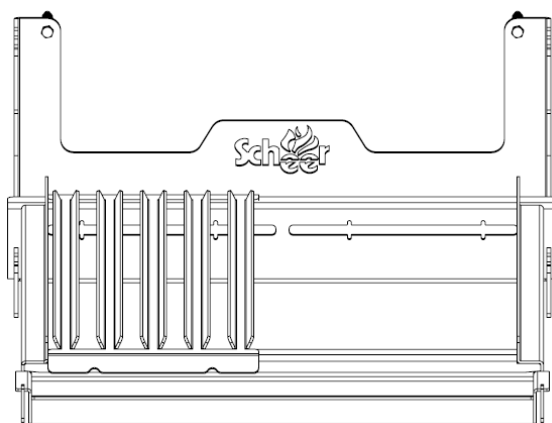
Encaixar a parrilla cooktop no caixão, apertando em seguida os parafusos superiores.

Parafusos superiores



8. Informações Úteis

- Sistema de espetos não giratórios.
- Coletor de gordura para auxiliar na redução de fumaça e garantir suculência ao assado.
- As grelhas normalmente acompanham o equipamento, em formato V ou redondo, conforme opção do cliente na compra. Outros modelos podem ser adquiridos em nossa loja virtual ou com seu revendedor de confiança.



- CUIDADO ao acender o fogo dentro da sua churrasqueira, nunca coloque líquidos inflamáveis para acender o carvão.

- Caso você tenha qualquer problema com a parrilla, entre em contato com a Scheer. Em hipótese alguma tente consertar ou reparar o produto, evitando possíveis acidentes, além de implicar na perda da garantia.



Não use lenha ou madeira dentro da parrilla, utilize apenas carvão.

QUANTIDADE DE CARVÃO	
Espeto	Peso
5 a 7	3Kg
9 a 11	4Kg
13	5Kg

9. Assar a Carne

Corte a carne em pedaços ou de forma que ela seja compatível ao espeto. Para o churrasco tradicional, nós recomendamos usar somente sal grosso para temperar a carne, porém, você pode também marinar sua carne favorita em diversos tipos de temperos e molhos. Espete a carne nos espetos e coloque na parrilla quando ela estiver acesa. Ela providenciará o melhor resultado para o seu churrasco. Para dicas e receitas acesse: www.scheer.com.br.



Quando estiver espetando a carne, tome cuidado para não machucar sua mão.

10. Limpeza

Antes de efetuar os procedimentos de limpeza, tome as seguintes precauções:

- Efetue a limpeza após o uso, mas antes, deixe o equipamento descansar por algumas horas, para que o mesmo esfrie naturalmente;
- Na limpeza da churrasqueira, não utilize objetos pontiagudos tais como facas, espátulas de metal, etc;
- Para limpar, aplique desengordurante e remova a gordura com um pano úmido.
- Remova o coletor de gordura, a grelha e o quadro da parrilla e retire as cinzas do carvão com uma 'pazinha'.
- Não esguiche ou jogue água fria ou quente no equipamento e nos tijolos refratários, especialmente quando estiver quente.



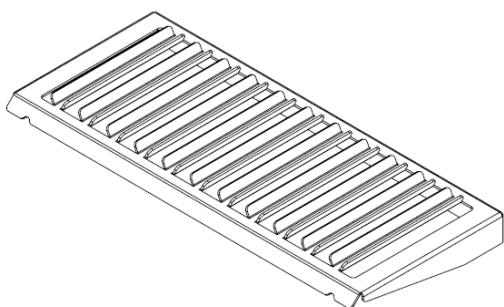
Este equipamento trabalha com superfícies quentes.



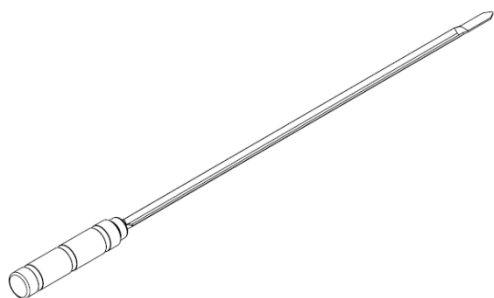
Não use esponja, principalmente a parte verde (abrasiva).

11. Acessórios

Para que seu churrasco possa ser ainda melhor, a Scheer disponibiliza para você diversos acessórios da mais alta qualidade e performance.



Descanso de Legumes



Espeto

12. Anexo B – Parrilla Rivera

Ficha técnica do equipamento.

- Tamanhos disponíveis:

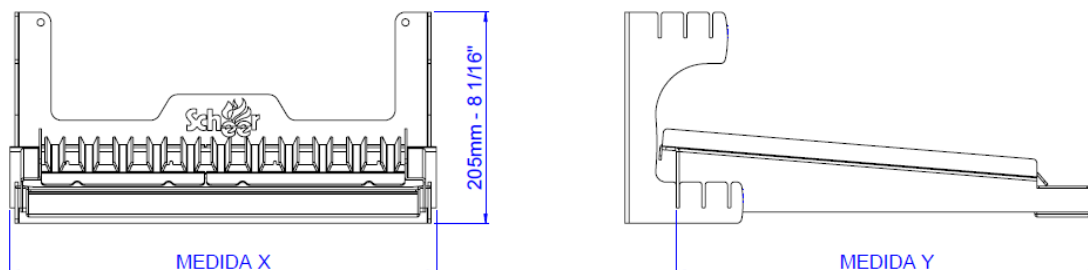
- Equipamento disponível em 5 tamanhos: de 485mm (19 3/32") de 4 espetos até 885mm (34 13/16") de 8 espetos.

- Benefícios:

- Sistema de espetos não giratórios;
- Produto destinado para grelhados e espetos parados;
- Opção de grelha em v ou redonda.

- Instalação:

- Fácil instalação, basta colocar o equipamento dentro do forno da alvenaria, fixando-o com parafusos e buchas;
- Não instalar o produto exposto ao tempo e a maresia.



PESO LÍQ. DO PRODUTO/MEDIDAS E PESOS DO PRODUTO EMB. EM MILÍMETROS (mm) E POLEGADAS (")
(CONSIDERANDO MEDIDA "Y" DE 460mm – 18 3/32")

TAMANHO EQUIP.	PESO APROX.	DIMENSÕES COM A EMBALAGEM	PESO APROX.
485mm - 19 3/32"	7Kg/15lb	485x540x265mm - 19 3/32"x21 1/4"x10 13/32"	10Kg/22lb
585mm - 23 1/32"	9Kg/20lb	585x540x265mm - 23 1/32"x21 1/4"x10 13/32"	12Kg/26lb
685mm - 26 15/16"	11Kg/24lb	685x540x265mm - 26 15/16"x21 1/4"x10 13/32"	14Kg/31lb
785mm - 30 7/8"	13Kg/29lb	785x540x265mm - 30 7/8"x21 1/4"x10 13/32"	16Kg/35lb
885mm - 34 13/16"	15Kg/33lb	885x540x265mm - 34 13/16"x21 1/4"x10 13/32"	18Kg/40lb

13. Anexo C - Parrilla Rivera Cooktop

Ficha técnica do equipamento.

- Tamanhos disponíveis:

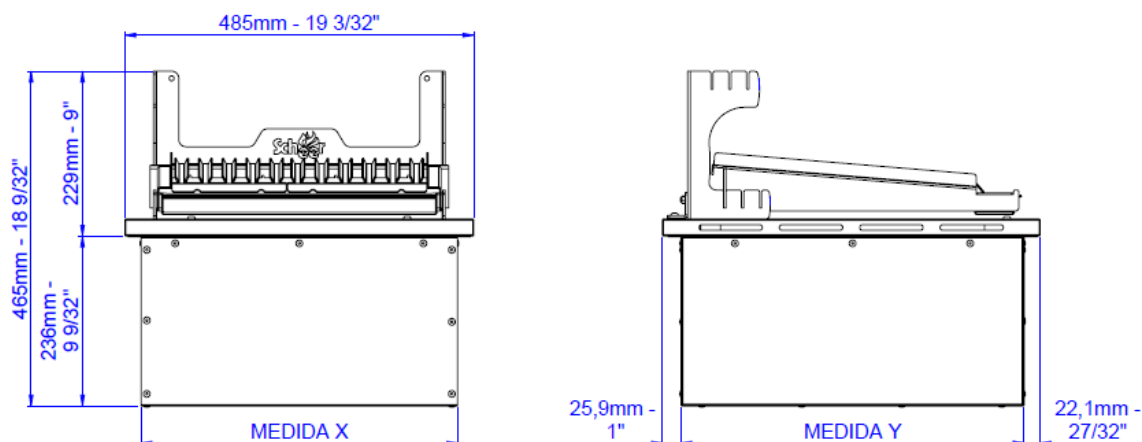
- Equipamento disponível em 5 tamanhos: de 485mm (19 3/32") de 4 espetos até 885mm (34 13/16") de 8 espetos.

- Benefícios:

- Possibilidade de remover todos os acessórios do equipamento, permitindo um ambiente "clean", além de facilitar a limpeza dos componentes;
- Grelha redonda sem quadro, mais prática de utilizar.

- Instalação:

- Fácil instalação, bastando embutir o equipamento dentro da bancada;
- Não instalar o produto exposto ao tempo e a maresia.



PESO LÍQ. DO PRODUTO/MEDIDAS E PESOS DO PRODUTO EMB. EM MILÍMETROS (mm) E POLEGADAS (")
(CONSIDERANDO MEDIDA "Y" DE 460mm – 18 3/32")

TAMANHO EQUIP.	PESO APROX.	DIMENSÕES COM A EMBALAGEM	PESO APROX.
485mm - 19 3/32"	39Kg/86lb	655x695x615mm - 25 25/32"x27 11/32"x24 3/16"	53Kg/117lb
585mm - 23 1/32"	45Kg/99lb	755x695x615mm - 29 23/32"x27 11/32"x24 3/16"	60Kg/132lb
685mm - 26 15/16"	51Kg/112lb	855x695x615mm - 33 21/32"x27 11/32"x24 3/16"	67Kg/148lb
785mm - 30 7/8"	57Kg/126lb	955x695x615mm - 37 19/32"x27 11/32"x24 3/16"	74Kg/163lb
885mm - 34 13/16"	63Kg/139lb	1055x695x615mm - 41 17/32"x27 11/32"x24 3/16"	81Kg/178lb

