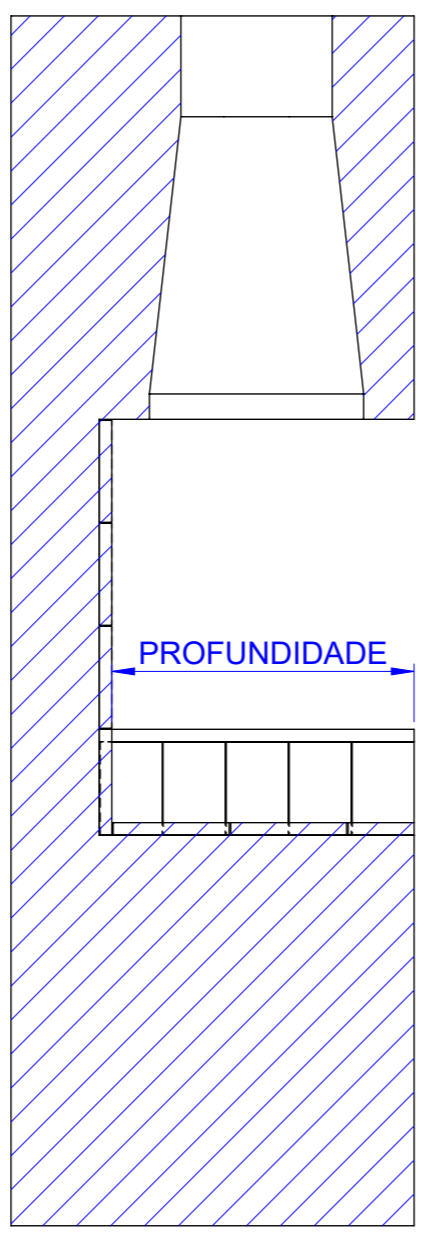
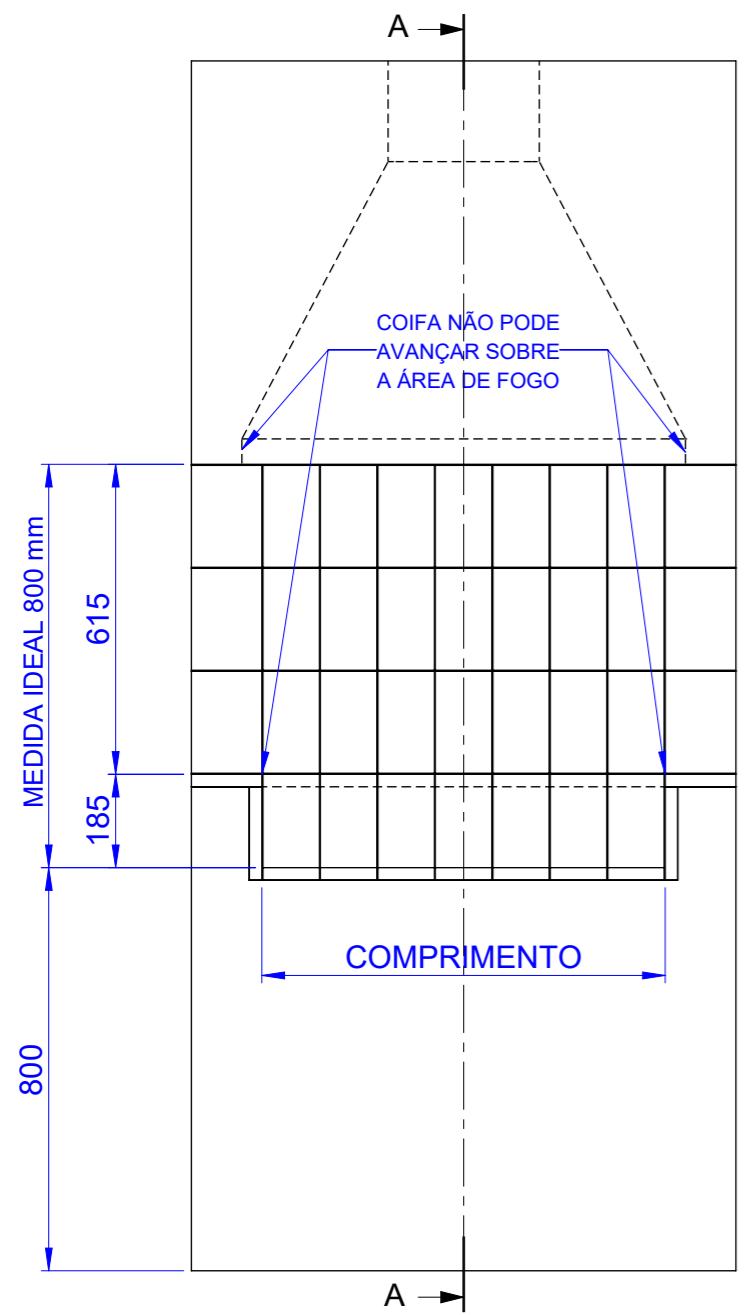


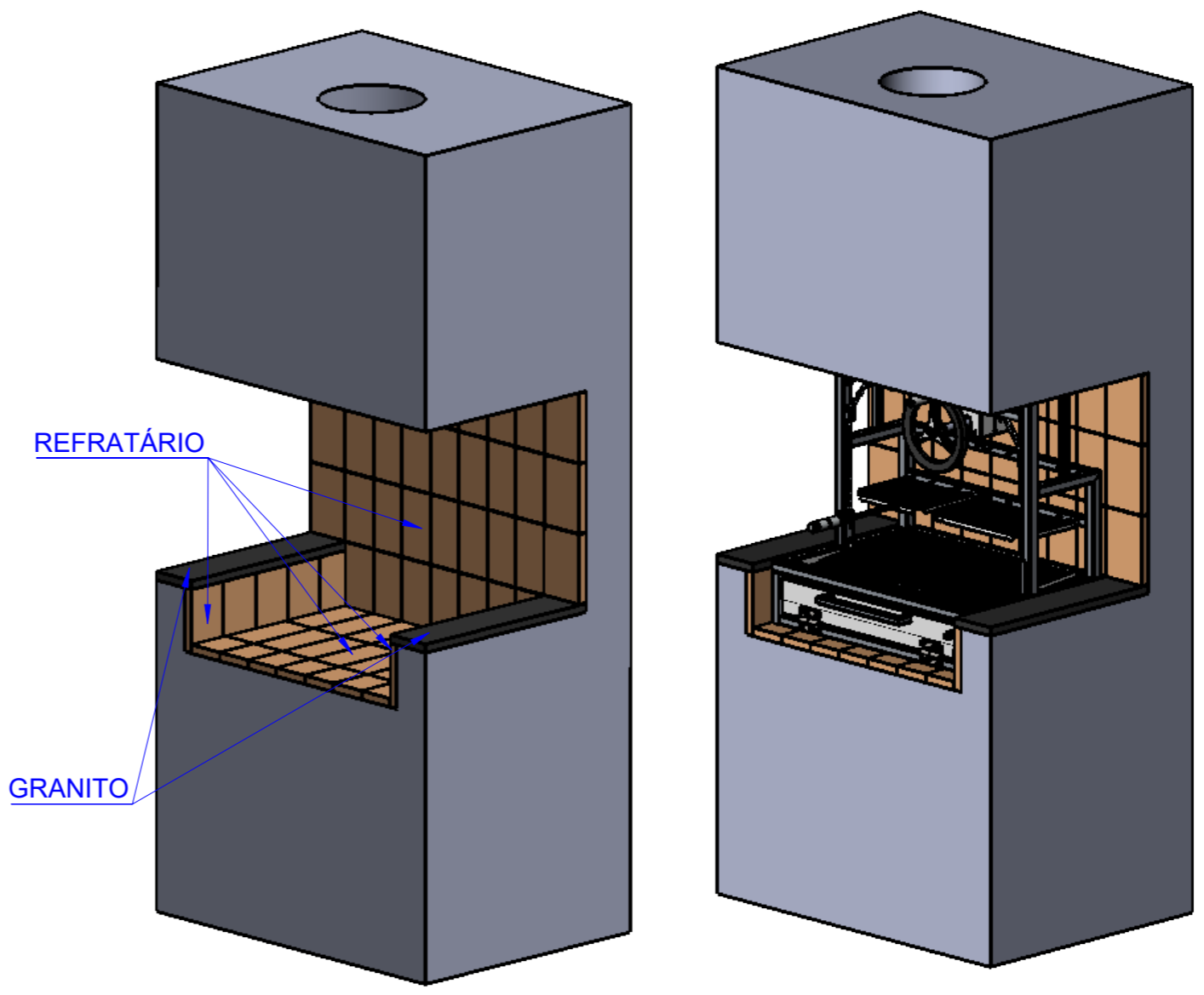
Alterado:

Responsável:

Data:



SEÇÃO A-A



engenharia10

| MODELO       | (mm)        | COMPRIMENTO (mm) | PROFUNDIDADE (mm) |     |
|--------------|-------------|------------------|-------------------|-----|
|              |             |                  | 540               | 625 |
| LA PAMPA 901 | 585         | 600              | 575               | 660 |
|              | 785         | 800              |                   |     |
|              | 985         | 1000             |                   |     |
| LA PAMPA 902 | 300+585     | 900              |                   |     |
|              | 400+785     | 1200             |                   |     |
|              | 400+985     | 1400             |                   |     |
| LA PAMPA 903 | 585+400+585 | 1570             |                   |     |
|              | 785+400+785 | 1970             |                   |     |
|              | 985+400+985 | 2370             |                   |     |

-TODAS AS DIMENSÕES ESTÃO EM MILIMETROS

Item:

**Scheer**  
churrasqueiras e acessórios  
Fone: (51) 3224 2000

Projeto: Data: 29/08/2024  
 Detalhado: Data: 21/08/2025  
 Aprovado: Data: Esc.: 1:15

Código: Descrição: Acab. Superficial: Código do Material: Material: A3  
 SolidWorks

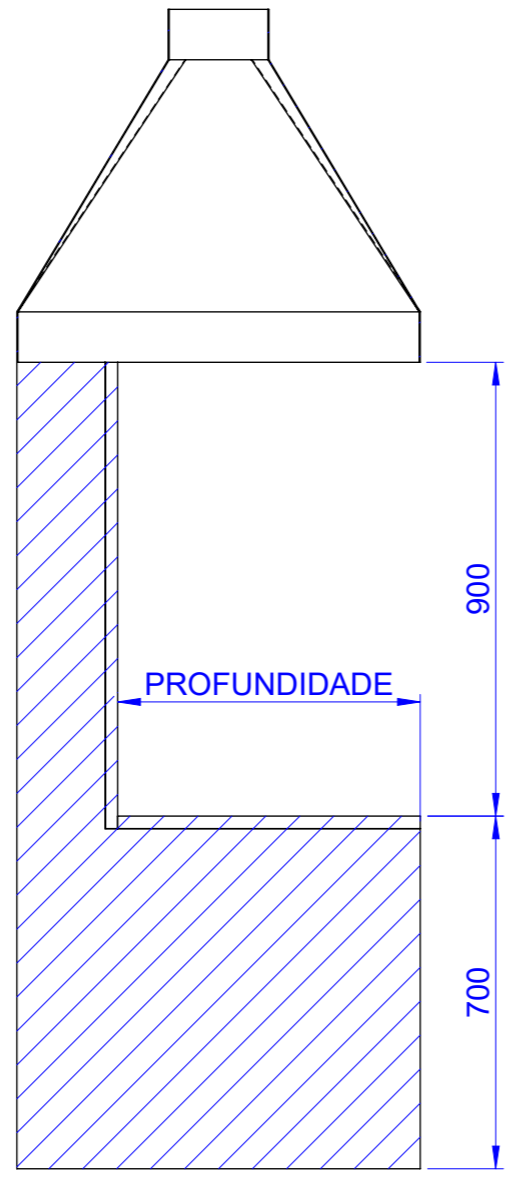
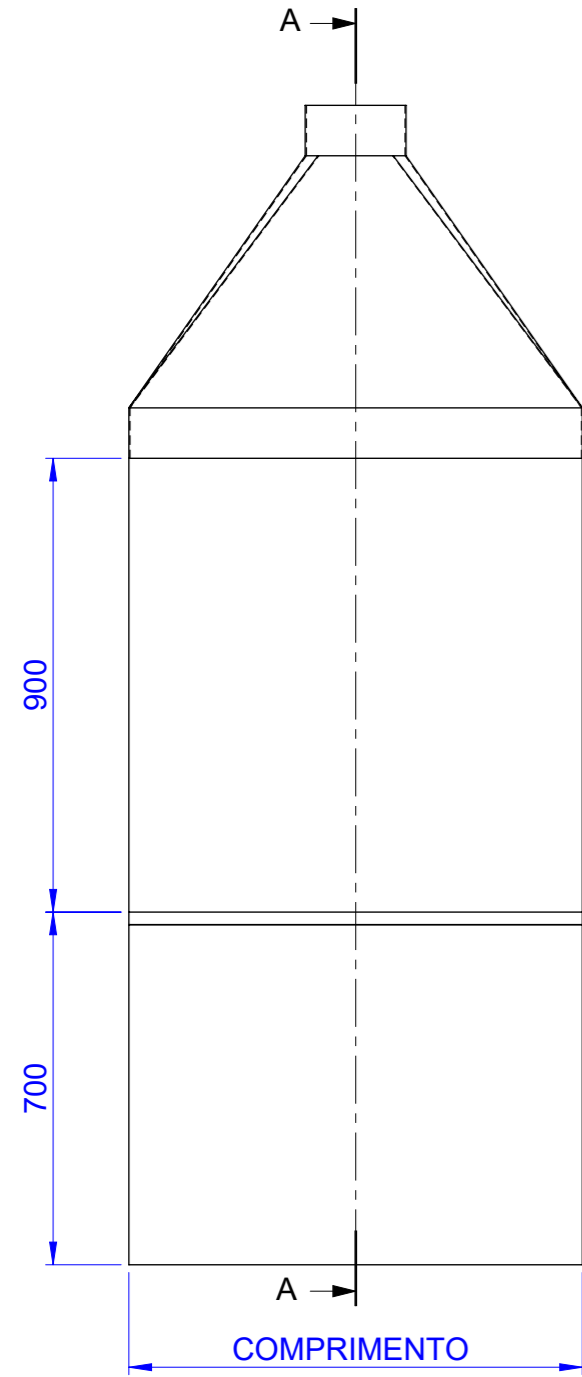
Quantidade: 0 Peso(Kg): Peso Bruto(Kg):

\\srv-engenharia\Engenharia\Projetos em Andamentos\OS 1401-1500\OS-1461\

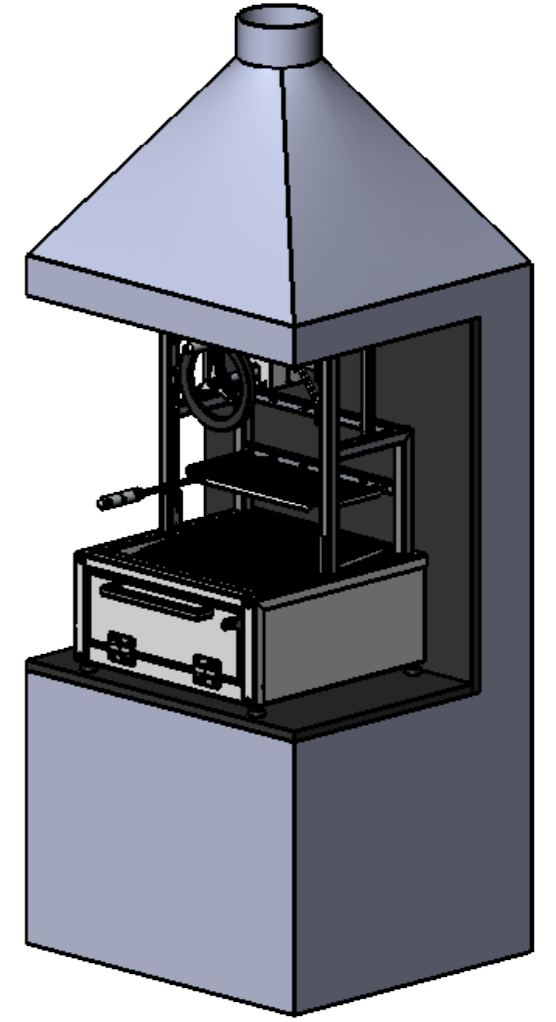
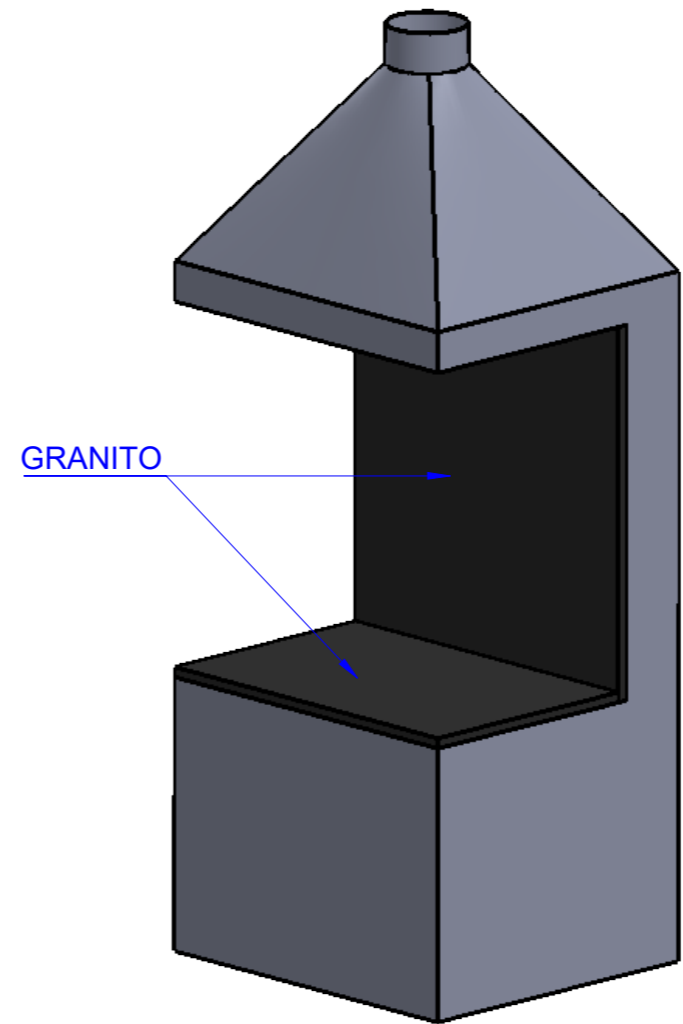
Alterado:

Responsável:

Data:



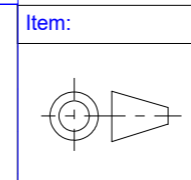
SEÇÃO A-A



engenharia 10

| MODELO       | COMPRIMENTO (mm) | PROFUNDIDADE (mm) |     |
|--------------|------------------|-------------------|-----|
|              |                  | 555               | 640 |
| LA PAMPA 901 | 585              | 620               |     |
|              | 785              | 820               |     |
|              | 985              | 1020              |     |
| LA PAMPA 902 | 300+585          | 915               |     |
|              | 400+785          | 1215              | 590 |
|              | 400+985          | 1415              | 675 |
| LA PAMPA 903 | 585+400+585      | 1590              |     |
|              | 785+400+785      | 1990              |     |
|              | 985+400+985      | 2390              |     |

-TODAS AS DIMENSÕES ESTÃO EM MILIMETROS



| Item: | Descrição: | Quantidade: | Peso (Kg): | Peso Bruto (Kg): |
|-------|------------|-------------|------------|------------------|
|       |            | 0           |            |                  |



Projetado: \_\_\_\_\_ Data: 29/08/2024  
 Detalhado: \_\_\_\_\_ Data: 21/08/2025  
 Aprovado: \_\_\_\_\_ Data: \_\_\_\_\_  
 Esc.: 1:15

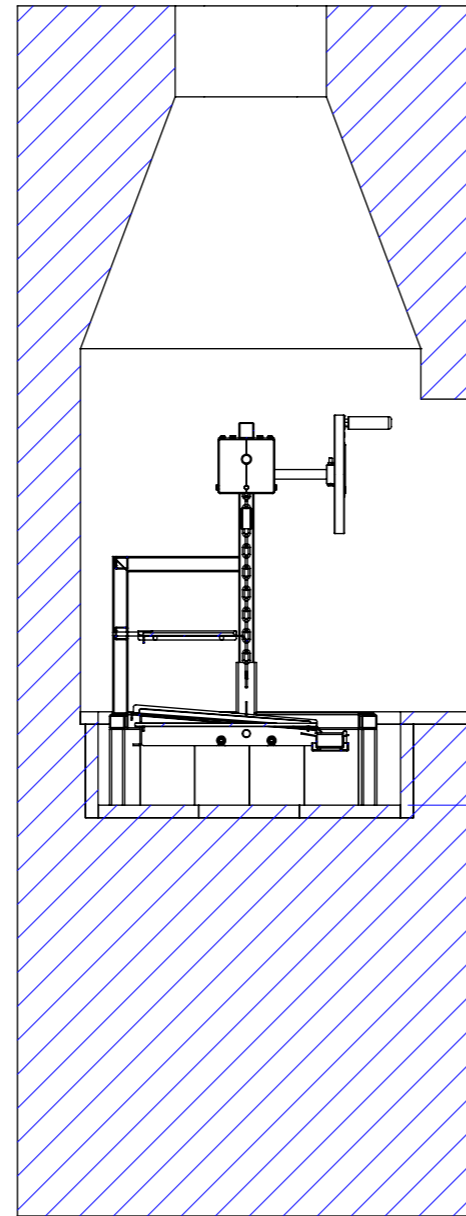
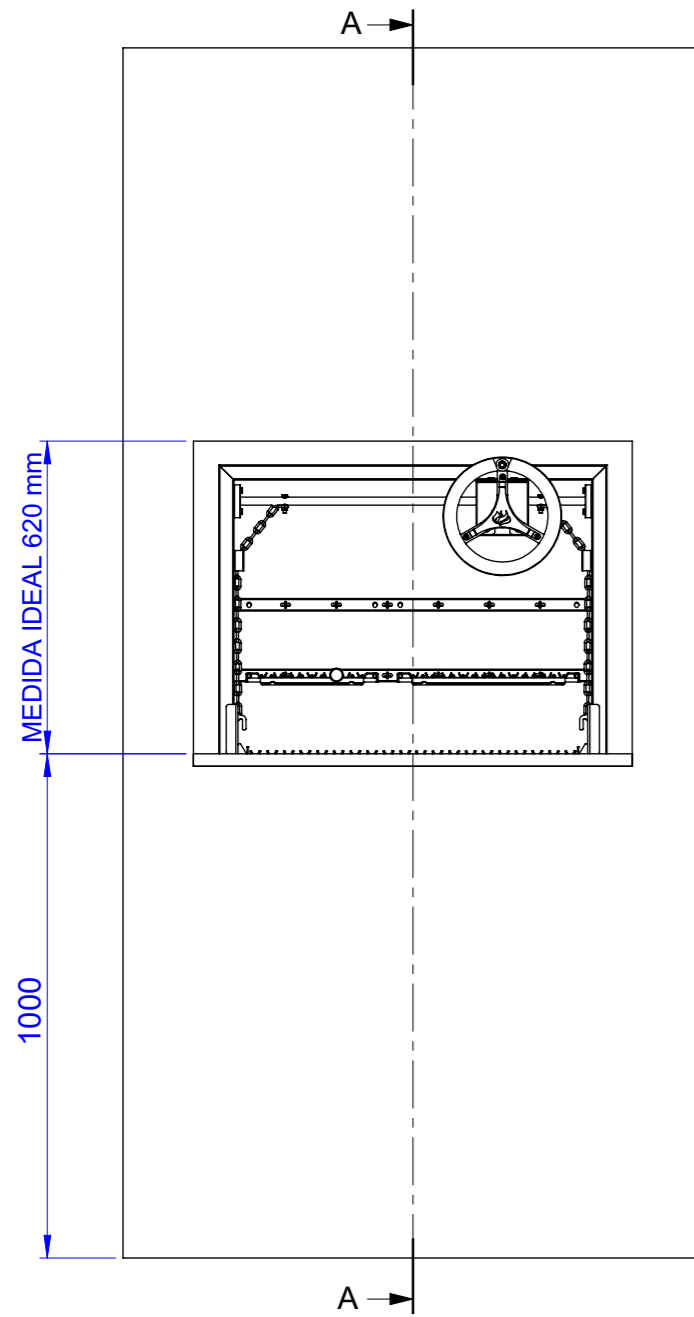
Código: \_\_\_\_\_  
 Descrição: \_\_\_\_\_  
 Acab. Superficial: \_\_\_\_\_  
 Código do Material: \_\_\_\_\_  
 Material: \_\_\_\_\_  
 Quantidade: 0    Peso(Kg): \_\_\_\_\_    Peso Bruto(Kg): \_\_\_\_\_  
 Escala: A3  
 SolidWorks

\\srv-engenharia\Engenharia\Projetos em Andamentos\OS 1401-1500\OS-1461\

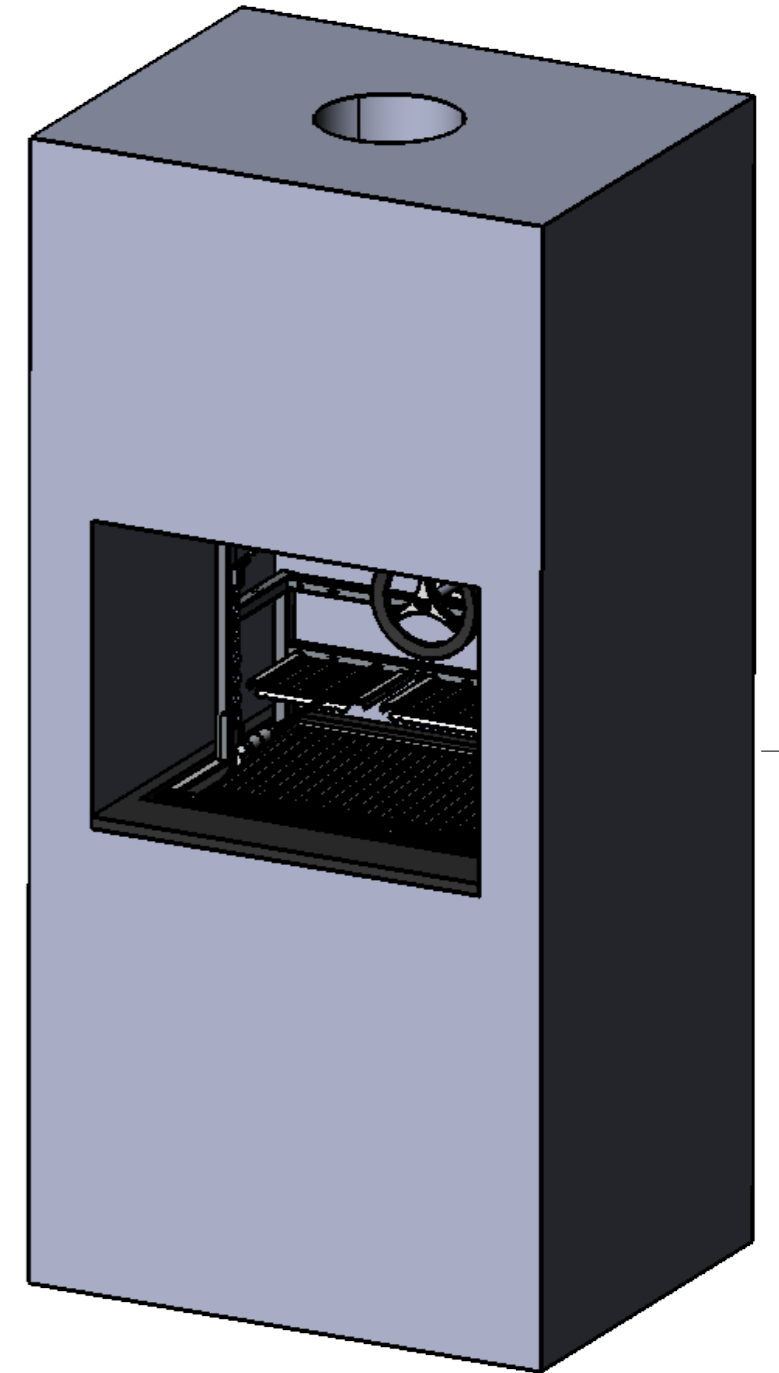
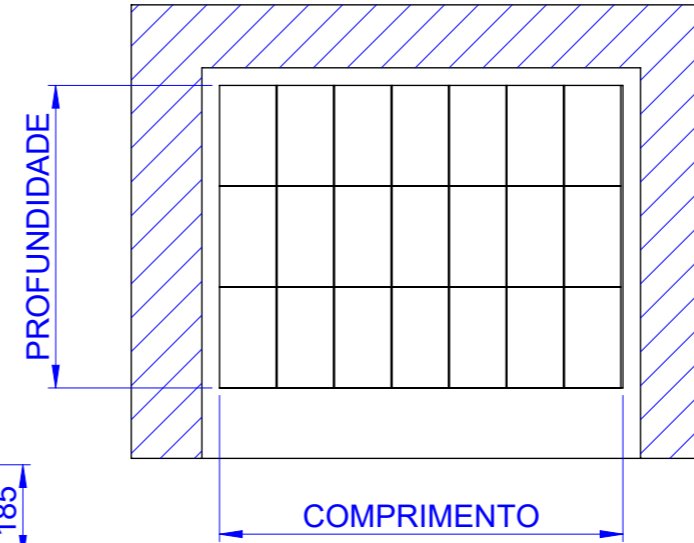
Alterado:

Responsável:

Data:



SEÇÃO A-A



engenharia 10

| MODELO (mm)  | COMPRIMENTO (mm) | PROFUNDIDADE (mm) |     |
|--------------|------------------|-------------------|-----|
|              |                  | 540               | 625 |
| LA PAMPA 901 | 585              | 575               | 660 |
|              | 785              |                   |     |
|              | 985              |                   |     |
| LA PAMPA 902 | 300+585          | 575               | 660 |
|              | 400+785          |                   |     |
|              | 400+985          |                   |     |
| LA PAMPA 903 | 585+400+585      | 575               | 660 |
|              | 785+400+785      |                   |     |
|              | 985+400+985      |                   |     |

-TODAS AS DIMENSÕES ESTÃO EM MILIMETROS

Item:

|  |                  |                    |
|--|------------------|--------------------|
| Projeto:   | Data: 29/08/2024 | Código:            |
| Detalhado:   | Data: 21/08/2025 | Descrição:         |
| Aprovado:  | Data:            | Acab. Superficial: |
| Esc.: 1:15   | Quantidade: 0    | Peso(Kg):          |
| \\srv-engenharia\Engenharia\Projetos em Andamentos\OS 1401-1500\OS-1461\ |                  | Peso Bruto(Kg):    |

Material: A3  
SolidWorks