

# RG 3 e RG 4



## FICHA DE EQUIPAMENTO | RG 3 e RG 4

### TAMANHOS DISPONÍVEIS

- Equipamento disponível em 2 tamanhos: de 910mm (35,83in) com 5 queimadores e 810mm (31,89in) com 4 queimadores.

### BENEFÍCIOS

- Produto destinado para residências e apartamentos, utilizar em ambientes externos ou áreas bem ventiladas;
- Se utilizada em ambiente interno, se faz necessário o uso de coifa para a churrasqueira;
- Produto destinado para grelhados e espeto rotativo;
- Acabamento em aço inox 304.

### INSTALAÇÃO

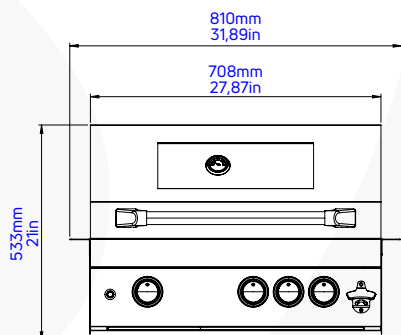
- Fácil instalação, basta embutir o equipamento dentro da bancada, ligar na tomada e realizar a conexão do gás;
- Instalar o equipamento sobre uma superfície de granito ou outro material semelhante (mármore, pedra concreto etc.);
- Não instalar o produto exposto ao tempo e a maresia.



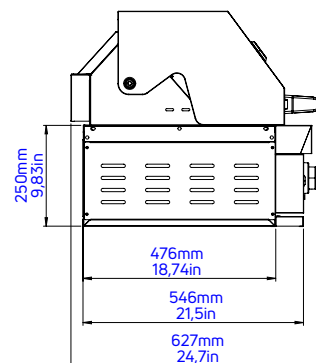
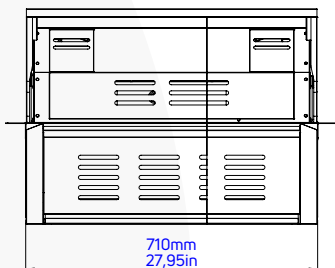
Exemplo da foto: RG 4 910mm (35,83in) com 5 queimadores

## MODELOS DO EQUIPAMENTO

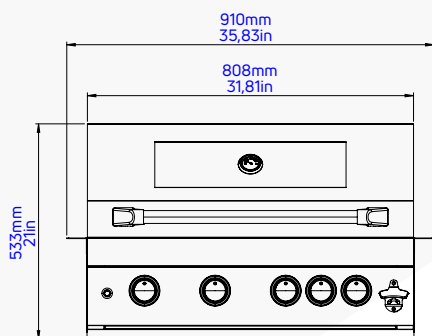
### MODELO RG3 – 4 QUEIMADORES



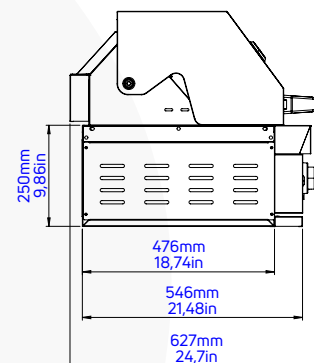
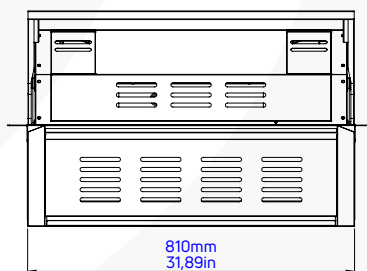
VISTA TRASEIRA



### MODELO RG4 – 5 QUEIMADORES



VISTA TRASEIRA



## INSTALAÇÃO ELÉTRICA

A RG 3 e RG 4, possuem 2 tipos de voltagem: **127V ou 220V**

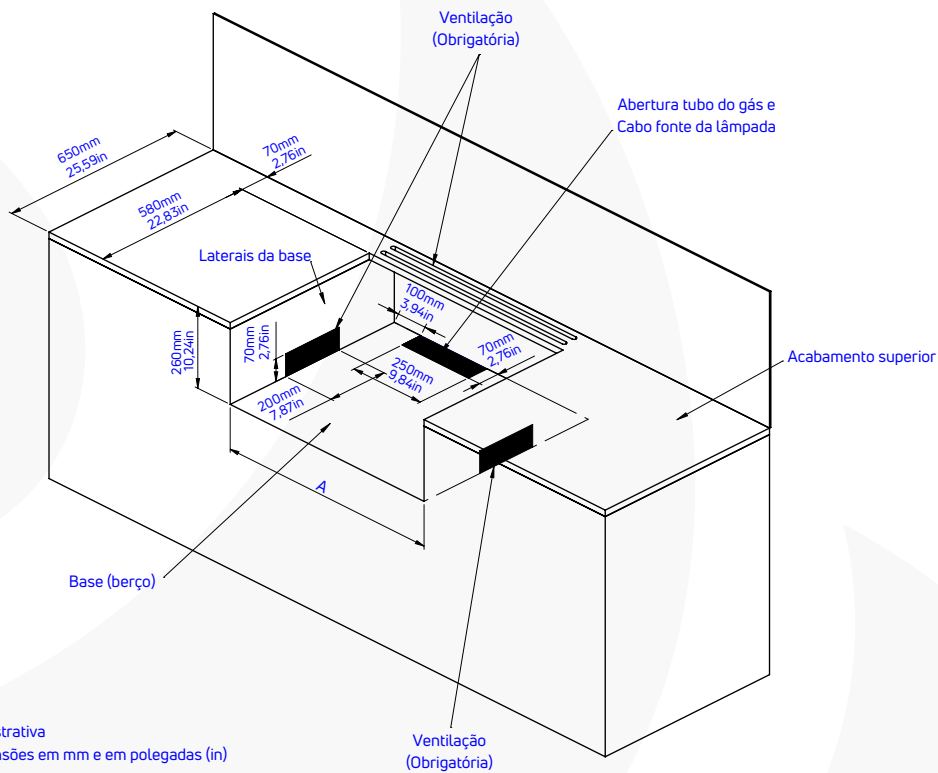
- Tensão churrasqueira: 127V ou 220V
- Tensão espeto rotativo: 127V ou 220V



**ATENÇÃO: SELECIONAR A TENSÃO ELÉTRICA (127V OU 220V) DA CHURRASQUEIRA E DO ESPETO ROTATIVO, ATRAVÉS DAS SUAS RESPECTIVAS CHAVES SELETORAS.**



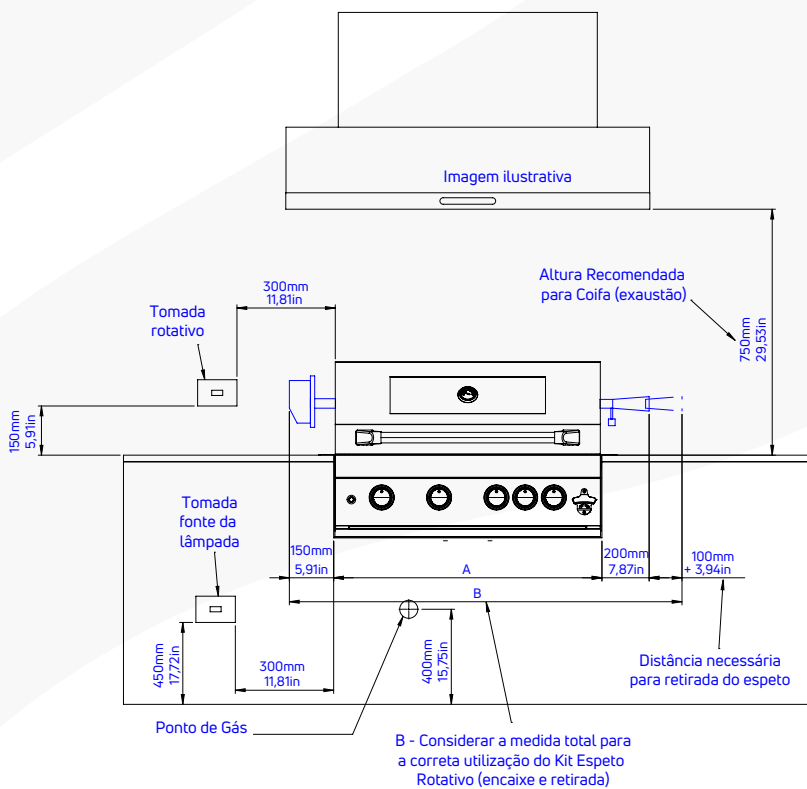
## INSTALAÇÃO NA BANCADA



### MEDIDA A

RG 3	RG 4
720mm/28,35"	820mm/32,28"

## INFORMAÇÕES SOBRE COIFA, PONTOS DE ENERGIA E DE GÁS



### MEDIDA A

RG 3	RG 4
720mm/28,35"	820mm/32,28"

### MEDIDA B

RG 3 - espeto	RG 4 - espeto
1200mm/47,24"	1300mm/51,18"

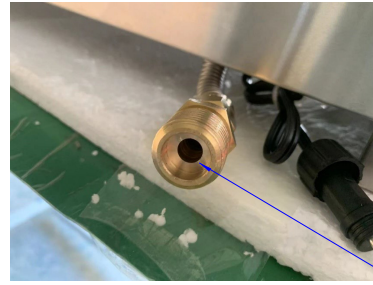
VISTA FRONTAL



## GÁS – QUANTIDADE DE QUEIMADORES

- Entrada total de calor (para gás encanado e P13): 19.3kW
- Tipos de gás: GLP ou Gás Natural
- Pressão do Gás: GLP: 28-30mbar | Gás Natural: 20mbar
- Consumo de gás 5 queimadores: 1400g/h
- Consumo de gás 4 queimadores: 1200g/h

Não acompanha válvula reguladora de pressão, mangueira metálica flexível trançada de 1/2" e abraçadeiras.



Entrada de gás na churrasqueira, conexão de 1/2"

## CONSUMO E ÁREA DE COCÇÃO

**Modelo RG4 – 5 Queimadores**  
Consumo: 65800BTU/19.3kW  
Área de Cocção: 725\*455mm

**Modelo RG3 – 4 Queimadores**  
Consumo: 53200BTU/15.6kW  
Área de Cocção: 625\*455mm

## EMBALAGEM DO EQUIPAMENTO

### PESOS E MEDIDAS CONSIDERANDO MEDIDA PADRÃO

Tamanho do equipamento	Peso (líquido)	Dimensões com a embalagem (em milímetros e polegadas/in)	Peso (bruto)
910mm/35,83" - 5 queimadores	43Kg/95lb	860 x 650 x 575mm/33,85 x 25,59 x 22,63"	44Kg/97lb
810mm/31,89in - 4 queimadores	38Kg/84lb	760 x 650 x 575mm/29,92 x 25,59 x 22,63"	39Kg/86lb

### SCHEER CHURRASQUEIRAS E PARRILLAS

KM 148, BR-116, 17204 | CEP 95054-780  
Bairro: Sagrada Família | Caxias do Sul | RS | Brasil

Site: [www.scheer.com.br](http://www.scheer.com.br)  
Contato: +55 54 3224.3066  
E-mail: [scheer@scheer.com.br](mailto:scheer@scheer.com.br)



### ESTADOS UNIDOS:

+1 9544152161 – ZAFILL.COM

### EUROPA:

+31 6 82902464 – ABMBBQ.NL

### JAPÃO:

+81 3 3280 1035 – SCHEER.JP

### AUSTRÁLIA:

+61 2 9986 2004 – PROLINEEQUIPMENT.COM.AU

### ÁFRICA DO SUL:

+27 11 568 4598 – SCHEER.CO.ZA

