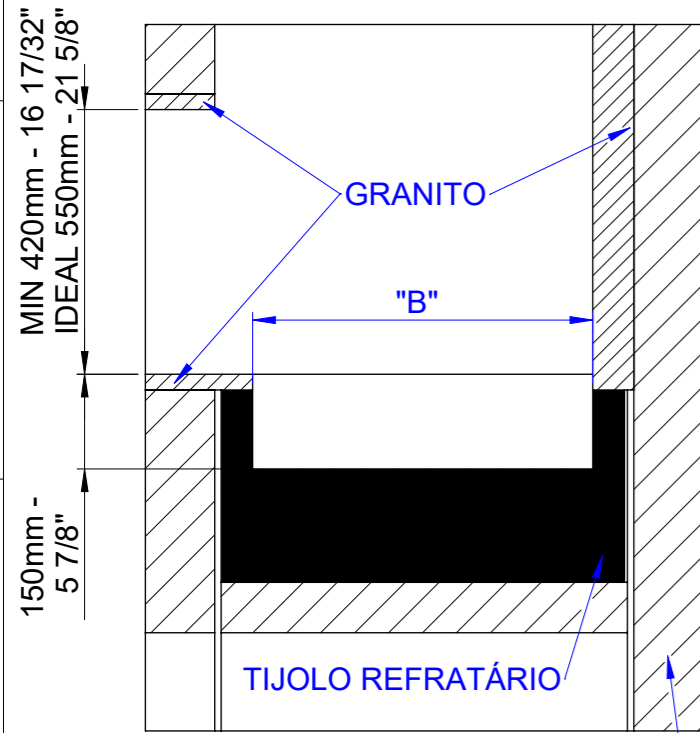
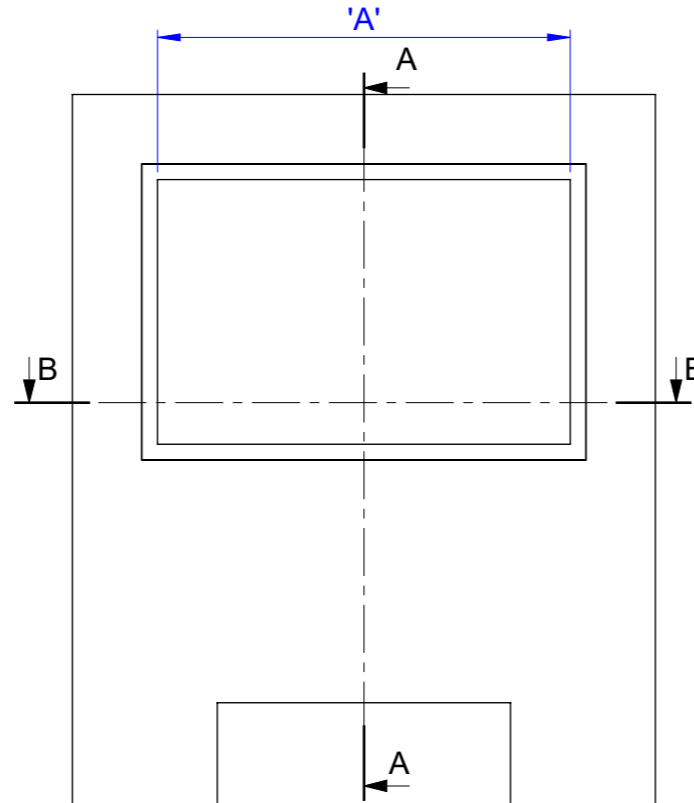


VISTA LATERAL EM CORTE



SEÇÃO A-A

VISTA FRONTAL



VISTA SUPERIOR EM CORTE

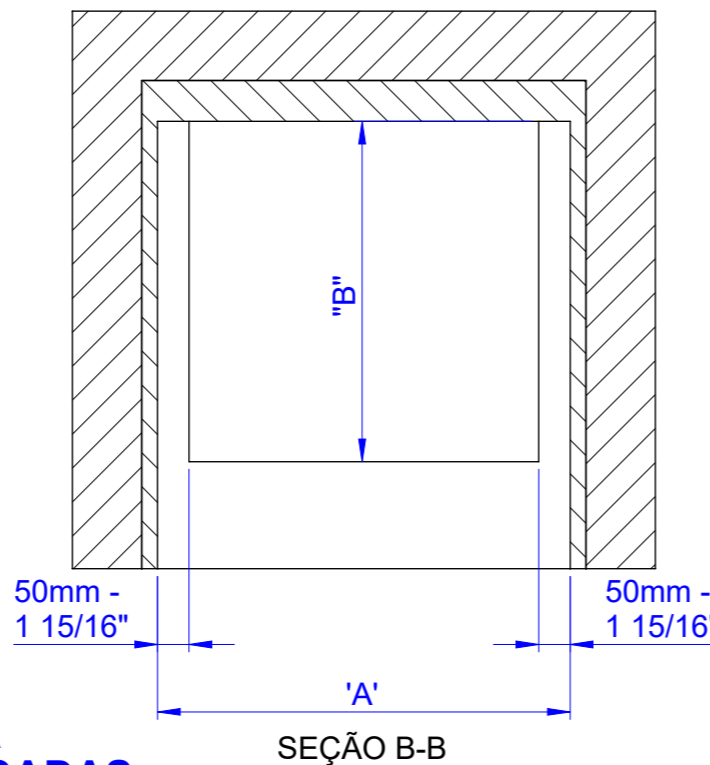
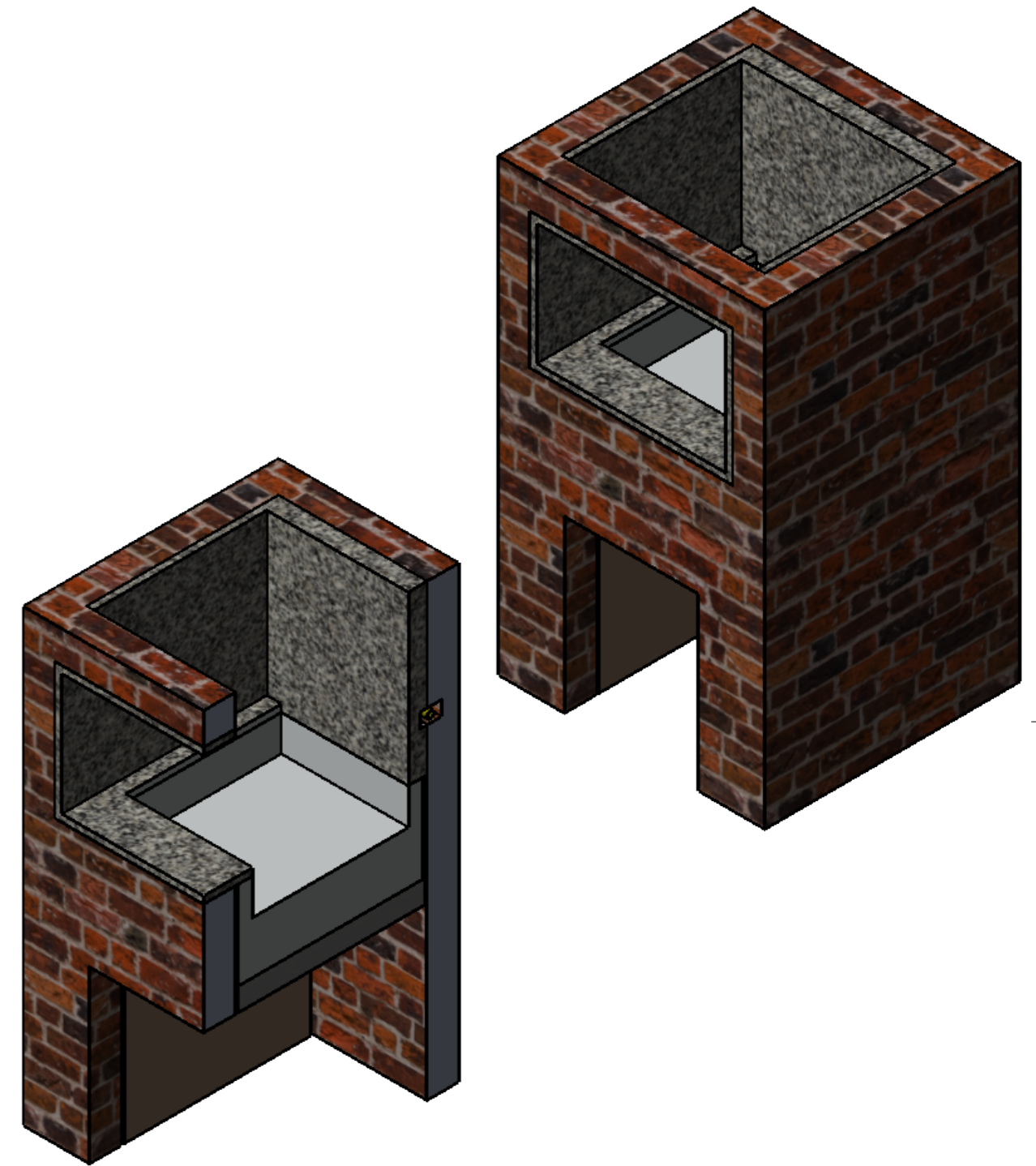


TABELA MEDIDAS 'A'	
PARRILLA RIVERA	A
485mm - 19 3/32"	450mm - 17 11/16"
585mm - 23 1/32"	550mm - 21 5/8"
685mm - 26 15/16"	650mm - 25 9/16"
785mm - 30 7/8"	750mm - 29 1/2"
885mm - 34 13/16"	850mm - 33 7/16"

TABELA MEDIDA 'B'	
ESPETO/GRELHA	B
410mm - 16 1/8"	410mm - 16 1/8"
495mm - 19 15/32"	495mm - 19 15/32"
590mm - 23 7/32"	590mm - 23 7/32"

- OUTRAS DIMENSÕES SOB CONSULTA
 - DIMENSÕES EM MILÍMETROS E POLEGADAS



- TODAS DIMENSÕES EM MILÍMETROS E POLEGADAS

 Projeto: Felipe Data: 16/10/2015 Detalhado: Felipe Data: 10/03/2026 Aprovado: Data: Esc.: 1:12	Código: ALVENARIA PARRILLA RIVERA Descrição: ALVENARIA PARRILLA RIVERA Acab. Superficial: Código do Material: Material: -	
	Quantidade: 0 Peso(Kg): 745.35 Peso Bruto(Kg):	A3 SolidWorks

\\srv-engenharia\Engenharia\Alvenarias\PARRILLA RIVERA\