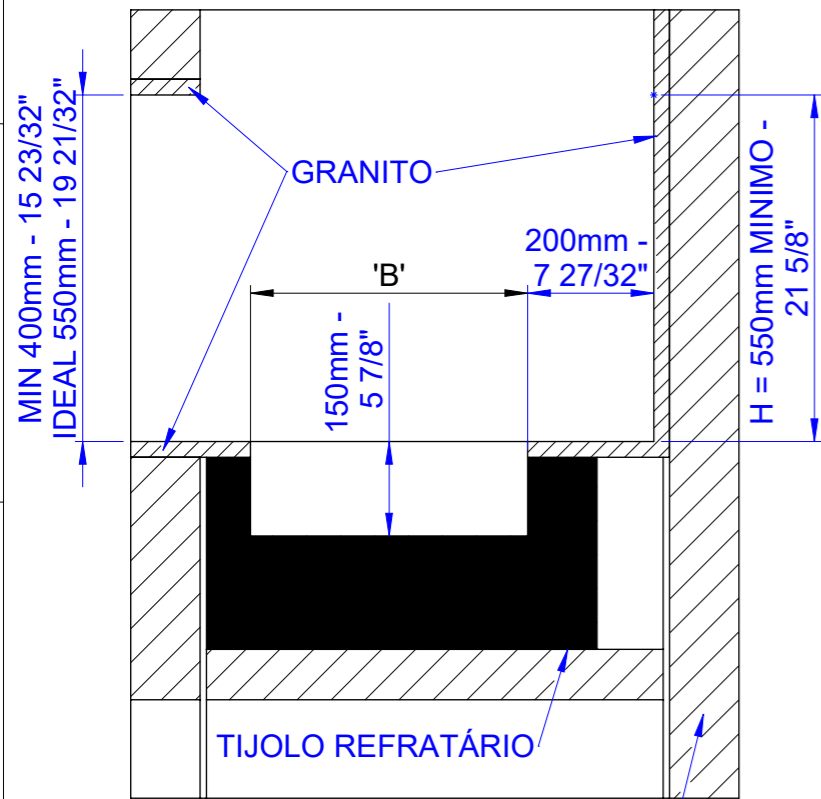
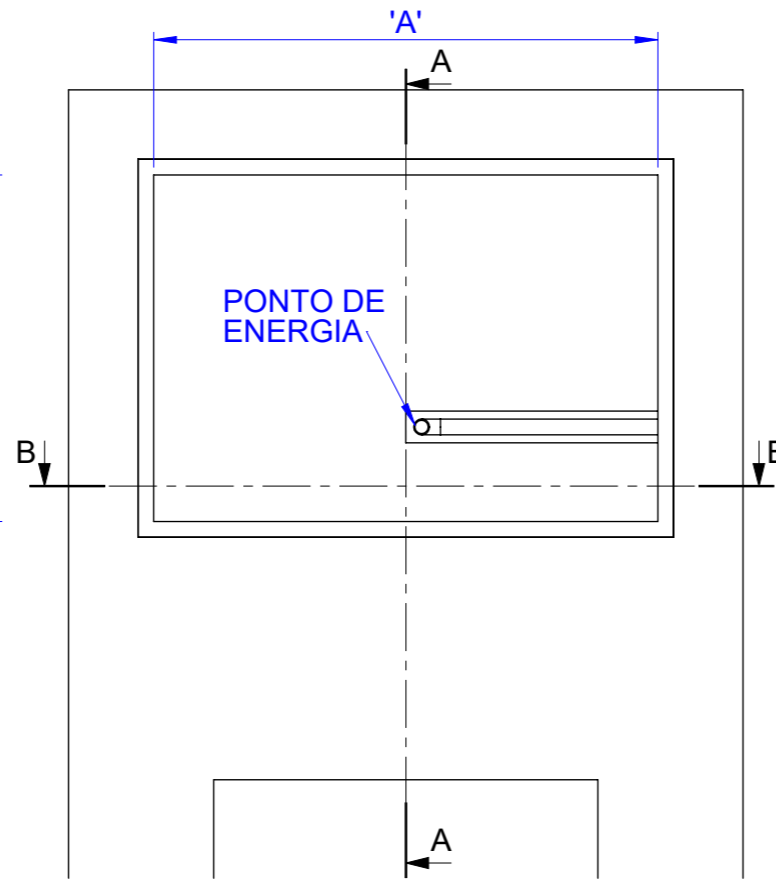


VISTA LATERAL EM CORTE

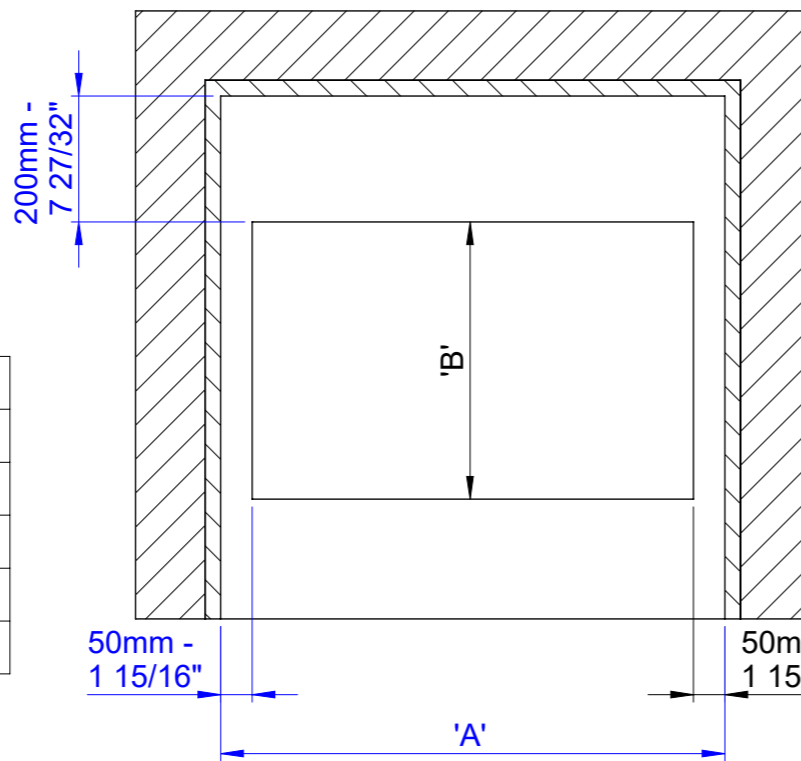


SEÇÃO A-A

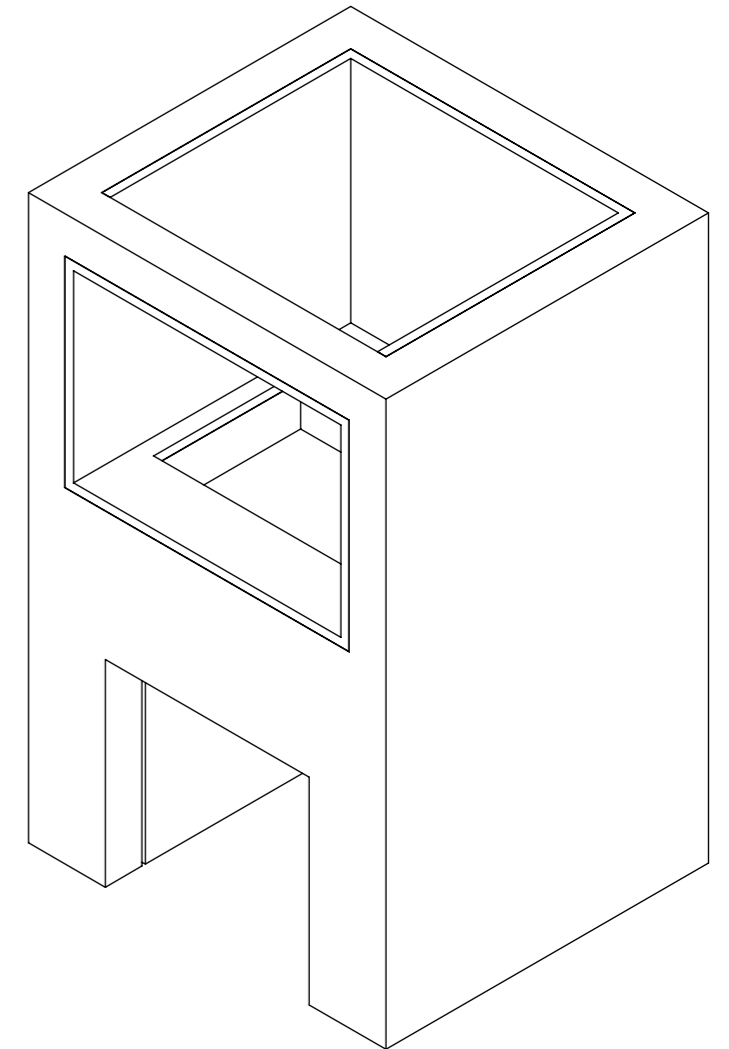
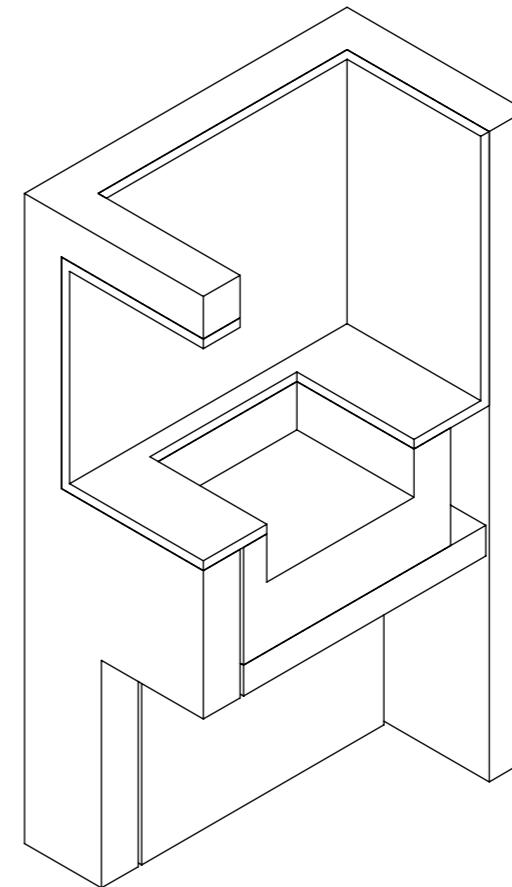
VISTA FRONTAL



VISTA SUPERIOR EM CORTE



SEÇÃO B-B



**- NO CASO DE PRÉ-MOLDADO H = 550mm - 21 5/8"**  
**- TODAS DIMENSÕES EM MILÍMETROS E POLEGADAS**

TABELA MEDIDA 'A'	
COMP FRONTAL PARRILLA	A
485mm - 19 3/32"	500mm - 19 21/32"
585mm - 23 1/32"	600mm - 23 19/32"
685mm - 26 15/16"	700mm - 27 17/32"
785mm - 30 7/8"	800mm - 31 15/32"

TABELA MEDIDA 'B'	
GRELHA	B
410mm - 16 1/8"	360mm - 14 5/32"
495mm - 19 15/32"	440mm - 17 5/16"
590mm - 23 7/32"	540mm - 21 1/4"

 Projeto: Fabrício Data: 16/10/2015 Detalhado: Fabrício Data: 28/05/2024 Aprovado: Data: Esc.: 1:10	Código: ALVENARIA PARRILLA EMBUTIR Descrição: Acab. Superficial: Código do Material: Material: A3 SolidWorks	
	Quantidade: 0 Peso(Kg): 897.15 Peso Bruto(Kg):	\\srv-engenharia\Engenharia\Alvenarias\PARRILLA EMBUTIR\